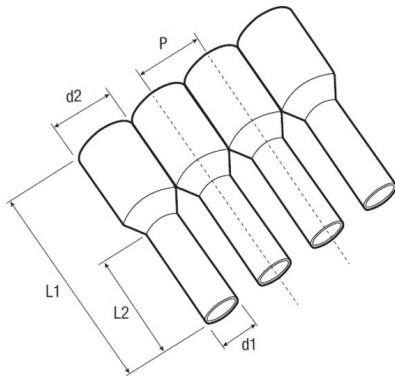
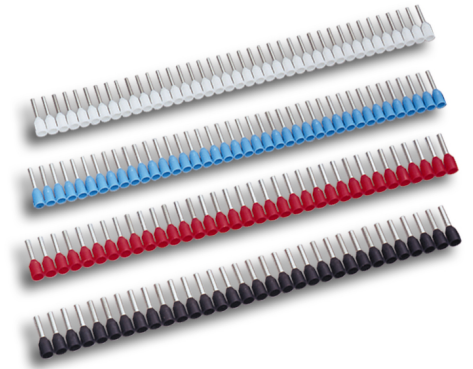


Industrie Embouts de câblage préisolés en bande

Domaine d'application : Industrie

Description :

- Matière : cuivre étamé.
- Gaine isolante en polypropylène.
- Température maxi d'utilisation : 105°C.



Section (mm ²)	Code article	Réf.	Conditionnement	Couleur	L1	L2	d1	d2	P
1	7173721	LCE010	500 (10x50)	■	14	8	1.4	3.3	4.2

