

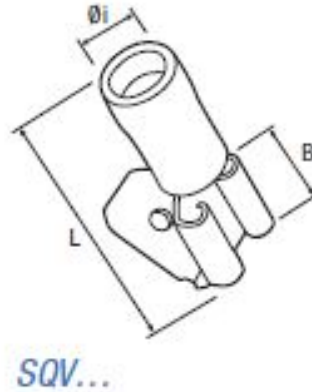
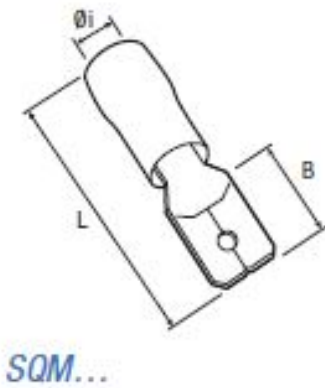
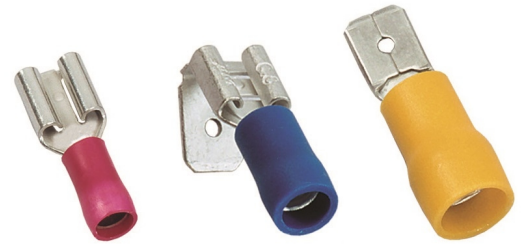
**SQMA / SQMB**

Domaine d'application : Industrie

Languettes mâles et clips à retour préisolés

**Description :**

- Version renforcée en laiton étamé.
- Manchon en cuivre permettant le frettage de l'isolant du conducteur et une meilleure résistance aux vibrations.
- Gaine isolante en polycarbonate.
- Température maxi d'utilisation : 125°C.
- Tenue au feu : UL94V0.



Couleur	Section câble (mm <sup>2</sup> )	Code article	Réf.	Conditionnement	Ø sur isolant (mm)	Type	Langulette mâle	F	B	L
■	2,6 6	7250034	C100SQMC6,35	100	5,5	6,3x0,8	6,3x0,8	3.4	8	24.5

