

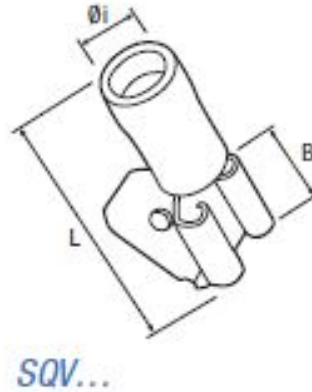
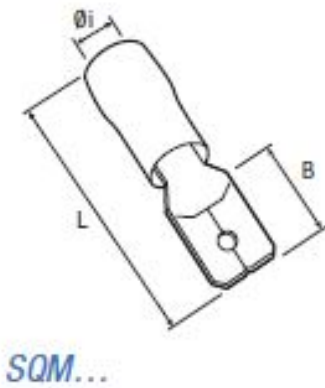
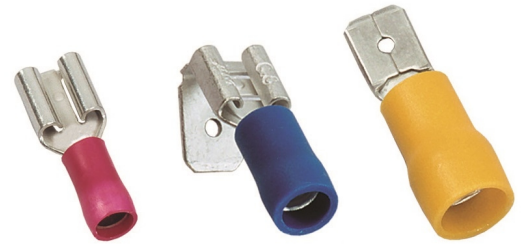
SQMA / SQMB

Domaine d'application : Industrie

Languettes mâles et clips à retour préisolés

Description :

- Version renforcée en laiton étamé.
- Manchon en cuivre permettant le frettage de l'isolant du conducteur et une meilleure résistance aux vibrations.
- Gaine isolante en polycarbonate.
- Température maxi d'utilisation : 125°C.
- Tenue au feu : UL94V0.



Couleur	Section câble (mm ²)	Code article	Réf.	Conditionnement	Ø sur isolant (mm)	Type	Langchette mâle	F	B	L
■	0,34 1,5	7251254	C100SQVA6,35	100	3,5	6,3x0,8	6,3x0,8	1.7	7.8	22.2

