

IEC/EN 60598-2-22 "eme.3F-Filippi.com"

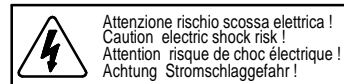
CE-EN 60598-1

IEC/TR 62778: 2014

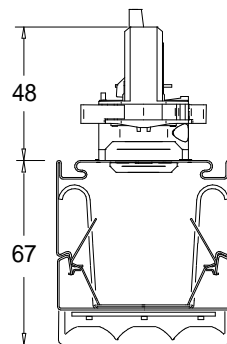
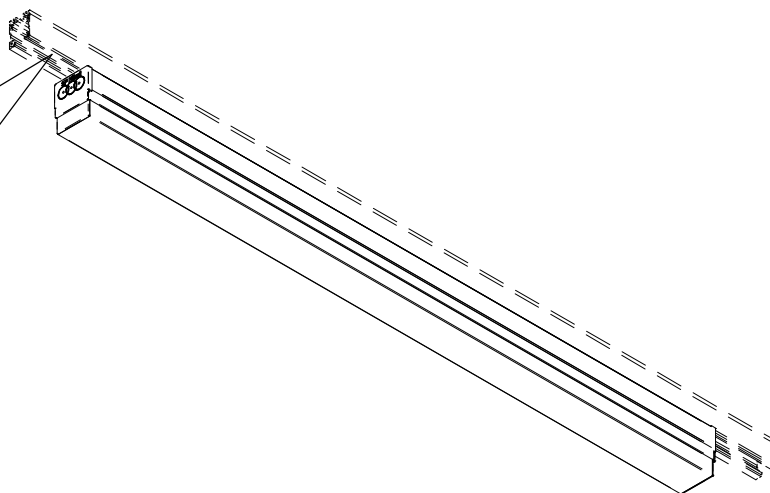
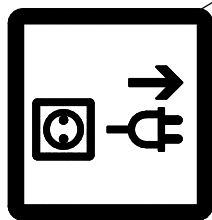
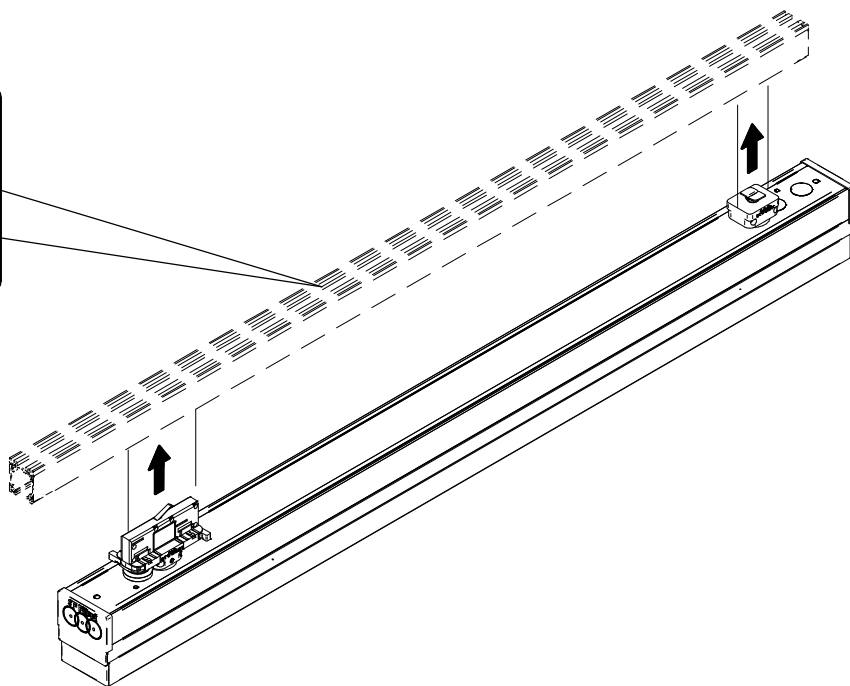
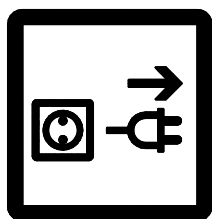
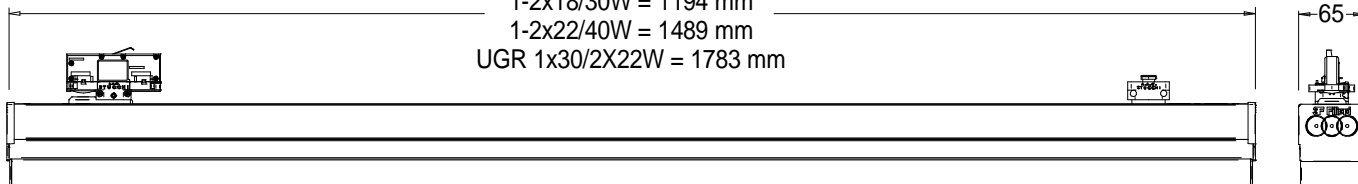
IP40 IK06

3F ZETA TK DR UGR 850°C	DRIVER/LED: SELV	
3F ZETA TK DR UGR L1194		3.2
3F ZETA TK DR UGR L1783		4.7
3F ZETA TK DT UGR L1783		5.1

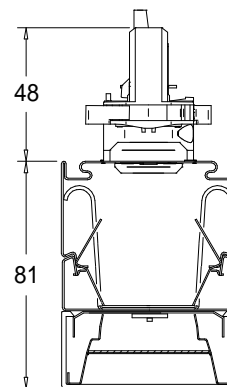
3F ZETA TK L 650°C IK06	
3F ZETA TK AMPIO L1783	5.6
3F ZETA TK AMPIO L1194	2.7
3F ZETA TK AMPIO L 605	1.4



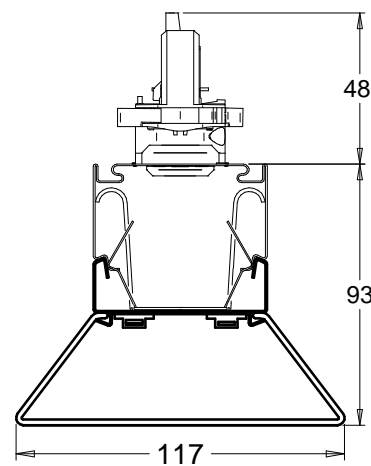
1-2x9/15W = 605 mm  
1-2x18/30W = 1194 mm  
1-2x22/40W = 1489 mm  
UGR 1x30/2X22W = 1783 mm



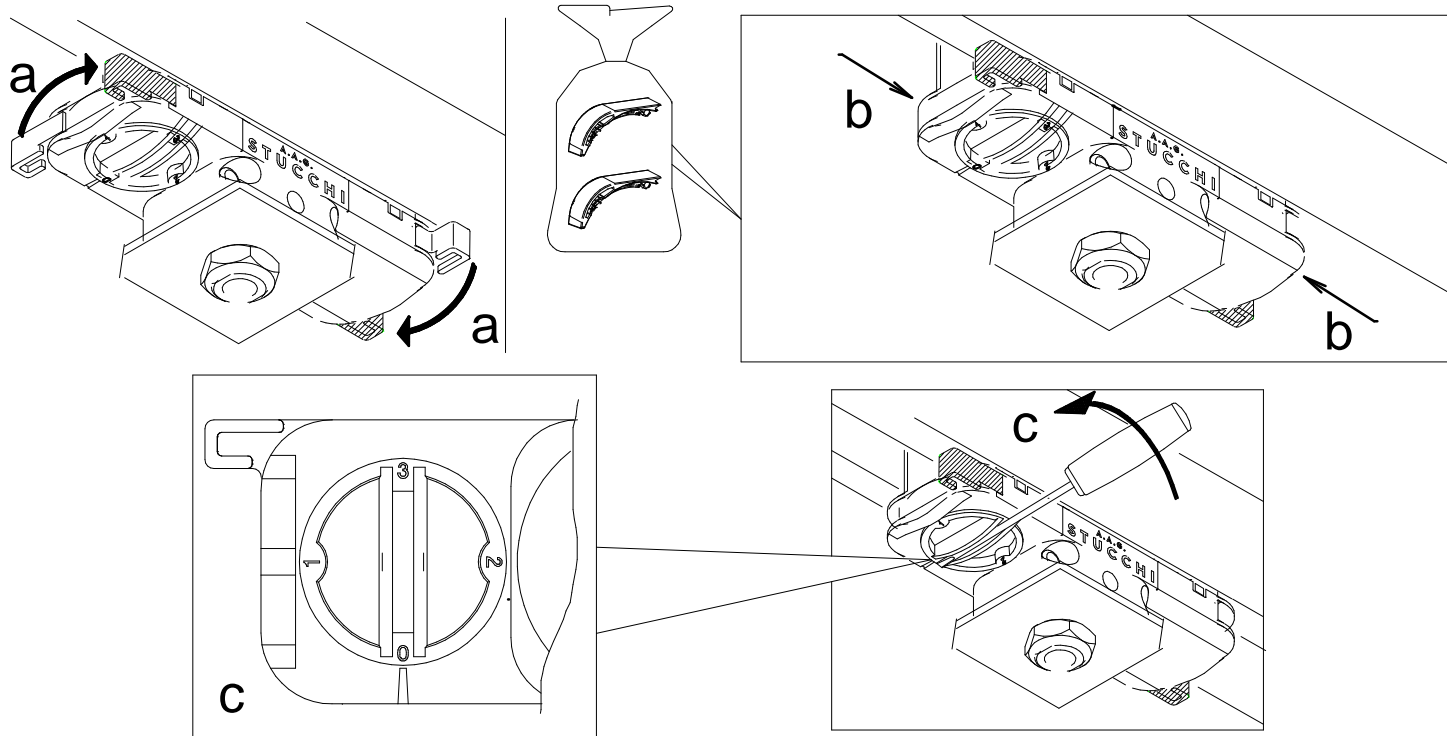
3F Zeta L UGR



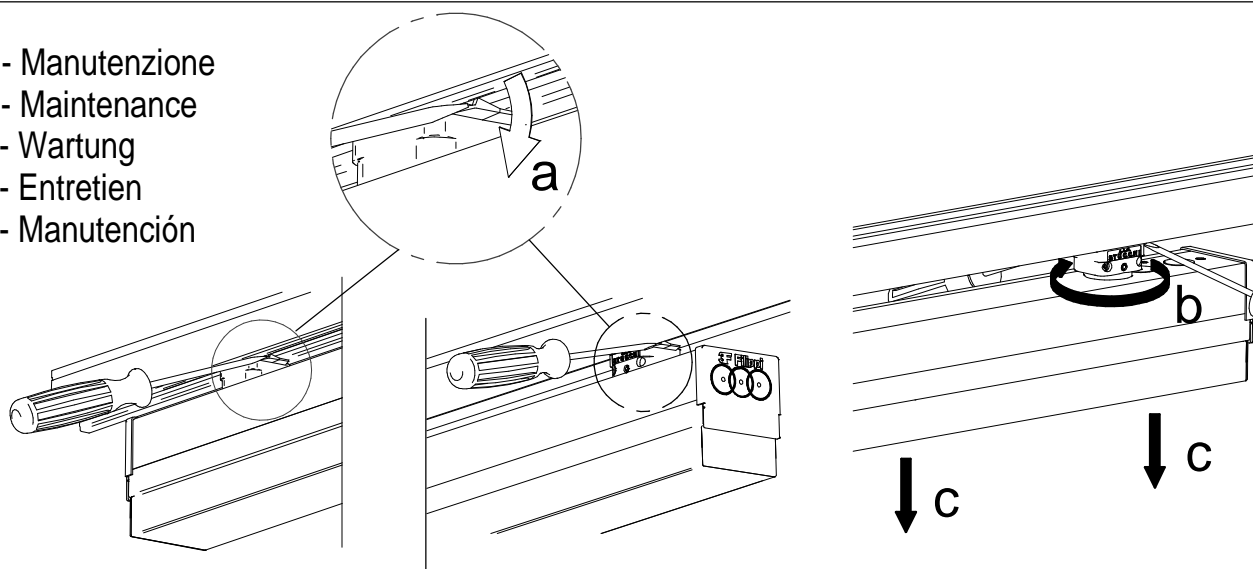
3F Zeta DR UGR



3F Zeta DT UGR



- Manutenzione
- Maintenance
- Wartung
- Entretien
- Manutención



Sorgente luminosa (solo LED) sostituibile da un professionista  
 Replaceable (LED only) light source by a professional  
 Source lumineuse (LED uniquement) remplaçable par un professionnel  
 Fuente luminosa reemplazable (solo LED) por un profesional  
 Austauschbare (nur LED) Lichtquelle durch einen Fachmann



Alimentatore sostituibile da un professionista  
 Replaceable control gear by a professional  
 Boîtier de commande remplaçable par un professionnel  
 Equipo de control reemplazable por un profesional  
 Austauschbare Vorschaltgeräte durch einen Fachmann



- ATTENZIONE : Non toccare i moduli Led - Maneggiare con cautela  
 Dispositivo sensibile alle scariche elettrostatiche - Usare guanti antistatici  
 Non esporre i moduli LED a polveri e/o sostanze chimicamente aggressive  
 quali Cloro, Zolfo, Ammoniaca, Oli Minerali, ecc.
- ATTENTION : Ne touchez pas les modules Led - Manipuler avec précaution  
 Dispositif sensible aux décharges électrostatiques - Utiliser gants antistatiques  
 N'exposez pas les modules LED aux poussières et/ou aux produits chimiques  
 agressifs comme chlore, soufre, ammoniac, huiles minérales, etc.
- ATENCION : No toque los módulos Led - Tratar con cuidado  
 Dispositivo sensible a las descargas electrostáticas - Use guantes antiestáticos  
 No exponga los módulos LED a polvos y/o sustancias químicamente agresivas  
 como cloro, azufre, amoníaco, aceites minerales, etc.

- ATTENTION : Do not touch the Led modules - Observe precautions for handling  
 Device sensitive to electrostatic discharge - Use antistatic gloves  
 Do not expose LED modules to dust and/or chemically aggressive substances  
 such as Chlorine, Sulphur, Ammonia, Mineral Oils, etc.

- ACHTUNG : LED-Module nicht berühren - mit Vorsicht behandeln  
 Gerät empfindlich gegen elektrostatische Entladung - Verwenden Sie antistatische  
 Handschuhe  
 Setzen Sie die LED-Module keinen Staubpartikeln und/oder aggressiven  
 chemischen Substanzen wie Chlor, Schwefel, Ammoniak, Mineralölen usw. aus.

This product contains a light source of energy efficiency class < <https://www.3f-filippi.com/en/Search> >  
 Questo prodotto contiene una sorgente luminosa di classe di efficienza energetica < <https://www.3f-filippi.com/it/Ricerca> >  
 Ce produit contient une source lumineuse de classe d'efficacité énergétique < <https://www.3f-filippi.com/fr/Recherche> >  
 Dieses Produkt enthält eine Lichtquelle der Energieeffizienzklasse < <https://www.3f-filippi.com/de/Suche> >  
 Este producto contiene una fuente de luz de clase de eficiencia energética < <https://www.3f-filippi.com/es/Busqueda> >

- La sorgente luminosa contenuta in questo apparecchio deve essere sostituita solo dal costruttore o dal suo servizio di assistenza o da personale altrettanto qualificato.
- The light source contained in this luminaire shall only be replaced by the manufacturer or his service agent or a similar qualified person.
- La source lumineuse contenue dans cet appareil peut être remplacé que par le fabricant ou un de ses agents de service ou du personnel qualifié.
- Die in diesem Gerät enthaltene Lichtquelle darf nur vom Hersteller selbst oder einem seiner Servicemitarbeiter oder entsprechendem qualifiziertem Personal ausgewechselt werden.

L'apparechio non deve essere smaltito come rifiuto urbano, mediante cassonetto, ma e' soggetto a raccolta separata.  
 Il mancato rispetto di questa norma e' sanzionato dalla legge e potrebbe provocare potenzialmente effetti negativi sia per l'ambiente sia sulla salute umana.  
 L'appareil ne doit pas être éliminé comme ordures ménagères, dans la poubelle, mais il est sujet à collecte sélective.  
 La non-observation de cette disposition est sanctionnée par la loi et peut provoquer en puissance effets négatifs soit pour l'ambiance soit pour la santé humaine.  
 La luminaria no debe ser desechada como residuo urbano, sino a través de un gestor de residuos, ya que es objeto de recogida selectiva.  
 El incumplimiento de esta norma está sancionado por la ley y puede causar potencialmente daños tanto al medio ambiente como a la salud.



The luminaire must not be eliminated as urban waste, by means of refuse body, rather it is object of separate collection.  
 The non-observance of this rule is sanctioned by the law and potentially could cause negative effects both on the environment and on human health.  
 Die Leuchte muss als Sondermüll entsorgt werden!  
 Die Nichteinhaltung dieser Bestimmung kann strafrechtlich verfolgt werden.  
 Ferner verursacht eine nicht gerechte Entsorgung negative Folgen für die Umwelt und die menschliche Gesundheit.

DECRETO LEGISLATIVO 14 marzo 2014, n. 49. Attuazione della direttiva 2012/19/UE (Revisione della Direttiva 2002/96/UE) e s.m.i.