

Boîte de jonction avec résine à couler pour câbles à isolation synthétique

Pour connecter des câbles basse tension à isolation synthétique PVC, PE, XLPE et EPR (par ex. N(A)YY, NYM, TT, RO2V). Pour manchons à sertir ou à visser. Pour conducteurs en cuivre et aluminium. Règlement REACH visant à limiter l'utilisation des diisocyanates (uniquement pour les pays membres de l'UE). La Commission Européenne a modifié l'Annexe XVII du Règlement REACH (CE) (nouvel article n° 74), par le Règlement (UE) n° 2020/1149, entré en vigueur le 24 août 2020. Selon le nouveau Règlement REACH, une formation spécifique sera obligatoire à partir du 24 août 2023, avant toute utilisation industrielle ou professionnelle des diisocyanates, colles et produits d'étanchéité. Toutes les informations relatives aux outils et aux offres de formation, sur l'utilisation et la manipulation en toute sécurité des diisocyanates, sont disponibles sur le site web de l'ISOPA/ALIPA <https://www.safeusediisocyanates.eu/>



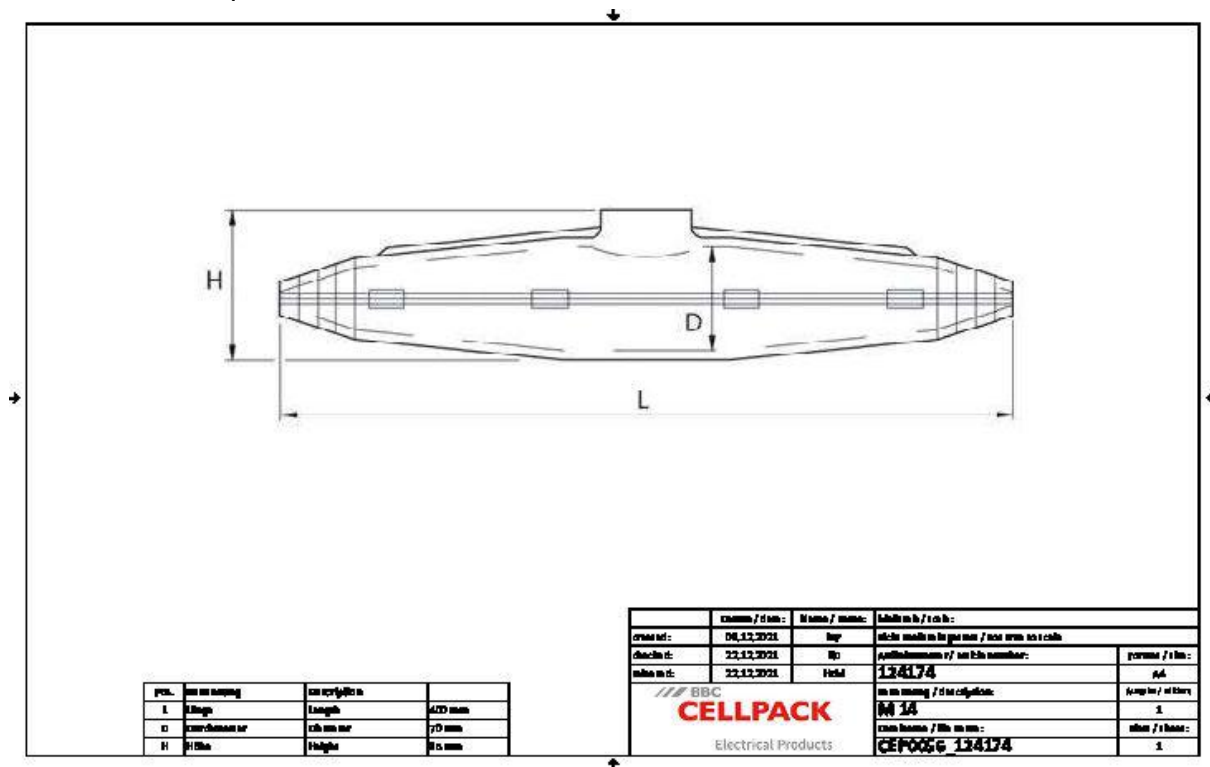
Description du produit

Nom de l'article	M 14 EG
Numéro d'article	124174
Notes	Transfert d'armure pour câbles armés sur demande.
Accessoire en option	Nettoyant UNIVERSAL CLEANER 121 (voir Accessoires) Manchons (voir Connectique)

Caractéristiques
Dimensions compactes
Visibilité de la connexion avant coulée
Coquilles en matière plastique transparente de grande qualité et résistantes aux chocs
Résistant aux influences chimiques
Stabilisé contre les rayons UV
Résistant aux terres alcalines
Étanche longitudinalement et transversalement
Haute isolation électrique
Haute tenue mécanique
Mise en service immédiate
Montage rapide, simple et sûr
Grande ouverture pour un coulage facile

Application
Intérieur
Extérieur
Milieu souterrain
Eau
Conduits d'installation

Données techniques



Nom de l'article	M 14 EG
Numéro d'article	124174
Niveau de tension	U0/U (Um) 0,6/1 (1,2) kV
Norme	EN 50393
Longueur L	400 mm
Hauteur H	95 mm
Diameter D	70 mm
Nominal cross section Polymeric cable unarmoured per conductor 1x max	630 mm ²
Nominal cross section Polymeric cable unarmoured per conductor 3x max	95 mm ²
Nominal cross section Polymeric cable unarmoured per conductor 4x max	95 mm ²
Nominal cross section Polymeric cable unarmoured per conductor 5x max	70 mm ²
Diameter cable max	48 mm
Nominal cross section Polymeric cable with concentric conductor per conductor 3x max	95 mm ²
Nominal cross section Polymeric cable with concentric conductor per conductor 4x max	50 mm ²
Nominal cross section Polymeric cable armoured per conductor 4x max	70 mm ²

Données logistiques

Nom de l'article	M 14 EG
Numéro d'article	124174
Volume de livraison	Résine à couler PUR résistante à l'hydrolyse type EG Emballée dans un sachet bi sac pratique et facile à utiliser Coquilles transparentes Couvercle Ruban d'isolation PVC Gants de protection Instructions de montage
Conservation	40 Mois
Température de stockage max	35 °C
Température de stockage min	15 °C
Numéro de tarif douanier	39095090
EAN/GTIN	4010311000176

Données d'emballage

Alternative unité de mesure	Boîte	Pal. UU
Quantité de base	1	70
Base unité de mesure	Pièce	Pièce
Longueur (mm)	426	1200
Largeur (mm)	234	800
Hauteur (mm)	92	1130
Poids net (kg)	1.708	119.56
Poids brut (kg)	1.708	137.76