

B^oîte de jonction thermorétractable pour câbles soupless

Pour connecter des câbles basse tension à isolation en EPR (par ex. A07RN-F, H07RN-F). Pour manchons à sertir.



Description du produit

Nom de l'article	SMH5G 16-50
Numéro d'article	163952

Caractéristiques

Dimensions compactes

Large plage de sections

Résistant aux influences chimiques

Résistant aux terres alcalines

Stabilisé contre les rayons UV

Exempt de substances qui peuvent gêner les opérations de peinture

Sans halogènes

Étanche transversalement

Haute isolation électrique

Haute tenue mécanique

Application

Intérieur

Extérieur

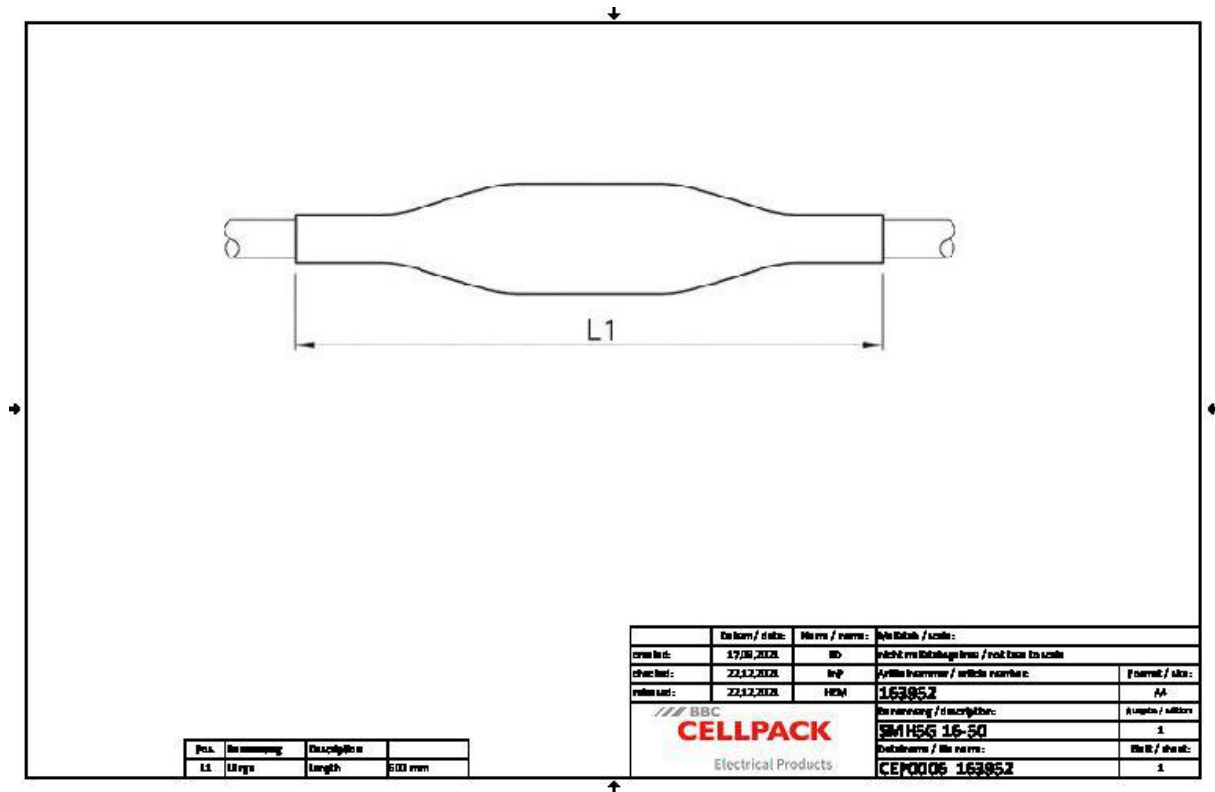
Milieu souterrain

Eau

Conduits d'installation

Conduits

Données techniques



Nom de l'article	SMH5G 16-50
Numéro d'article	163952
Niveau de tension	U0/U (Um) 0,6/1 (1,2) kV
Norme	EN 50393
Longueur L1	600 mm
Nominal cross section Polymeric cable unarmoured per conductor 5x min	16 mm ²
Nominal cross section Polymeric cable unarmoured per conductor 5x max	50 mm ²

Données logistiques

Nom de l'article	SMH5G 16-50
Numéro d'article	163952
Volume de livraison	Manchon extérieur
	Manchons intérieurs
	Masse de remplissage
	Lingette de nettoyage
	Toile émeri
	Instructions de montage
Conservation textes supplémentaires	Stockage illimité
Numéro de tarif douanier	39173900
EAN/GTIN	4010311029955

Données d'emballage

Alternative unité de mesure	Sachet1	Pal. UU
Quantité de base	1	50
Base unité de mesure	Pièce	Pièce
Longueur (mm)	662	1200
Largeur (mm)	206	800
Hauteur (mm)	80	770
Poids net (kg)	0.498	24.9
Poids brut (kg)	0.498	43.1