

Boîte de jonction thermorétractable

pour câbles à isolation synthétique avec conducteur concentrique

Pour connecter des câbles basse tension à isolation synthétique PVC, PE et XLPE, à neutre périphérique (par ex. N(A)YCY, N(A)YC(W)Y, GKN). Pour manchons à sertir.



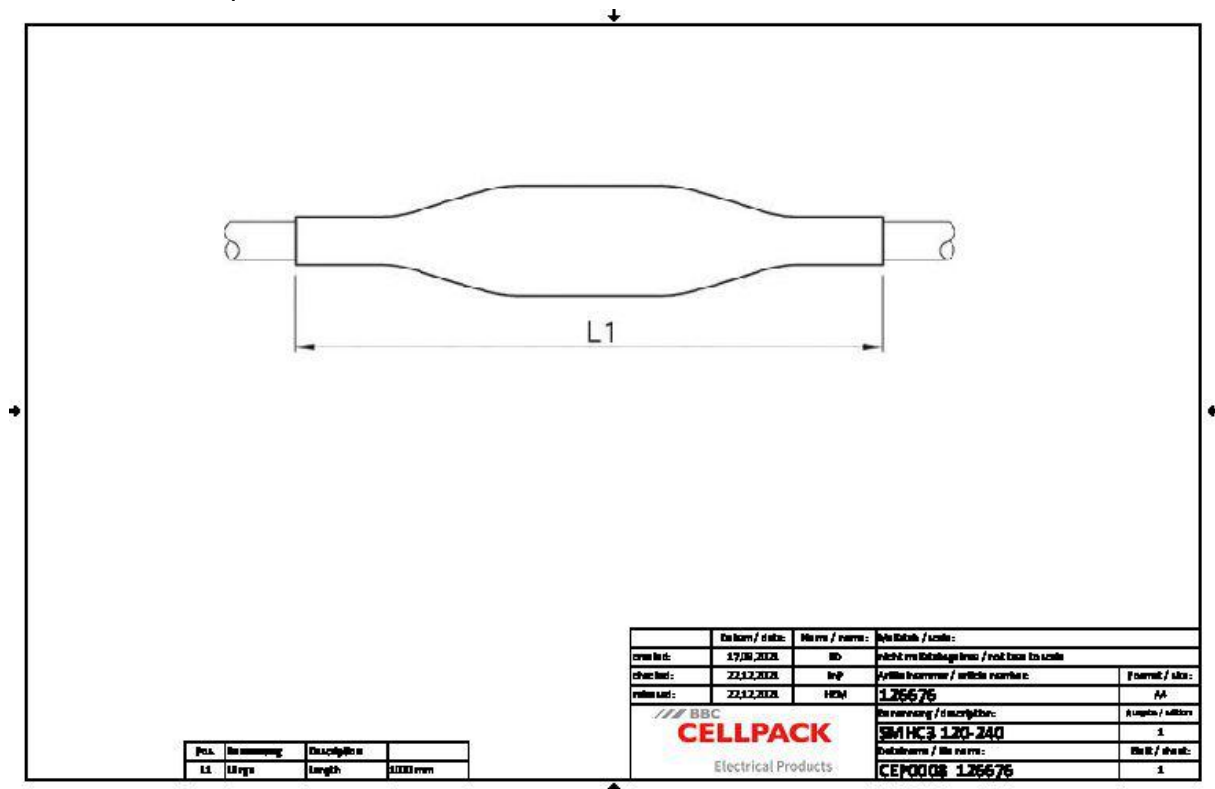
Description du produit

| | |
|----------------------|--------------------------------------|
| Nom de l'article | SMHC3 120-240 |
| Numéro d'article | 126676 |
| Notes | Avec gaine intérieure additionnelle |
| Accessoire en option | Manchons à sertir (voir Connectique) |

| |
|---|
| Caractéristiques |
| Dimensions compactes |
| Large plage de sections |
| Résistant aux influences chimiques |
| Résistant aux terres alcalines |
| Stabilisé contre les rayons UV |
| Exempt de substances qui peuvent gêner les opérations de peinture |
| Sans halogènes |
| Étanche transversalement |
| Haute isolation électrique |
| Bonne tenue mécanique |

| |
|-------------------------|
| Application |
| Intérieur |
| Extérieur |
| Milieu souterrain |
| Eau |
| Conduits d'installation |
| Conduits |

Données techniques



| | |
|--|-------------------------------------|
| Nom de l'article | SMHC3 120-240 |
| Numéro d'article | 126676 |
| Niveau de tension | U0/U (Um) 0,6/1 (1,2) kV |
| Norme | EN 50393 |
| Notes sur l'article | Avec gaine intérieure additionnelle |
| Longueur L1 | 1000 mm |
| Nominal cross section Polymeric cable with concentric conductor per conductor 3x min | 120 mm ² |
| Nominal cross section Polymeric cable with concentric conductor per conductor 3x max | 240 mm ² |

Données logistiques

| | |
|-------------------------------------|-------------------------|
| Nom de l'article | SMHC3 120-240 |
| Numéro d'article | 126676 |
| Volume de livraison | Manchon extérieur |
| | Manchons intérieurs |
| | Tresse de cuivre |
| | Lingette de nettoyage |
| | Toile émeri |
| | Instructions de montage |
| Conservation textes supplémentaires | Stockage illimité |
| Numéro de tarif douanier | 39173900 |
| EAN/GTIN | 4010311048369 |

Données d'emballage

| Alternative unité de mesure | Sachet1 | Carton |
|-----------------------------|---------|--------|
| Quantité de base | 1 | 10 |
| Base unité de mesure | Pièce | Pièce |
| Longueur (mm) | 1068 | 1100 |
| Largeur (mm) | 230 | 325 |
| Hauteur (mm) | 145 | 340 |
| Poids net (kg) | 1.696 | 16.96 |
| Poids brut (kg) | 1.696 | 17.26 |