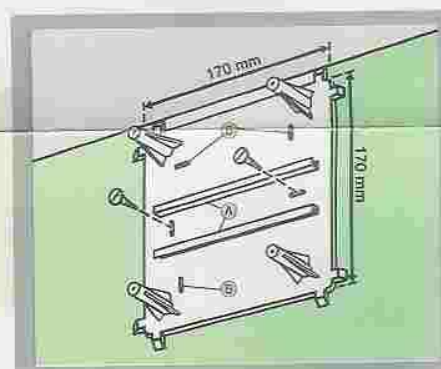


NOTICE DE POSE - BDH 85

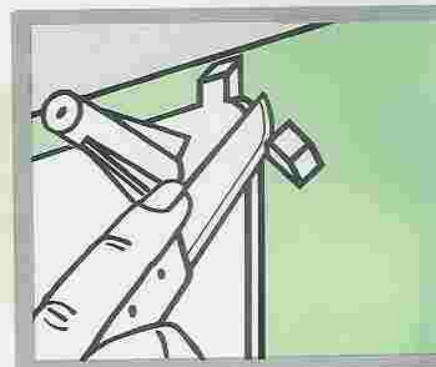
capacité : 7 modules de 17,5 ou 18 mm.

P OSE DU FOND

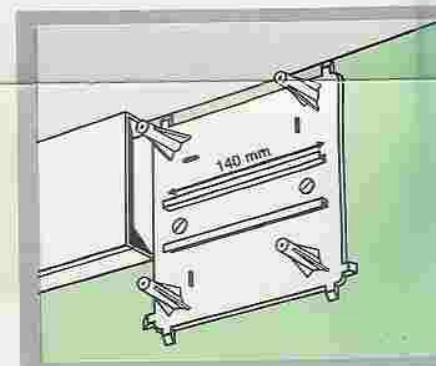
1 Fixez de préférence le fond de la boîte par 2 vis dans le rail Din (A) afin de rigidifier celui-ci. Parfaire, si besoin est, la fixation du fond à l'aide des 4 perforations (B) prévues à cet effet.



2 Dans le cas d'un montage en sous-plafond, coupez les ergots latéraux à l'aide d'une pointe de couteau.

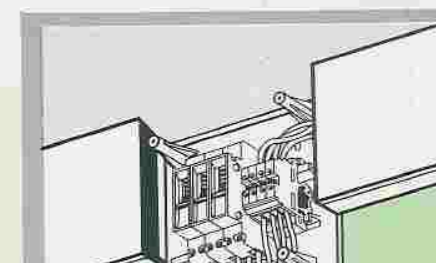


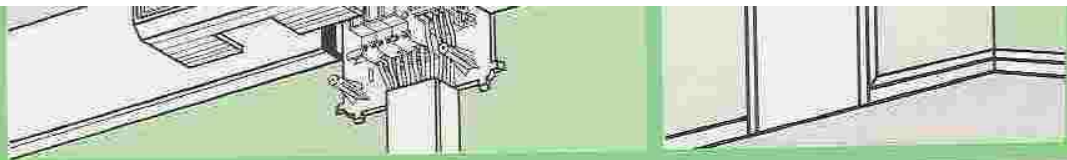
3 Amenez les profils en butée afin que la boîte puisse, par la suite, recouvrir leurs extrémités.



C ÂBLAGE

4 Placez les différents appareillages (modulaires, borniers...) sur le rail, puis les câbler.



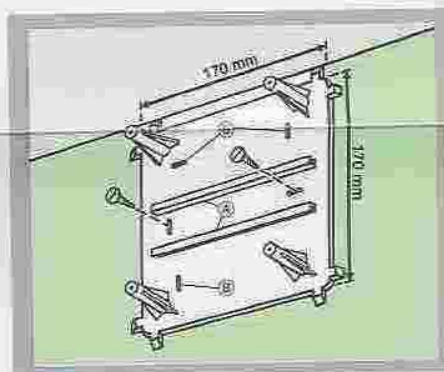


NOTICE DE POSE - BDH 85

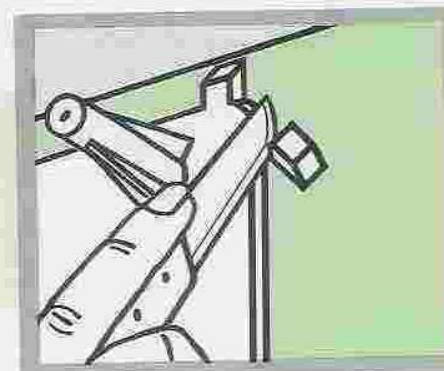
capacité : 7 modules de 17,5 ou 18 mm.

P OSE DU FOND

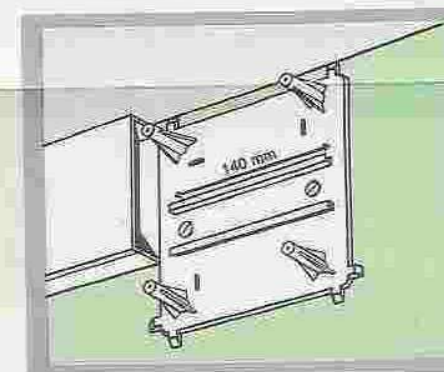
1 Fixez de préférence le fond de la boîte par 2 vis dans le rail Din (A) afin de rigidifier celui-ci. Parfaire, si besoin est, la fixation du fond à l'aide des 4 perforations (B) prévues à cet effet.



2 Dans le cas d'un montage en sous-plafond, coupez les ergots latéraux à l'aide d'une pointe de couteau.

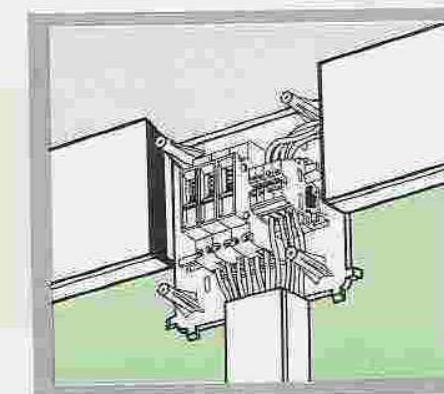


3 Amenez les profils en butée afin que la boîte puisse, par la suite, recouvrir leurs extrémités.



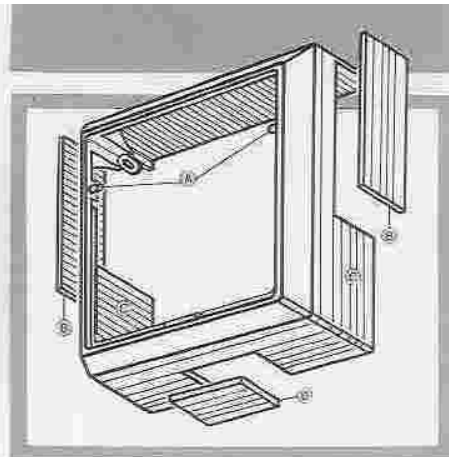
C ÂBLAGE

4 Placez les différents appareillages (modulaires, borniers...) sur le rail, puis les câbler.

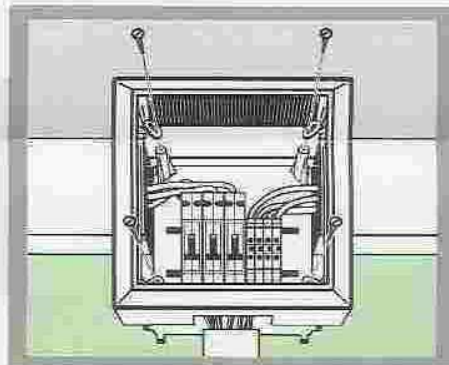


MONTAGE DE LA BOÎTE

5 Assurez-vous de la bonne orientation des gonds (A) de la porte avant d'effectuer les découpes (B) dans la boîte. Des amorces de rupture (C) vous aideront à parfaire l'ajustement des coupes.

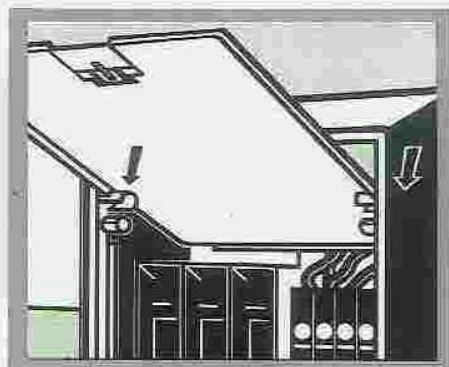


6 Fixez la boîte à l'aide des 4 vis ci-jointes.



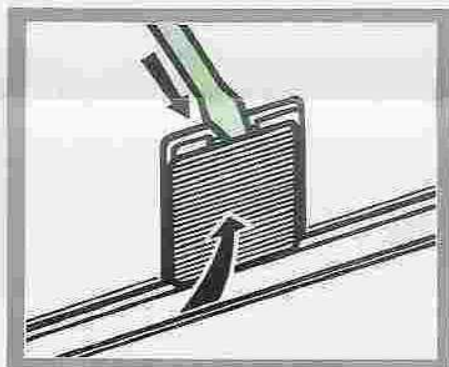
MONTAGE DU COUVERCLE

7 Clipsez la porte de visite sur les gonds prévus à cet effet. Fermez la porte et poussez le verrou jusqu'au déclic.



OUVERTURE DU COUVERCLE

8 Pour ouvrir la boîte, appuyez à l'aide d'un tournevis sur l'arrière du verrou tout en repoussant ce dernier vers le haut.



réf. BLANC : 12158
réf. GRIS : 12159
réf. BRUN : 12160

PLANET-WATTOHM 

Systèmes d'installation électriques
Avenue Félix Louat, ZACE, B.P. 90060 - 60303 SENLIS CEDEX
Tél. : 03 44 62 48 00 - Téléc. : 140 442 - Télécopie : 03 44 53 12 44