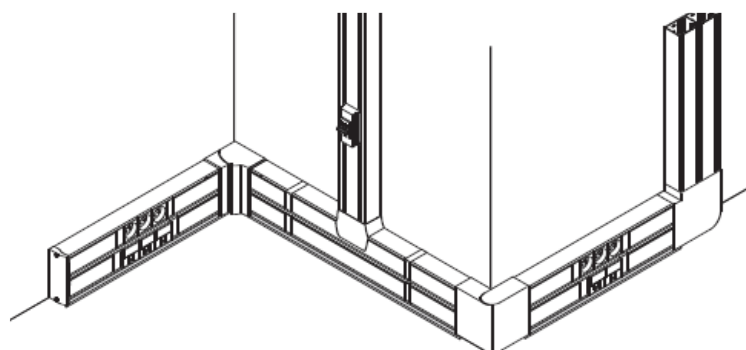


Goulottes d'installation Logix 45 PVC coloris Blanc Artic

Référence(s) : 12019, 30164, 41353/56/57, 48002 à 05, 48007 à 10, 48013 à 16, 48018 à 21, 48025/29 à 31, 48038 à 41, 48047/49/58/62/63, 48175/76/77/78, 48700 à 03, 48728, 49001 à 05, 68000/27/28/33/34/35/36/37



SOMMAIRE	PAGES
1. Goulottes d'installation Logix	1 à 3
2. Accessoires de cheminement	4 à 9
3. Appareillage logix	10
4. Caractéristiques techniques	11 à 15
5. Caractéristiques matières	15

1. GOULOTTES D'INSTALLATION LOGIX.

Le système de goulottes d'installation Logix offre :

- une gamme de goulottes en PVC sans plomb spécialement conçues pour les installations périmétriques (en plinthe ou en allège) permettant le cheminement des courants forts et faibles dans les bâtiments tertiaires.
- une conception permettant de recevoir l'appareillage format 45x45 (type appareillage Logix) par simple clipsage, conférant à cet ensemble rapidité de mise en œuvre et d'évolutivité.
- des goulottes 1, 2 ou 3 compartiments pour permettre de séparer physiquement les courants forts et faibles.
- une gamme complète d'accessoires (angles intérieurs, extérieurs, plats etc... qui se montent rapidement)
- 6 dimensions de profilés et 1 dimension de couvercle (tous livrés avec un film protecteur pour une protection optimum jusqu'à la fin du chantier), longueur de 2m (3m en standard pour les 85/130 et 160) assurent un maximum de configuration : 50x50, 85x50, 100x50, 130x50, 160x50 (2 couvercles), 160x50 (3 couvercles) et 190x50
- répond aux exigences de fiabilité, de sécurité et de performance technique en réponse à la norme EN 50085-2-1 (IP 40, IK 07)
- coloris unique pour la goulotte, l'appareillage et le Normaclic : Blanc Artic

1.1 Profilés Logix :

Goulottes 1 compartiment :

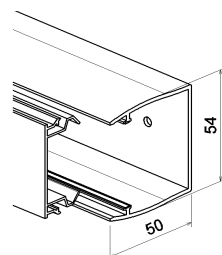
Goulottes	Références	Longueurs
50x50	68027	2m
85x50	68033	2m
	48700	3m
100x50	68000	2m

1. GOULOTTES D'INSTALLATION LOGIX (suite)

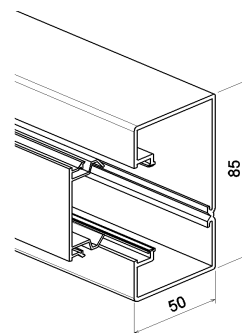
1.1 Profilés Logix : (suite)

Goulottes 1 compartiment :

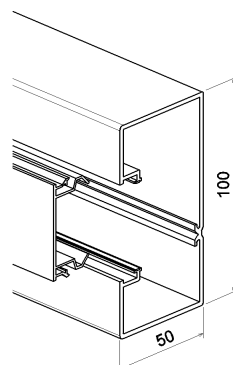
50x50 (1 compartiment)



85x50 (1 compartiment)



100x50 (1 compartiment)



Goulottes d'installation Logix 45

PVC coloris Blanc Artic

Référence(s) : 12019, 30164, 41353/56/57, 48002 à 05, 48007 à 10, 48013 à 16, 48018 à 21, 48025/29 à 31, 48038 à 41, 48047/49/58/62/63, 48175/76/77/78, 48700 à 03, 48728, 49001 à 05, 68000/27/28/33/34/35/36/37

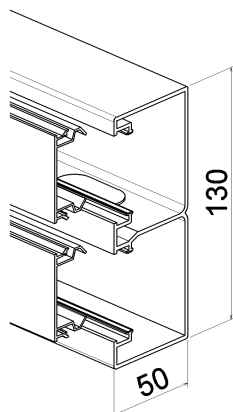
1. GOULOTTES D'INSTALLATION LOGIX (suite)

1.1 Profilés Logix : (suite)

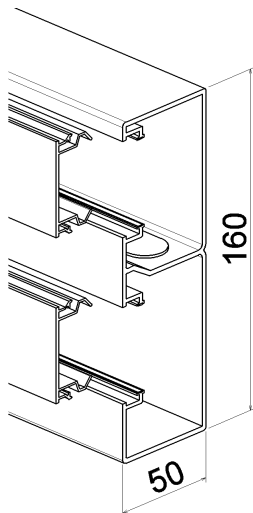
Goulottes 2 compartiments :

Goulottes	Références	Longueurs
130x50	68034	2m
	48701	3m
160x50	68035	2m

130x50 (2 compartiments)



160x50 (2 compartiments)



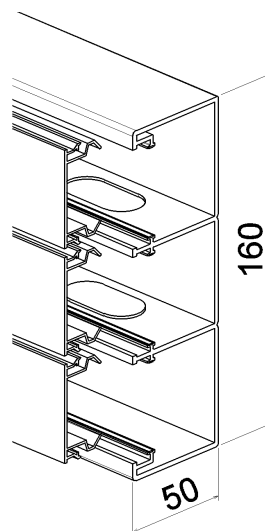
1. GOULOTTES D'INSTALLATION LOGIX (suite)

1.1 Profilés Logix : (suite)

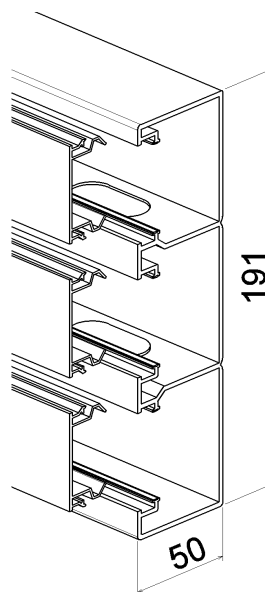
Goulottes 3 compartiments :

Goulottes	Références	Longueurs
160x50	68037	2m
	48702	3m
190x50	68036	2m
	48703	3m

160x50 (3 compartiments)



190x50 (3 compartiments)

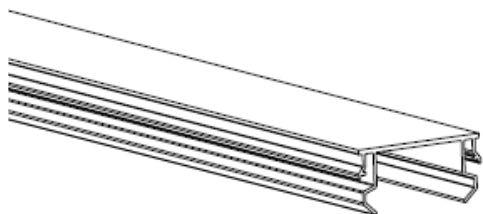


Goulottes d'installation Logix 45 PVC coloris Blanc Artic

Référence(s) : 12019, 30164, 41353/56/57, 48002 à 05, 48007 à 10, 48013 à 16, 48018 à 21, 48025/29 à 31, 48038 à 41, 48047/49/58/62/63, 48175/76/77/78, 48700 à 03, 48728, 49001 à 05, 68000/27/28/33/34/35/36/37

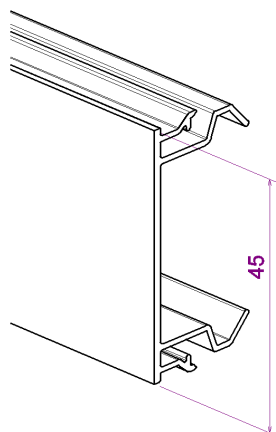
1. GOULOTTES D'INSTALLATION LOGIX (suite)

1.2 Couvercle autoguidé PVC :



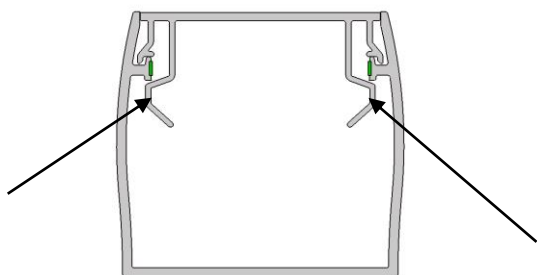
Couvercle 45, performant, facile à installer pour une finition esthétique irréprochable (assemblage couvercle/fond)
Couvercle livré en longueur de 2m.

Cotes d'encombrement en mm.



Couvercles	Coloris
68028	Blanc Artic
48728	Translucide

Autoguidage : voir exemple de montage avec goulotte 50x50

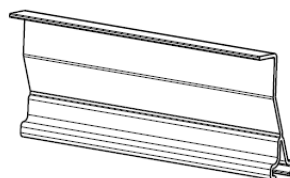


Couvercles livrés avec film de protection :

Couvercle toujours vendu séparément

1. GOULOTTES D'INSTALLATION LOGIX (suite)

1.3 Cloison PVC réf 48047



Livrée en longueur de 2m.

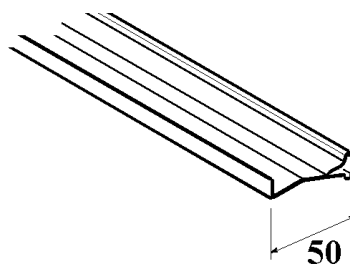
Coloris gris

Permet la séparation de différents types de courants (secteur, téléphone, informatique...)

Solidarisation avec le corps de la goulotte (avec présence de « Té » dans le fond) par clipsage.

Montage uniquement dans les goulottes 85x50 et 100x50 :

Côte d'encombrement en mm :

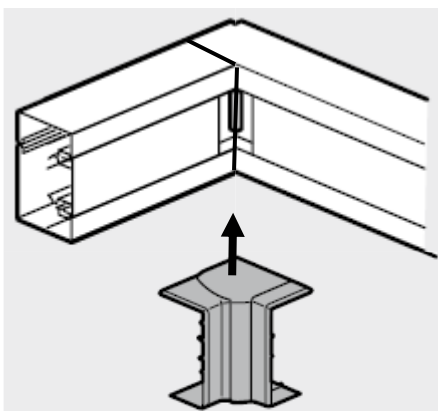


Goulottes d'installation Logix 45 PVC coloris Blanc Artic

Référence(s) : 12019, 30164, 41353/56/57, 48002 à 05, 48007 à 10, 48013 à 16, 48018 à 21, 48025/29 à 31, 48038 à 41, 48047/49/58/62/63, 48175/76/77/78, 48700 à 03, 48728, 49001 à 05, 68000/27/28/33/34/35/36/37

2. ACCESSOIRES DE CHEMINEMENT

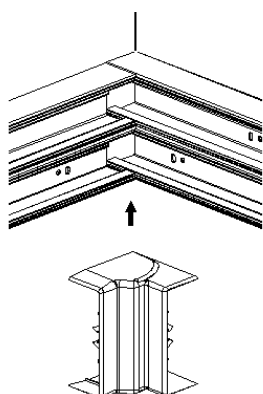
2.1 Angles intérieurs :
Coloris blanc Artic réf. 48002/07/13/18/29 et 49001



Permet la jonction intérieure de deux morceaux de goulottes de même section :

- évite la coupe d'onglet sur la goulotte
- respect de l'indice de protection

Permet de réaliser des angles intérieurs variables de 80° à 120°
Les angles intérieurs comprennent 2 éléments.
Suppression possible de la partie basse des angles intérieurs pour pose en plinthe



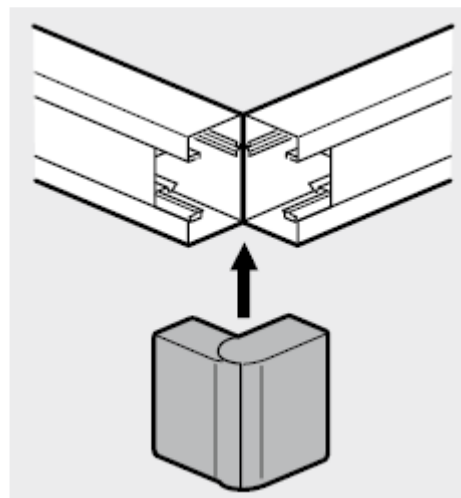
Positionnement des goulottes

Tableau de choix

Angles intérieurs	Sections
48029	50x50
48002	85x50
49001	100x50
48007	130x50
48013	160x50
48018	190x50

2. ACCESSOIRES DE CHEMINEMENT (suite)

2.2 Angles extérieurs :
Coloris blanc Artic réf. 48003/08/14/19/30 et 49002

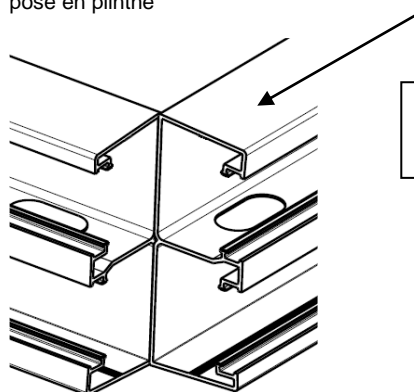


Permet la jonction extérieure de deux morceaux de goulottes de même section :

- évite la coupe d'onglet sur la goulotte
- respect de l'indice de protection

Permet de réaliser des angles extérieurs variables de 60° à 120°
Les angles extérieurs comprennent 2 éléments.

Suppression possible de la partie basse des angles extérieurs pour pose en plinthe



Chevaucher un profilé de l'épaisseur du socle

Pour le montage des angles extérieurs, les corps doivent se chevaucher de l'épaisseur du socle (Indice de protection conforme dans l'angle)

Tableau de choix

Angles extérieurs	Sections
48030	50x50
48003	85x50
49002	100x50
48008	130x50
48014	160x50
48019	190x50

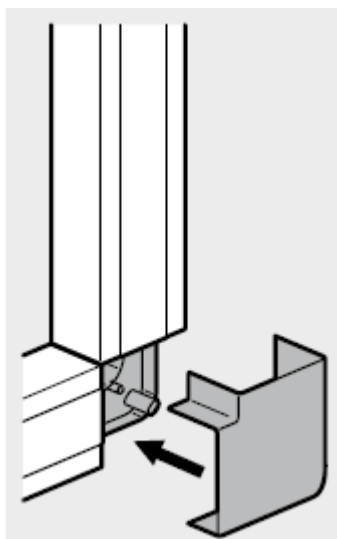
Goulottes d'installation Logix 45 PVC coloris Blanc Artic

Référence(s) : 12019, 30164, 41353/56/57, 48002 à 05, 48007 à 10, 48013 à 16, 48018 à 21, 48025/29 à 31, 48038 à 41, 48047/49/58/62/63, 48175/76/77/78, 48700 à 03, 48728, 49001 à 05, 68000/27/28/33/34/35/36/37

2. ACCESSOIRES DE CHEMINEMENT (suite)

2.3 Angles plats :

Coloris blanc Artic réf. 48004/09/15/20/31 et 49003



Permet la jonction en angle plat de deux morceaux de goulottes de même section :

- évite la coupe d'onglet sur la goulotte
- conserve la répartition des différents courants
- respect de l'indice de protection

Permet de réaliser des angles extérieurs de 90° (non variable)
Les angles plats comprennent 2 éléments (1 capot, 1 platine)

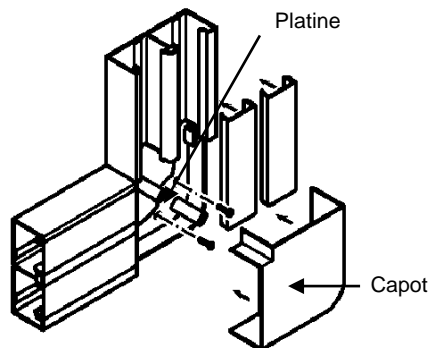


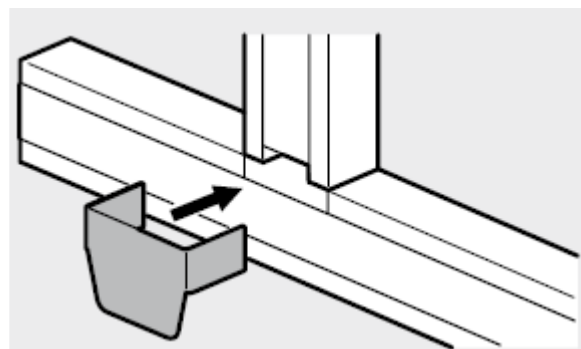
Tableau de choix

Angles plats	Sections
48031	50x50
48004	85x50
49003	100x50
48009	130x50
48015	160x50
48020	190x50

2. ACCESSOIRES DE CHEMINEMENT (suite)

2.4 Tés de dérivation :

Coloris blanc Artic réf. 41353/56/57 - 48038/39/40/41



Permet la jonction en T de deux profilés.

- respect de l'indice de protection.
- améliore l'esthétique (recouvrement de la coupe)
- montage sur le profilé par clipsage.

Pour montage avec 85x50 en verticale, utiliser la bague de fixation (livrée avec) permettant la tenue de la dérivation :

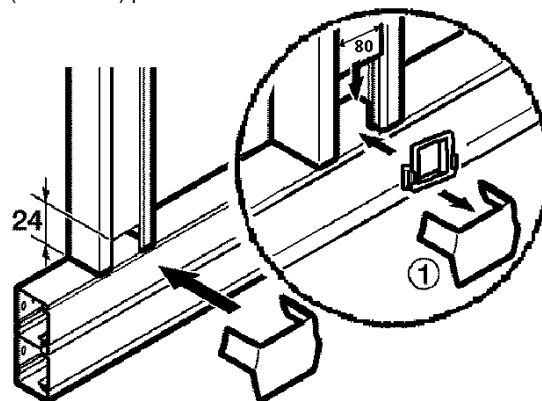
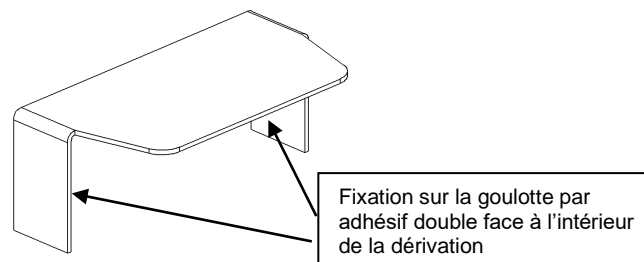


Tableau de choix

Tés de dérivation	Sections
48038	50x50 vers 50x50
48039	50x50 vers Logix
48040	85x50 vers Logix
48041	100x50 vers Logix
41356	130x50 vers Logix
41357	160x50 vers Logix
41353	190x50 vers Logix

« Té » spécial pour goulotte 130 (réf 41356), 160 (réf 41357) et 190 (réf 41353)



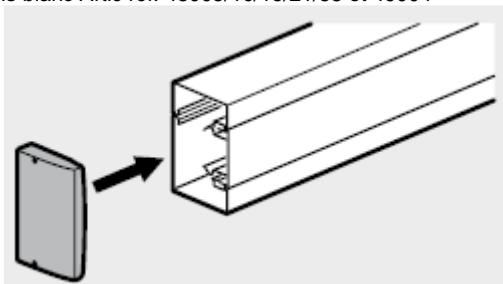
Goulottes d'installation Logix 45 PVC coloris Blanc Artic

Référence(s) : 12019, 30164, 41353/56/57, 48002 à 05, 48007 à 10, 48013 à 16, 48018 à 21, 48025/29 à 31, 48038 à 41, 48047/49/58/62/63, 48175/76/77/78, 48700 à 03, 48728, 49001 à 05, 68000/27/28/33/34/35/36/37

2. ACCESSOIRES DE CHEMINEMENT (suite)

2.5 Embouts :

Coloris blanc Artic réf. 48005/10/16/21/58 et 49004



Permet d'obstruer l'extrémité de la goulotte :

- respect de l'indice de protection
- amélioration de l'esthétique (recouvrement de l'embout sur le profilé environ 10mm)

Montage sur le corps de la goulotte par emboîtement et vissage.

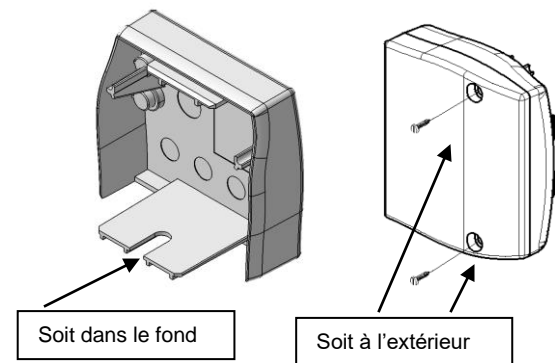


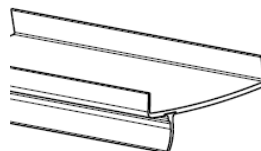
Tableau de choix

Embouts	Sections
48058	50x50
48005	85x50
49004	100x50
48010	130x50
48016	160x50
48021	190x50

2. ACCESSOIRES DE CHEMINEMENT (suite)

2.6 Joint de sol PVC réf. 48049

Coloris blanc Artic réf. 48049

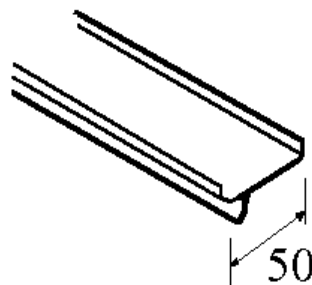


Ne s'adapte pas sur la goulotte 50x50 mm.

Livrée en longueur de 2m.

Permet la pose à 15mm du sol conformément à la norme d'installation NF C 15-100 (dans le cas d'installation d'appareillage courant fort et ou d'utilisation de fils)

Côte d'encombrement en mm :



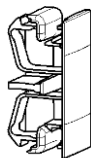
Goulottes d'installation Logix 45 PVC coloris Blanc Artic

Référence(s) : 12019, 30164, 41353/56/57, 48002 à 05, 48007 à 10, 48013 à 16, 48018 à 21, 48025/29 à 31, 48038 à 41, 48047/49/58/62/63, 48175/76/77/78, 48700 à 03, 48728, 49001 à 05, 68000/27/28/33/34/35/36/37

2. ACCESSOIRES DE CHEMINEMENT (suite)

2.7 Normaclip :

Coloris blanc Artic réf. 30164

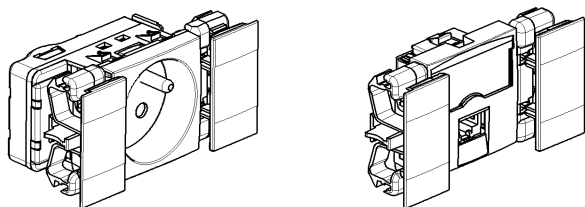


Clip de maintien d'appareillage format 45.

Assure :

- l'anti-arrachement des appareillages
- l'anti-glissement des appareillages
- la parfaite finition avec les couvercles
- respect de l'indice de protection (IP 40)

Livrés avec l'appareillage (prise 2P+T ou prise RJ)



- 1 seule référence (2 Normaclips par sachet)
- pièce monobloc
- facile à installer (montage/démontage)
- n'accroche pas les mains des installateurs
- positionnement ajustable avant verrouillage et verrouillage en une seule opération
- permet la pose de l'appareillage (courant fort/courant faible) sur la goulotte en vertical comme en l'horizontal

Non compatible avec l'ancienne gamme Logix 45.
Non compatible avec l'ancienne gamme Artalis 45.

Pour assurer une bonne tenue de l'appareillage dans les goulottes :

Respecter le nombre de Normaclip à utiliser en fonction du nombre de prise au format 45mm :

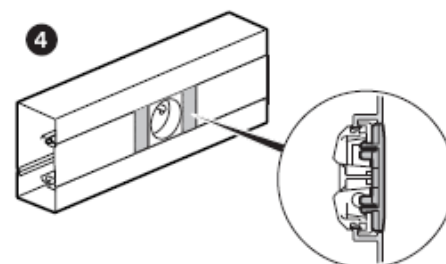
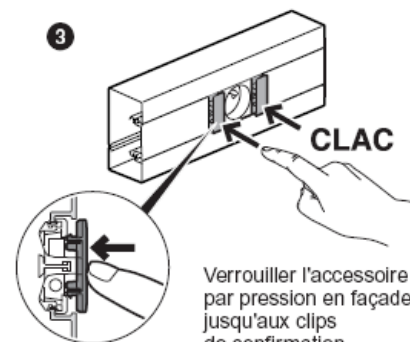
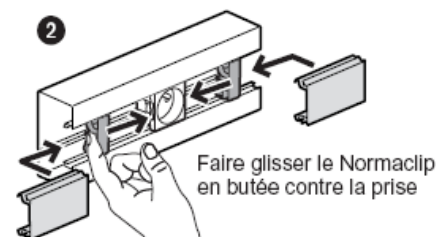
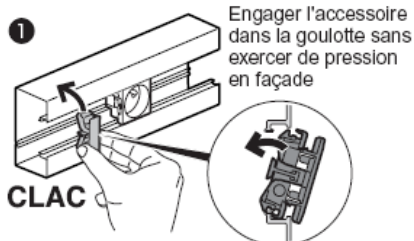
Ex avec prise 2P+T ref 49031 (ex : 1 sachet pour 1 à 2 prises, 2 sachets pour 3 ou 4 prises, 3 sachets pour 5 ou 6 prises, 4 sachets pour 7 ou 8 prises)

Ex avec prise 49041 + ajout de prise juxtaposée ref 49042 (1 sachet de Normaclip pour un bloc de 4 prises maxi)

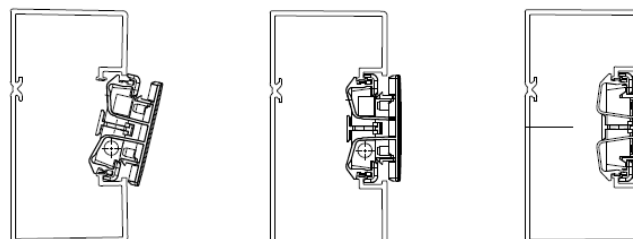
2. ACCESSOIRES DE CHEMINEMENT (suite)

2.7 Normaclip (suite)

Mise en œuvre :



Vue de la mise en place de côté :



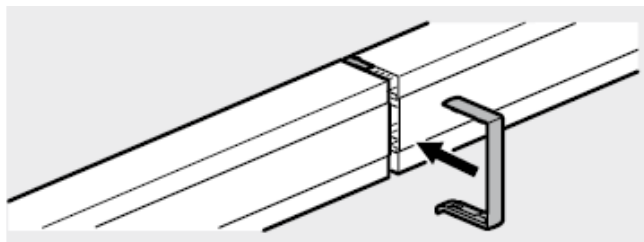
Goulottes d'installation Logix 45 PVC coloris Blanc Artic

Référence(s) : 12019, 30164, 41353/56/57, 48002 à 05, 48007 à 10, 48013 à 16, 48018 à 21, 48025/29 à 31, 48038 à 41, 48047/49/58/62/63, 48175/76/77/78, 48700 à 03, 48728, 49001 à 05, 68000/27/28/33/34/35/36/37

2. ACCESSOIRES DE CHEMINEMENT (suite)

2.8 Joints de fond :

Coloris blanc Artic réf. 48175/76/77/78 et 49005



Permet :

- la jonction bout à bout de deux goulottes de même section
- le respect de l'indice de protection
- d'améliorer l'esthétique (recouvrement de la coupe)
- l'alignement des corps en cours d'installation

Joint de fond livré avec platine et jonction de cloison si besoin

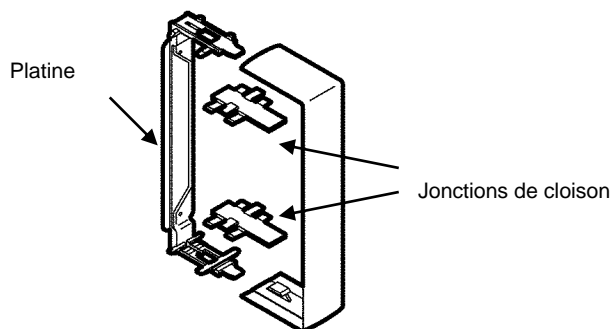


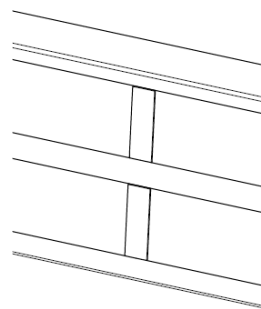
Tableau de choix

Joints de fond	Sections
48175	85x50
49005	100x50
48176	130x50
48177	160x50
48178	190x50

2. ACCESSOIRES DE CHEMINEMENT (suite)

2.9 Joint de couvercle :

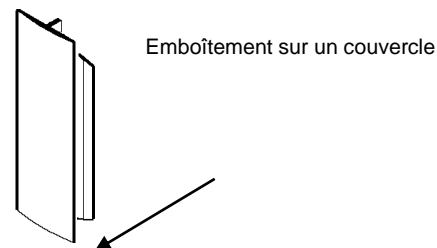
Coloris blanc Artic réf. 48062



Permet :

- la jonction bout à bout de deux couvercles 45mm
- le respect de l'indice de protection
- d'améliorer l'esthétique (recouvrement de la coupe)

Montage du joint de couvercle :



Le joint de couvercle se glisse et se positionne sur l'extrémité d'un couvercle, l'autre côté reste disponible pour réouverture

2.10 Liaison vers passages de plancher réf 12019



Permet la dérivation à partir d'une goulotte Logix vers un passage de plancher 50x12 et 75x18.

- amélioration de l'esthétique (recouvrement de la coupe)
- montage sur le profilé par clipsage

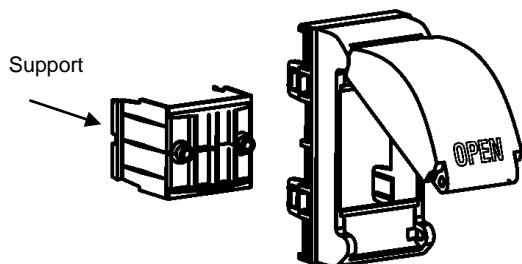
Coloris blanc Artic

Goulottes d'installation Logix 45 PVC coloris Blanc Artic

Référence(s) : 12019, 30164, 41353/56/57, 48002 à 05, 48007 à 10, 48013 à 16, 48018 à 21, 48025/29 à 31, 48038 à 41, 48047/49/58/62/63, 48175/76/77/78, 48700 à 03, 48728, 49001 à 05, 68000/27/28/33/34/35/36/37

2. ACCESSOIRES DE CHEMINEMENT (suite)

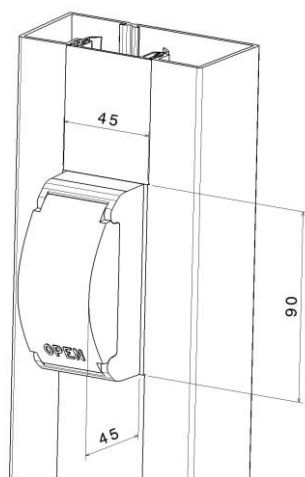
2.11 Montage disjoncteur réf 48063 :



Livré support appareillage
Coloris blanc Artic réf. 48063
Montage sur les corps des goulottes Logix par clipsage :

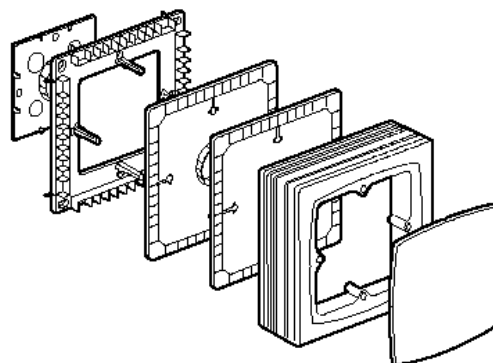
Permet :
- l'installation des appareillages modulaires types disjoncteur.

Côtes d'encombrement en mm :



2. ACCESSOIRES DE CHEMINEMENT (suite)

2.12 Boite de dérivation réf. 48025

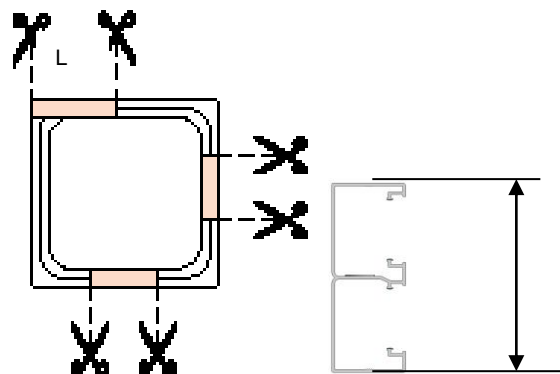


Permet de dériver dans 4 directions en maintenant la séparation des courants faibles et courants forts grâce aux séparateurs livrés avec la réf 48025

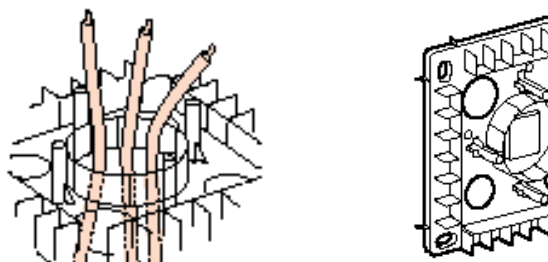
Coloris Blanc Artic.

Prédécoupé pour une utilisation aisée avec les profilés

Cotes de découpe repérées à l'intérieur ce qui correspond aux largeurs des profilés (L)



Arrivée possible par le fond de la boîte :



Fixation murale assurée par 4 points avec rattrapage d'aplomb et de la planéité du mur (fixation des boîtes de dérivation avec 12 vis non fournies)

Dimensions = 300x300x83

Goulottes d'installation Logix 45 PVC coloris Blanc Artic

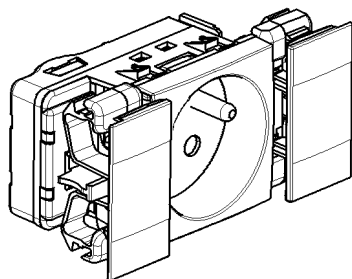
Référence(s) : 12019, 30164, 41353/56/57, 48002 à 05, 48007 à 10, 48013 à 16, 48018 à 21, 48025/29 à 31, 48038 à 41, 48047/49/58/62/63, 48175/76/77/78, 48700 à 03, 48728, 49001 à 05, 68000/27/28/33/34/35/36/37

3. APPAREILLAGE LOGIX

	Emb.	Blanc Artic	Noir	Alumic RAL 9006	Rouge RAL 3020	Jaune RAL 1023	Bleu RAL 5012	Vert RAL 6016
Prises de courant équipées de 2 Normaclip								
Prise 2P+T - 2 modules - connexion automatique	10 P	49041	49241	49341	49141	49841	49941	49641
Prise 2P+T à détrompage - 2 modules - connexion automatique	10 P	-	-	-	49045	-	-	-
Prise 2P+T - 2 modules - connexion automatique version antimicrobien ⁽¹⁾	10 P	49741	-	-	-	-	-	-
Prise 2P+T à détrompage - 2 modules - connexion automatique version antimicrobien ⁽¹⁾	10 P	-	-	-	49745	-	-	-
Prises de courant associables - à associer impérativement avec une prise de courant équipée de Normaclip								
Prise 2P+T - 2 modules	10 P	49042	49242	49342	49142	49842	49942	49642
Prise 2P+T à détrompage - 2 modules	10 P	-	-	-	49046	-	-	-
Prise 2P+T - 2 modules - version antimicrobien ⁽¹⁾	10 P	49742	-	-	-	-	-	-
Prise 2P+T à détrompage - 2 modules - version antimicrobien ⁽¹⁾	10 P	-	-	-	49746	-	-	-
Prises RJ 45 équipées de 2 Normaclip								
Prise RJ 45 cat. 6 UTP 8 contacts - 2 modules	10 P	49067	49267	49367	-	-	-	-
Prise RJ 45 cat. 6 FTP écrantée - 2 modules	10 P	49068	49268	49368	-	-	-	-
Prise RJ 45 cat. 6 STP blindée - 2 modules	10 P	49069	49269	49369	-	-	-	-
Prise RJ 45 cat. 6A STP blindée - 2 modules	10 P	49071	-	49369	-	-	-	-
Prise RJ 45 cat. 6 FTP écrantée - 2 modules version antimicrobien ⁽¹⁾	10 P	49768	-	-	-	-	-	-
Prises de courant à raccordement rapide								
Bloc prise LOGIX 3 x 2P+T Wieland	10 P	-	-	-	27973	-	-	-
Bloc prise LOGIX 3 x 2P+T Wago	10 P	-	-	-	27993	-	-	-

Pour info, l'appareillage Logix est livré avec Normaclip.

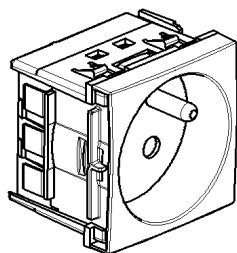
1. Prises 2P+T alimentation supports tertiaires
Ref commerciales : 49041, 49341, 49045



Nombre de bornes :	3 entrées / 3 sorties
Type de bornes :	Bornes automatiques
Capacités des bornes :	1,5 mm ² ou 2,5 mm ²
Câblage :	Souple/ rigide
Longueur de dénudage :	13 mm

Montage universel sur supports tertiaires à clippage direct
Connexion automatique sans outil
Livrée avec 2 normaclip

2. Prises 2P+T juxtaposées supports tertiaires
Ref commerciales : 49042, 49342, 49046



Goulottes d'installation Logix 45

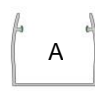




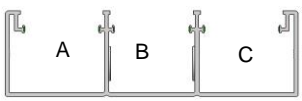
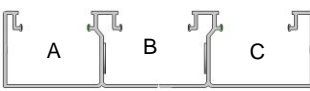
PVC coloris Blanc Artic

Référence(s) : 12019, 30164, 41353/56/57, 48002 à 05, 48007 à 10, 48013 à 16, 48018 à 21, 48025/29 à 31, 48038 à 41, 48047/49/58/62/63, 48175/76/77/78, 48700 à 03, 48728, 49001 à 05, 68000/27/28/33/34/35/36/37

4. CARACTERISTIQUES TECHNIQUES

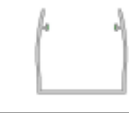
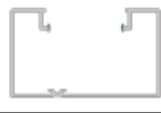



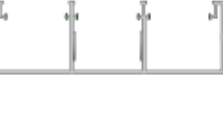

4.1 Une meilleure capacité de câblage :

- plus de capacité de câblages
- pied de cloison supprimé dans les multi-compartiments 130 et 160
- aide au câblage des RJ cat. 6 (car le rayon de courbure est préservé)
- asymétrie des compartiments améliore la capacité de câblage utile

LOGIX 45								
Dimensions	Nombre de compartiments	larg CV	Section	Capacité	Diamètre maxi	3x1,5 mm ²	3x2,5 mm ²	UTP & FTP CAT.6
50x50 	comp A	CV45	2079	Maxi	36	18	13	41
			679	avec 2P+T App Logix		6	4	13
			1204	avec RJ App Logix		10	7	24
			698	avec Supports LEXIC		6	4	13
85x50 	comp A	CV45	2940	Maxi	36	26	19	58
			2092	avec 2P+T App Logix		18	13	41
			2618	avec RJ App Logix		23	17	52
			2111	avec Supports LEXIC		18	13	42
100x50 	comp A	CV45	4146	Maxi	36	36	27	82
			2738	avec 2P+T App Logix		24	17	54
			3264	avec RJ App Logix		29	21	65
			2758	avec Supports LEXIC		24	18	55
130x50 	comp A	CV45	2646	Maxi	36	23	17	52
			1256	avec 2P+T App Logix		11	8	25
			1762	avec RJ App Logix		15	11	35
			1262	avec Supports LEXIC		11	8	25
	comp B	CV45	2616	Maxi	36	23	17	52
			1206	avec 2P+T App Logix		10	7	24
			1732	avec RJ App Logix		15	11	34
			1225	avec Supports LEXIC		10	8	24
			3016	Maxi	36	26	19	60
			1632	avec 2P+T App Logix		14	10	32
160x50 2comp 	comp A	CV45	2133	avec RJ App Logix		18	13	42
			1651	avec Supports LEXIC		14	10	33
			3538	Maxi	36	31	23	70
			2130	avec 2P+T App Logix		18	13	42
	comp B	CV45	2655	avec RJ App Logix		23	17	53
			2149	avec Supports LEXIC		19	14	42
			2197	Maxi	36	19	14	43
			789	avec 2P+T App Logix		7	5	15
160x50 3comp 	comp A	CV45	1313	avec RJ App Logix		11	8	26
			808	avec Supports LEXIC		7	5	16
			1930	Maxi	36	17	12	38
			522	avec 2P+T App Logix		4	3	10
	comp B	CV45	1047	avec RJ App Logix		9	6	20
			541	avec Supports LEXIC		4	3	10
			2197	Maxi	36	19	14	43
			789	avec 2P+T App Logix		7	5	15
	comp C	CV45	1313	avec RJ App Logix		11	8	26
			808	avec Supports LEXIC		7	5	16
			2388	Maxi	36	21	15	47
			980	avec 2P+T App Logix		8	6	19
190x50 	comp A	CV45	1504	avec RJ App Logix		13	9	30
			1000	avec Supports LEXIC		8	6	19
			2701	Maxi	36	24	17	53
			1293	avec 2P+T App Logix		11	8	25
	comp B	CV45	1817	avec RJ App Logix		16	11	36
			1313	avec Supports LEXIC		11	8	26
			2579	Maxi	36	22	16	51
			1171	avec 2P+T App Logix		10	7	23
	comp C	CV45	1695	avec RJ App Logix		15	11	33
			1190	avec Supports LEXIC		10	7	23

4. CARACTERISTIQUES TECHNIQUES

4.2 Capacité de câblage avec conducteurs :

Dimensions	Compartiments	Section	Capacité	1,5 mm ²	2,5 mm ²	4 mm ²	6 mm ²
	comp A	2079	Maxi	126	93	82	60
		679	avec 2P+T App Logix	41	30	26	19
		1204	avec RJ App Logix	73	54	47	35
		698	avec Supports LEXIC	42	31	27	20
	comp A	2940	Maxi	178	132	116	85
		2092	avec 2P+T App Logix	126	94	82	60
		2618	avec RJ App Logix	158	117	103	76
		2111	avec Supports LEXIC	128	94	83	61
	comp A	4146	Maxi	251	186	163	120
		2738	avec 2P+T App Logix	166	123	108	79
		3264	avec RJ App Logix	197	146	128	95
		2758	avec Supports LEXIC	167	124	108	80
	comp A	2646	Maxi	160	118	104	77
		1256	avec 2P+T App Logix	76	56	49	36
		1762	avec RJ App Logix	106	79	69	51
		1262	avec Supports LEXIC	76	56	49	36
	comp B	2616	Maxi	158	117	103	76
		1206	avec 2P+T App Logix	73	54	47	35
		1732	avec RJ App Logix	105	77	68	50
		1225	avec Supports LEXIC	74	55	48	35
	comp A	3016	Maxi	182	135	119	87
		1632	avec 2P+T App Logix	98	73	64	47
		2133	avec RJ App Logix	129	95	84	62
		1651	avec Supports LEXIC	100	74	65	48
	comp B	3538	Maxi	214	159	139	103
		2130	avec 2P+T App Logix	129	95	84	62
		2655	avec RJ App Logix	161	119	104	77
		2149	avec Supports LEXIC	130	96	84	62
	comp A et C	2197	Maxi	133	98	86	64
		789	avec 2P+T App Logix	47	35	31	22
		1313	avec RJ App Logix	79	59	51	38
		808	avec Supports LEXIC	48	36	31	23
	comp B (centre)	1930	Maxi	117	86	76	56
		522	avec 2P+T App Logix	31	23	20	15
		1047	avec RJ App Logix	63	47	41	30
		541	avec Supports LEXIC	32	24	21	15
	comp A	2388	Maxi	144	107	94	69
		980	avec 2P+T App Logix	59	44	38	28
		1504	avec RJ App Logix	91	67	59	43
		1000	avec Supports LEXIC	60	44	39	29
	comp B	2701	Maxi	163	121	106	78
		1293	avec 2P+T App Logix	78	58	51	37
		1817	avec RJ App Logix	110	81	71	52
		1313	avec Supports LEXIC	79	59	51	38
	comp C	2579	Maxi	156	115	101	75
		1171	avec 2P+T App Logix	71	52	46	34
		1695	avec RJ App Logix	102	76	66	49
		1190	avec Supports LEXIC	72	53	46	34

Goulottes d'installation Logix 45 PVC coloris Blanc Artic

Référence(s) : 12019, 30164, 41353/56/57, 48002 à 05, 48007 à 10, 48013 à 16, 48018 à 21, 48025/29 à 31, 48038 à 41, 48047/49/58/62/63, 48175/76/77/78, 48700 à 03, 48728, 49001 à 05, 68000/27/28/33/34/35/36/37

4. CARACTERISTIQUES TECHNIQUES (suite)

4.3 Etiquettes :

68033

LOGIX



Fond PVC
1 compartiment
Blanc Artic

24 m

CE



planet
wattohm

011327178068033930000024 08W47

Service Clients : 5 rue Jean Nicot - BP151 - 93691 Pantin Cedex - www.planet-wattohm.fr

Informations pour le distributeur

- référence produit + descriptif complet sur chaque étiquette (nom de la gamme, libellé produit, quantité en pièces ou en mètres, dimensions, dessin, normes)
- code à barres optimisé : lisibilité garantie

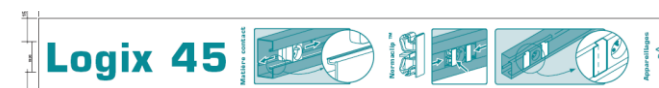
Informations pour l'installateur

- référence produit + descriptif complet sur chaque étiquette (nom de la gamme, libellé produit, quantité en pièces ou en mètres, dimensions, dessin, normes)
- numéro de traçabilité en AAWSS (A = 2 derniers chiffres du numéro de l'année ; W pour Week ; S = numéro de semaine)
- service clients fabricant + site web
- des étiquettes systèmes qui présentent tous les accessoires correspondant à une réf donnée

Film de protection :

- tous les produits du système Logix sont livrés avec un film protecteur pour faciliter leur transport sur chantier et limiter les risques de rayures.

Film 1 (face visible), sur le corps en installation (sauf sur le 50x50)

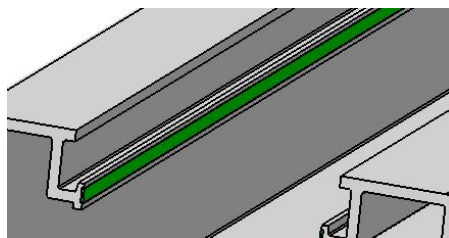


Film 2 (face au sol pour le corps en installation), sur les deux faces des goulottes 50x50 et sur les couvercles



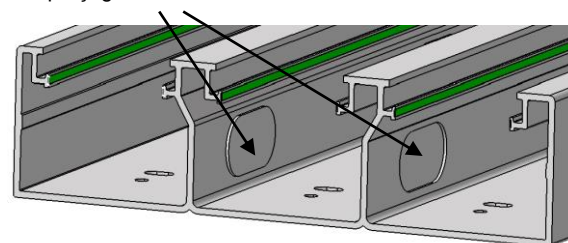
4. CARACTERISTIQUES TECHNIQUES (suite)

4.4 Matière contact verte :



- matière souple verte qui permet une adhérence parfaite avec la goulotte lors du verrouillage du Normaclip
 - permet le glissement du Normaclip par action volontaire avant verrouillage.
 - anti-glissement au verrouillage des éléments en vertical
 - une texture souple qui réduit les glissements non intentionnels (vertical ou horizontal) des appareillages.
- le Normaclip vient mordre dans la matière souple (garantie de verrouillage)
Matère PVC plastifié

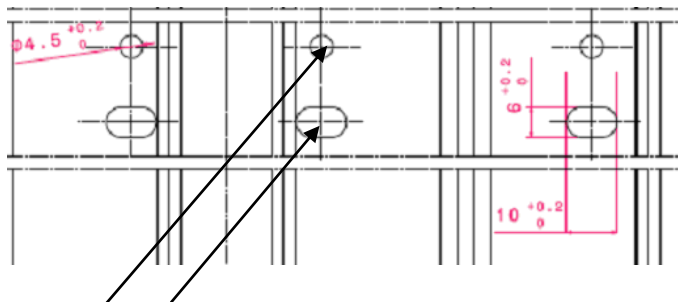
Pré-perçage des cloisons :



- dans les goulottes à 2 et 3 compartiments, il y a un pré-perçage des cloisons de fractionnement qui peut être retiré avec le pouce

Fixation :

Perforation oblongue et ronde :



- double perforation du fond du profilé
- mise à niveau facilitée

Fixation tous les 200mm par :

- chevilles diam 6mm pour fixation immédiate réf 12146
- chevilles à frapper réf 12194 diam 4mm ou 12196 diam 6mm
- vis, clous...

Goulottes d'installation Logix 45 PVC coloris Blanc Artic

Référence(s) : 12019, 30164, 41353/56/57, 48002 à 05, 48007 à 10, 48013 à 16, 48018 à 21, 48025/29 à 31, 48038 à 41, 48047/49/58/62/63, 48175/76/77/78, 48700 à 03, 48728, 49001 à 05, 68000/27/28/33/34/35/36/37

4. CARACTERISTIQUES TECHNIQUES (suite)

4.5 Classification des systèmes goulottes d'installation Logix suivant EN 50085-2-1.

6.2 Résistance aux chocs pendant l'installation et l'usage	2.0J
6.3 Température minimale de stockage et de transport	- 25°C
6.3 Température minimale d'installation et d'usage	- 5°C
6.3 Température maximale d'usage	+ 60°C
6.4 Résistance à la propagation de la flamme	Non propagateur
6.5 Continuité électrique	Sans continuité
6.6 Caractère électriquement isolant	Electriquement isolant
6.7 Degré de protection de l'enveloppe	IP 40
6.9 Mode d'ouverture	Avec un outil
6.101 Conditions d'installation	Saillie fixé au mur Saillie fixé au mur et supporté par le sol (avec réf 48049) Saillie fixé au mur et supporté par une surface horizontale autre que le sol
6.102 Fonctions procurées	Type 3 (hors 50x50 type2)
Tension assignée	500 V
Protection contre les chocs mécaniques	IK 07

Les performances annoncées prennent en compte l'association du Normaclip avec les prises.

Tableau de composition des systèmes goulottes d'installation Logix suivant EN 50085-2-1 coloris Blanc Artic :

Référence	Profilé	Joint de fond	Cloison (2)	AI (1)	AE (1)	AP (1)	Embout (2)	Joint CV (2)	Té (2)	Section utile (mm²)
68027	50x50	-	-	48029	48030	48031	48058	48062	48038	2079
68033	85x50	48175	48047	48002	48003	48004	48005	48062	48039/40	2940
68000	100x50	49005	48047	49001	49002	49003	49004	48062	48039/40/41	4146
68034	130x50	48176	-	48007	48008	48009	48010	48062	48039/40/41	2646/2616
68035	160x50(2c)	48177	-	48013	48014	48015	48016	48062	48039/40/41	3016/3538
68037	160x50(3c)	48177	-	48013	48014	48015	48016	48062	48039/40/41	2197/1930/2197
68036	190x50	48178	-	48018	48019	48020	48021	48062	48039/40/41	2388/2701/2579

Pour info, référence du couvercle blanc Artic : 68028 (voir page 3)

(1) La classification et les performances sont déclarées pour un montage à 90°

(2) Voir instructions de montage et assemblage disponibles sur les notices, emballages, fiche technique ou sur le [site web](#):

(Pour info, (2c) = 2 compartiments / (3c) = 3 compartiments)

La norme EN 50085-2-1 concerne les systèmes de goulottes électriques pour installation au mur ou au plafond.

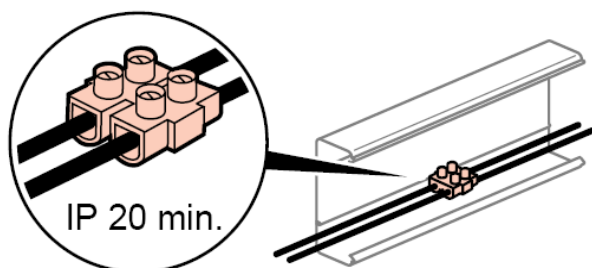
Cette nouvelle norme système propose une classification à plusieurs niveaux qui permet d'adapter les performances aux applications visées.

Pour répondre aux exigences de la NF C 15-100, Planet-Wattohm conserve les bases énoncées par l'actuelle NF C 68-104 tant au niveau des performances qu'au niveau des fonctions procurées par le système.

Possibilité d'installer des conduits fluides (type chauffage) dans compartiment séparé (T° inférieur à 60°C)

Possibilité d'installer des tuyaux de gaz dans profilé séparé.

Attention avec utilisation de conducteurs à l'intérieur des profilés :



A l'intérieur des profilés, connexion des conducteurs à l'aide de « domino » pour respecter l'IP 20 mini.

4. CARACTERISTIQUES TECHNIQUES (suite)

4.5 Appareillages Logix associés aux tableaux de composition des systèmes (voir tableau en page 10) :

Les coloris (vert, jaune, bleu et rouge non détrompée) vous permettent de réaliser des circuits spécifiques (prises d'alimentation et prises juxtaposées)

5. CARACTERISTIQUES MATIERES

Profilé => PVC sans plomb coloris blanc Artic, conforme à la Directive RoHS

Matière contact => PVC sans plomb, conforme à la Directive RoHS

Accessoires => ABS sans plomb coloris blanc Artic, conforme à la Directive RoHS

Film de protection => PVC sans plomb, conforme à la Directive RoHS