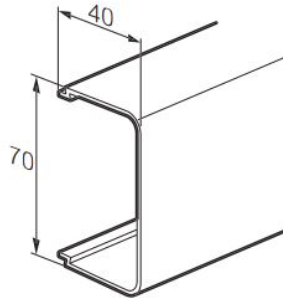
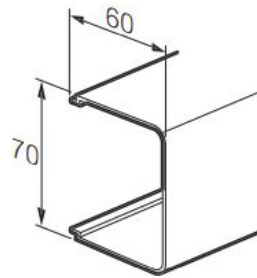


Goulottes de climatisation VIACLIM

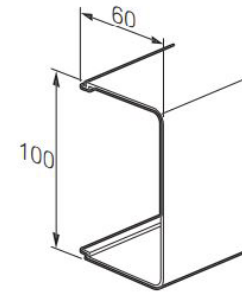
Référence(s) : 16740/41/42/43/44/45/48/49, 16750/51/52/53/54,
16760/61/62/63/64/65/66/68/69, 16780/81/82/83/84/85/86/87/88/89



16740



16760



16780

1. USAGE

VIACLIM, un système de goulottes spécialement étudié pour les conduits de climatisation, chauffage ou sanitaires.

Le système permet de s'intégrer de manière esthétique et fonctionnelle dans les chantiers d'installation de climatisation, de tubes sanitaires ou de chauffage.

- un couvercle aux formes arrondies complète l'installation.
- des accessoires de cheminement facilitent la mise en œuvre.
- deux accessoires spécifiques ont été conçus pour assurer la traversée de cloison droite et une traversée de cloison coudée.

Les supports pour tube permettent une utilisation en sanitaire pour dissimuler les tubes de chauffage par exemple.

3 sections de goulottes disponibles : 70x40, 70x60 et 100x60

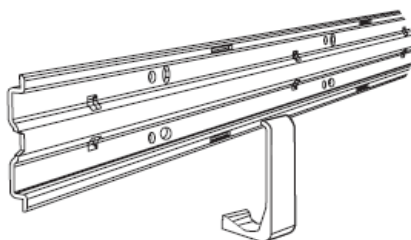
2 modes de fixation :

- soit à l'aide d'une base plane sur laquelle viennent se fixer les liaisons frigorifiques avec les agrafes de maintien.
- soit par un système de supports de climatisation ou pour tubes sanitaires.

2. GAMME

■ 2.1 Bases planes réf 16750/51/52

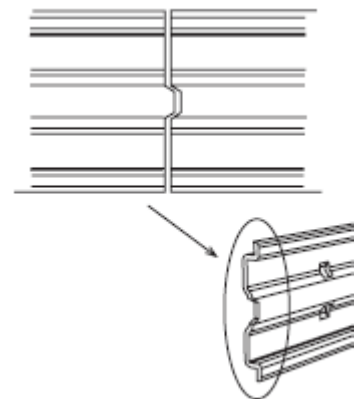
Dimensions	Références
70 x 40 mm	16750
70 x 60 mm	16751
100 x 60 mm	16752



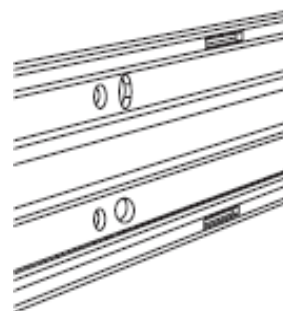
Base plane : longueur 2 m
Pose du couvercle par simple clipsage
Coloris blanc

2. GAMME (suite)

Alignement assuré (forme des bases planes aux extrémités)

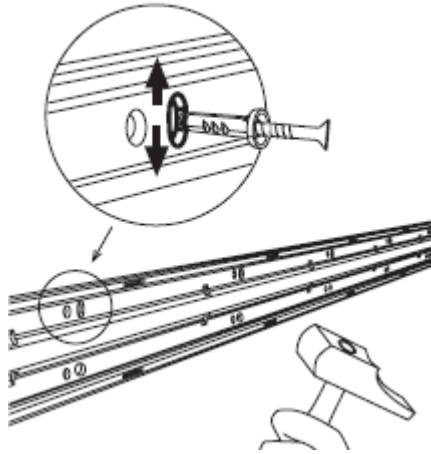


L'absence de retours d'aile (base plane) et les perforations facilitent la fixation au mur

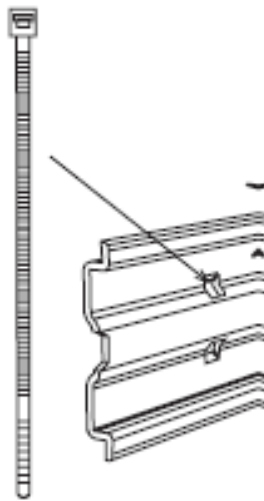


2. GAMME (suite)

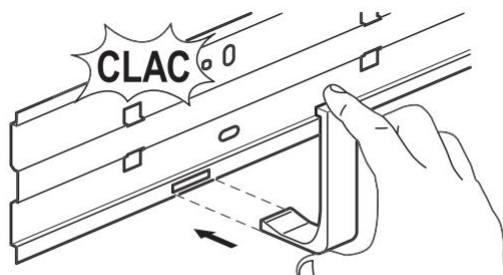
se fixe sur le mur à l'aide d'une perceuse et avec des chevilles à frapper



pour une fixation parfaite, des perforations permettent d'ajouter des colliers (type Colson ou Colring)

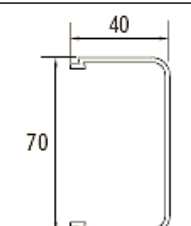
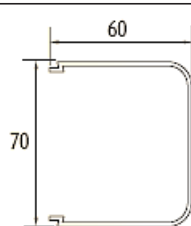
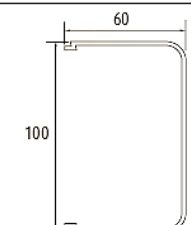


possibilité d'installer des agrafes de retenue (fournies avec la base plane) qui permettent le maintien des tubes.



2. GAMME (suite)

■ 2.2 Couvertres réf 16740/60/80

Dimensions		Références
70 x 40 mm		16740
70 x 60 mm		16760
100 x 60 mm		16780

Couvertres : longueur 2m

Se fixe sur l'ensemble de la base plane par simple clipsage.

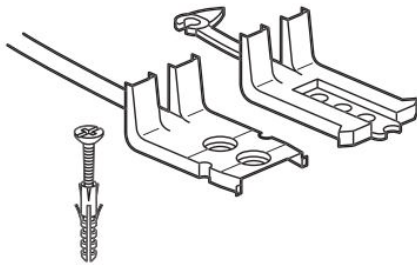
Couvercle totalement enveloppant (forme arrondie) pour une meilleure intégration à l'environnement.

Coloris blanc.

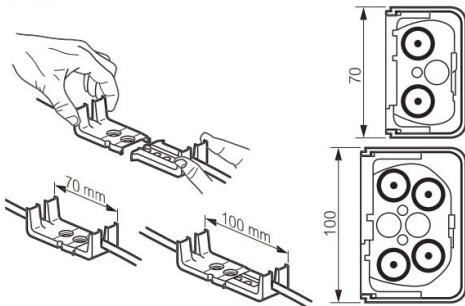
2. GAMME (suite)

■ 2.3 Support de climatisation 16753

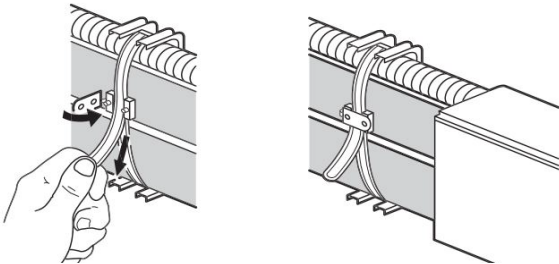
Livrés en deux parties attachées avec un lien (chevilles à frapper fournies avec les supports)



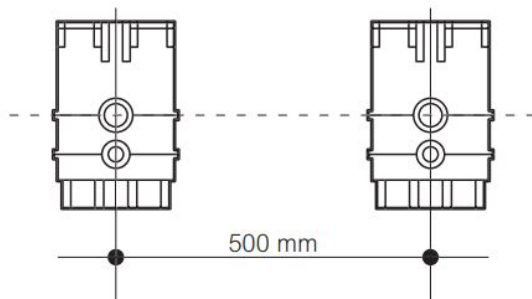
Support à assembler en fonction du couvercle utilisé



Les supports sont munis de colliers (ouvrable et verrouillable) pour la fixation des liaisons frigorifiques.



- une solution économique.
- volume restreint.
- les couvercles peuvent être ajoutés ultérieurement.
- une seule référence pour les 3 dimensions de couvercle (70x40, 70x60 et 100x60)

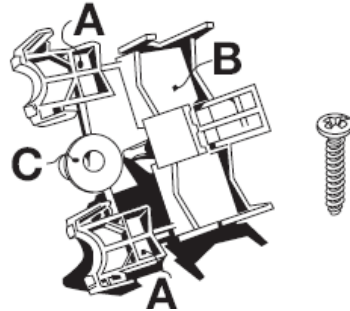


Fixation des supports tous les 50cm

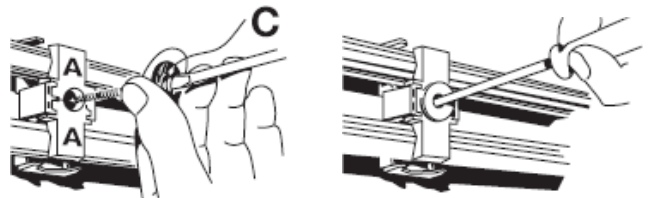
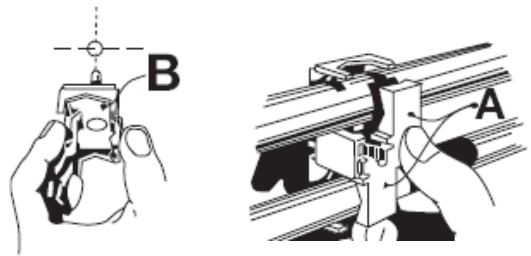
2. GAMME (suite)

■ 2.4 Support pour tubes sanitaires Ø 10 à 22mm réf. 16754

Livrés en deux parties attachées avec un lien

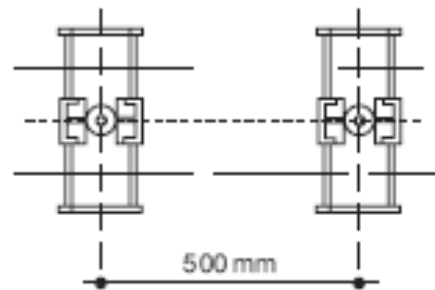


Support à assembler en fonction du diamètre des tuyaux utilisés



Permet :

- une utilisation pour cacher les tuyaux d'eau ou de chauffage dans un environnement type salle de bains. Le support maintient les tubes (Ø 10 à 22mm), qui se trouvent verrouillés après la fixation du support à l'aide de la vis fournie (cheville maçonnerie), permettant ensuite le clipsage du couvercle.



Fixation des supports tous les 50cm

2. GAMME (suite)

■ 2.5 Embouts réf.16744/64/84



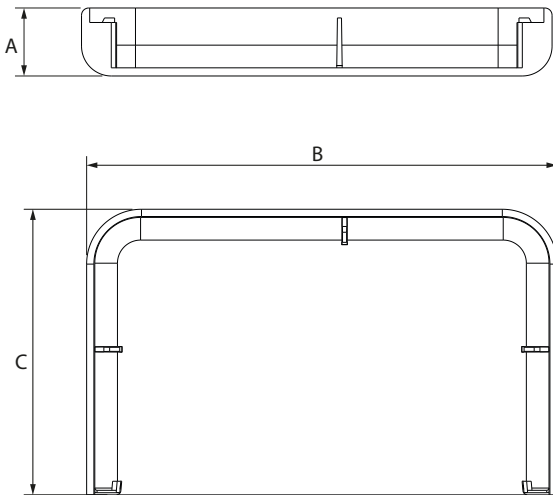
Permet d'obstruer l'extrémité de la goulotte :
- respect de l'indice de protection
- amélioration de l'esthétique (recouvrement de la coupe)

Montage sur le corps de la goulotte par l'avant, par emboîtement.

Coloris blanc.

Références	Utilisables avec couvercles
16744	70 x 40
16764	70 x 60
16784	100 x 60

Cotes d'encombrement en mm :



Dimensions	Références	A	B	C
70 X 40	16744	15	73	42
70 x 60	16764	15	73	62
100 x 60	16784	15	104	62

2. GAMME (suite)

■ 2.6 Joints de couvercle réf. 16745/65/85



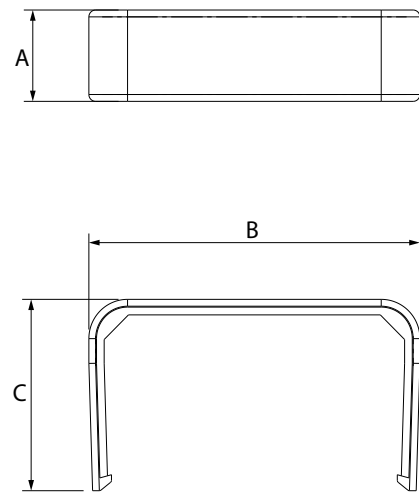
Permet :
- la jonction bout à bout de deux couvercles de même section
- le respect de l'indice de protection
- d'améliorer l'esthétique (recouvrement de la coupe)

Montage du joint par clipsage sur la base plane de la goulotte.

Coloris blanc.

Références	Utilisables avec couvercles
16745	70 x 40
16765	70 x 60
16785	100 x 60

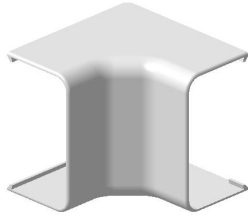
Cotes d'encombrement en mm :



Dimensions	Références	A	B	C
70 X 40	16745	20	73	42
70 x 60	16765	20	73	62
100 x 60	16785	20	104	62

2. GAMME (suite)

■ 2.7 Angles intérieurs réf. 16741/61/81



Permet la jonction intérieure de deux morceaux de goulottes de même section :

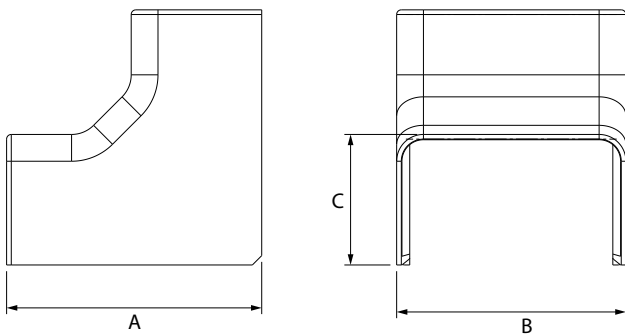
- évite la coupe d'onglet sur la goulotte
- respect de l'indice de protection
- améliore l'esthétique (recouvrement de la coupe)

Montage sur la base plane de la goulotte par clipsage.
Permet de réaliser des angles intérieurs fixes à 90°.

Coloris blanc.

Références	Utilisables avec couvercles
16741	70 x 40
16761	70 x 60
16781	100 x 60

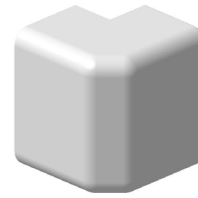
Cotes d'encombrement en mm :



Dimensions	Références	A	B	C
70 X 40	16741	82	73	42
70 x 60	16761	82	73	62
100 x 60	16781	113	104	62

2. GAMME (suite)

■ 2.8 Angles extérieurs réf. 16742/62/82



Permet la jonction extérieure de deux morceaux de goulottes de même section :

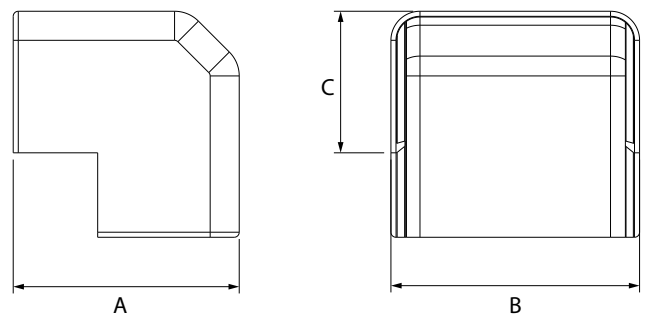
- évite la coupe d'onglet sur la goulotte
- respect de l'indice de protection
- améliore l'esthétique (recouvrement de la coupe)

Montage sur la base plane de la goulotte par clipsage.
Permet de réaliser des angles extérieurs fixes à 90°.

Coloris blanc.

Références	Utilisables avec couvercles
16742	70 x 40
16762	70 x 60
16782	100 x 60

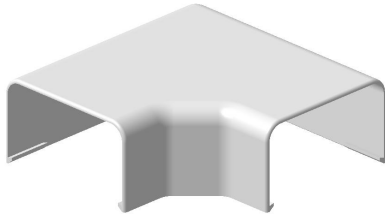
Cotes d'encombrement en mm :



Dimensions	Références	A	B	C
70 X 40	16742	67	73	42
70 x 60	16762	67	73	42
100 x 60	16782	92	104	62

2. GAMME (suite)

■ 2.9 Angles plats réf. 16743/63/83



Permet la jonction en angle plat de deux morceaux de goulottes de même section :

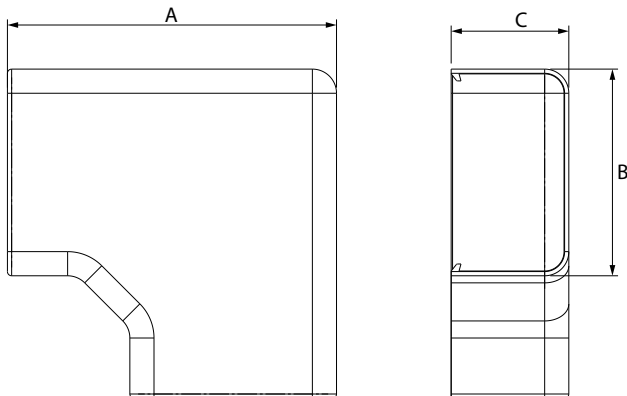
- évite la coupe d'onglet sur la goulotte
- respect de l'indice de protection
- améliore l'esthétique (recouvrement de la coupe)

Montage sur la base plane de la goulotte par clipsage.
Permet de réaliser des angles plats fixes à 90°.

Coloris blanc.

Références	Utilisables avec couvercles
16743	70 x 40
16763	70 x 60
16783	100 x 60

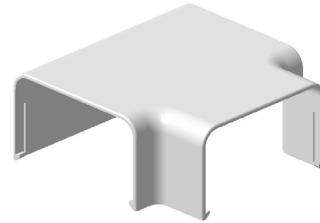
Cotes d'encombrement en mm :



Dimensions	Références	A	B	C
70 X 40	16743	117	73	42
70 x 60	16763	117	73	62
100 x 60	16783	160	104	62

2. GAMME (suite)

■ 2.10 Dérivations en Téf. 16766/86



Permet la jonction en Téf. de deux goulottes.

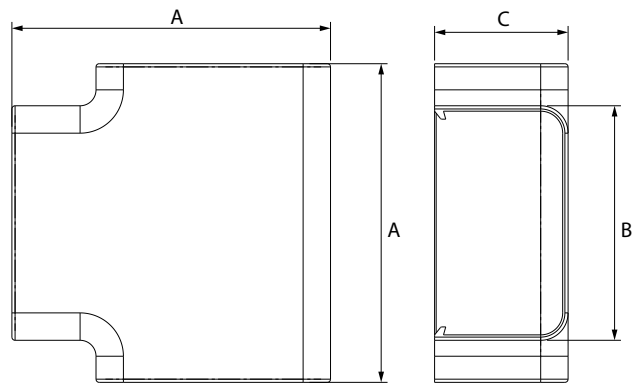
- respect de l'indice de protection
- améliore l'esthétique (recouvrement de la coupe)

Montage sur la base plane de la goulotte par clipsage.

Coloris blanc.

Références	Utilisables avec couvercles
16766	70 x 60
16786	100 x 60

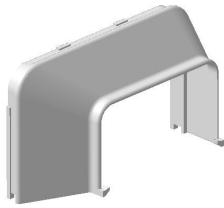
Cotes d'encombrement en mm. :



Dimensions	Références	A	B	C
70 x 60	16766	100	73	62
100 x 60	16786	132	104	62

2. GAMME (suite)

■ 2.11 Réduction de 100x60 vers 70x40 réf. 16787



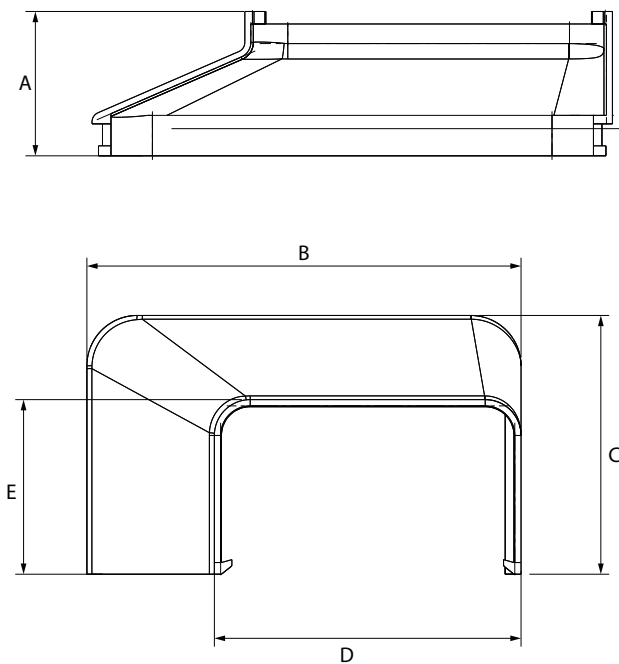
Permet la réduction d'une installation 100x60 vers une installation 70x40.

- respect de l'indice de protection
- améliore l'esthétique (recouvrement de la coupe)

Coloris blanc.

Références	Utilisables avec couvercles
16787	100 x 60 vers 70 x 40

Cotes d'encombrement en mm. :

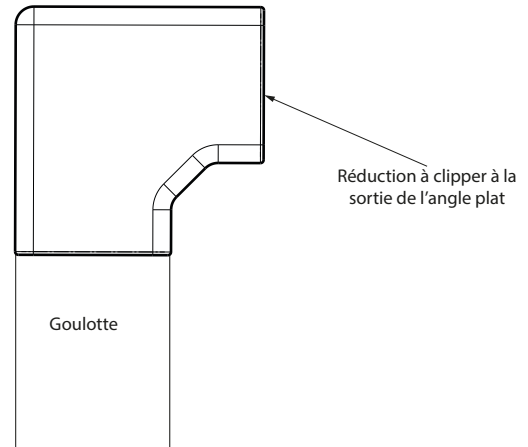


Dimen- sions	A	B	C	D	E
100 x 60	29	104	62	74	42

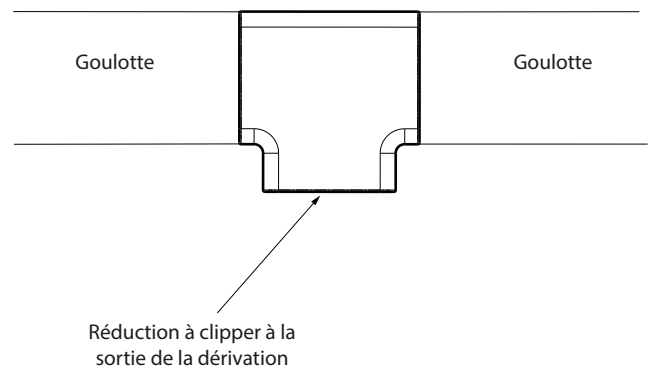
2. GAMME (suite)

Montage par clipsage sur l'extrémité d'un accessoire :

- d'un angle plat (la réduction bouche la sortie de l'angle plat permettant de repartir avec un couvercle de 70x40).



- d'une dérivation en Té (la réduction bouche la sortie de la dérivation permettant de repartir avec un couvercle de 70x40).



2. GAMME (suite)

■ 2.12 Traversée droite de cloison réf. 16748/68/88



Permet :

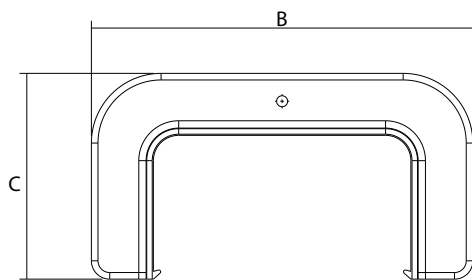
- la traversée droite de cloison de deux goulottes de même section.
- d'améliorer l'esthétique (assure la finition entre la goulotte et le mur en cas de traversée droite de cloison).

Montage de la traversée droite de cloison par clipsage sur la base plane de la goulotte.

Coloris blanc.

Références	Utilisables avec couvercles
16748	70 x 40
16768	70 x 60
16788	100 x 60

Cotes d'encombrement en mm :



Dimensions	Références	A	B	C
70 X 40	16748	25	104	56
70 x 60	16768	25	104	77
100 x 60	16788	28	135	77

2. GAMME (suite)

■ 2.13 Traversée coudée de cloison réf. 16749/69/89



Permet :

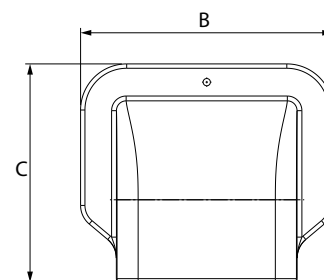
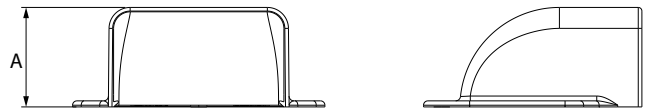
- la traversée coudée de cloison de deux goulottes de même section.
- d'améliorer l'esthétique (assure la finition entre la goulotte et le mur en cas de traversée coudée de cloison).

Montage de la traversée coudée de cloison par clipsage sur la base plane de la goulotte et par vissage dans le mur.

Coloris blanc.

Références	Utilisables avec couvercles
16749	70 x 40
16769	70 x 60
16789	100 x 60

Cotes d'encombrement en mm. :



Dimensions	Références	A	B	C
70 X 40	16749	42	104	90
70 x 60	16769	62	104	90
100 x 60	16789	62	145	130

3. INSTALLATION

■ 3.1 Système de pose avec base plane

Fixation des bases planes



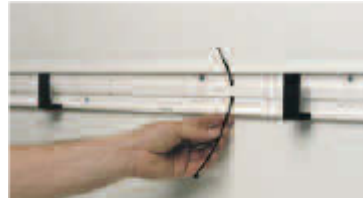
Les multiples perforations offrent de nombreuses possibilités de fixation



Installation des agrafes de retenue des liaisons frigorifiques



Possibilité d'ajouter des colliers pour une fixation parfaite



Mise en place des liaisons frigorifiques



Verrouillage des colliers



Pose du couvercle par simple clipsage



3. INSTALLATION (suite)

■ 3.2 Système de pose avec embase à collier de fixation

Fixation des supports



Tous les 50 cm



Chevilles à frapper fournies avec les supports



Mise en place des liaisons frigorifiques



Fixation des colliers, qui peuvent être réouverts et refermés



Pose du couvercle par simple clipsage



3. INSTALLATION

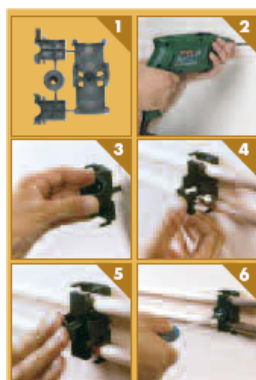
■ 3.3 Utilisation en sanitaire



Le support maintient les tubes (Ø 10 à 22mm), qui se trouvent verrouillés après la fixation du support à l'aide de la vis fournie (cheville maçonnerie), permettant ensuite le clipsage du couvercle.



Mise en œuvre



4. CARACTERISTIQUES TECHNIQUES

■ 4.1 Tableau de choix des profilés en fonction de l'utilisation

	Installation inférieure à 3000 W		Installation entre 3000 W et 5000 W		Installation supérieure à 5000 W	
	Liaison frigorifique		Liaison frigorifique		Liaison frigorifique	
	1/4"	3/8"	1/4"	1/2"	3/8"	5/8"
	Ø 25 mm	Ø 28 mm	Ø 25 mm	Ø 31 mm	Ø 28 mm	Ø 34 mm
70 x 40 mono-split						
70 x 60 mono-split						
100 x 60 multi-split						

Pour info, cette gamme :

Ne reçoit pas d'appareillage

Assure uniquement la distribution des liaisons frigorifiques ou utilisation en sanitaire

■ 4.2 Caractéristiques matières

Bases et couvercles, coloris blanc : PVC blanc RAL 9016

Accessoires de finition, coloris blanc : ABS blanc RAL 9016

PP pour les Accessoires d'installation, coloris noir : PP

4. CARACTERISTIQUES TECHNIQUES (suite)

■ **4.3 Tableau de classification des systèmes de goulotte de climatisation Viaclim suivant EN 50085-2-1**

6.2 Résistance aux chocs pendant l'installation et l'usage	2.0J
6.3 Température minimale de stockage et de transport	- 25°C
6.3 Température minimale d'installation et d'usage	- 25°C
6.3 Température maximale d'usage	+ 60°C
6.4 Résistance à la propagation de la flamme	Non propagateur
6.5 Continuité électrique	Sans continuité
6.6 Caractère électriquement isolant	Electriquement isolant
6.7 Degré de protection de l'enveloppe	IP 20
6.9 Mode d'ouverture	Avec un outil
6.101 Conditions d'installation	Saillie fixé au mur
6.102 Fonctions procurées	Type 1
Tension assignée	500 V
Protection contre les chocs mécaniques	IK 07

■ **4.4 Tableau de composition des systèmes de goulotte de climatisation Viaclim suivant EN 50085-2-1 coloris blanc**

Goulottes de climatisation Viaclim		
Corps/ccouvercles	Références	Section (mm ²)
70 x 40	16750/16740	1850 mm ²
70 x 60	16751/16760	3178 mm ²
100 x 60	16752/16780	4123 mm ²