

## Plinthes Keva et accessoires de finition.

Référence(s) : 11074/76, 11085/86/87/88/89, 11092/93/94/95,  
11110/11/13/14/15/25/26/29,  
11740/42/43/45/46/49/51/52/55/56/57/58/59/80/81,  
11851/52/53/54/61/62/63/64



### SOMMAIRE

PAGES

1. Gamme	1
2. Accessoires de finition	2 à 6
3. Supports d'appareillage	7
4. Accessoires d'installation	8
5. Caractéristiques techniques	9 à 11
6. Caractéristiques matières	11

### 1. GAMME

Le système de plinthes Keva offre :

- une gamme conçue pour faciliter la remise aux normes d'une installation électrique ou permettre l'intégration d'un point lumineux ou le rajout d'une prise ou d'un point de commande en toute simplicité.
- du sol au plafond des composants adaptés à l'interconnexion des plinthes, moulures et corniches dans le respect des normes.
- des installations parfaitement modulables dans le temps.
- des moulures, des accessoires de finition et de cheminement (embout, joint de couvercle, angle intérieur, angle extérieur, angle plat, dérivations).
- une fiabilité et une sécurité optimale par conformité à la norme EN 50085-2-1.

#### 1.1. Plinthes Keva

Coloris blanc : Réf 11740/80/81

Références	Sections	Colisage
80x20	11740	24m
125x20	11780	24m
125x20	11781	24m

Corps livré avec couvercle(s) sous une seule référence.

Livrée en longueur de 2m

Fixation par :

- collage
- chevilles pour fixation immédiate
- vis, clous...

Découpe à l'aide d'une scie (type scie à métaux)

### 1. GAMME (suite)

#### 1.1. Plinthes Keva (suite)

Exemple plinthes :

80 x 20  
Blanc Artic



125 x 20  
Blanc Artic  
Couvercle  
monobloc



125 x 20  
Blanc Artic  
Couvercle  
joint de sol



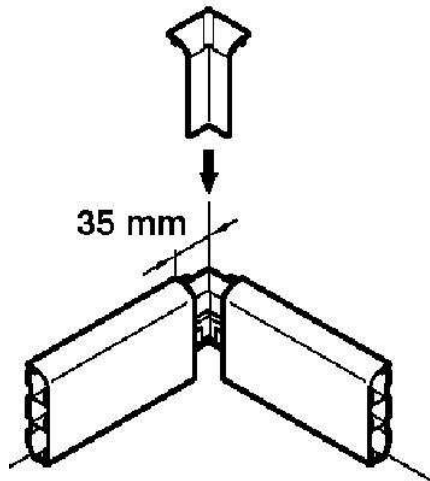
# Plinthes Keva et accessoires de finition.

Référence(s) : 11074/76, 11085/86/87/88/89, 11092/93/94/95,  
11110/11/13/14/15/25/26/29,  
11740/42/43/45/46/49/51/52/55/56/57/58/59/80/81,  
11851/52/53/54/61/62/63/64

## 2. ACCESSOIRES DE FINITION

### 2.1. Angles intérieurs variesouple™

Blanc réf. 11742 et 11087



Permet la jonction en angle intérieur de deux morceaux de plinthe de même section :

- évite la coupe d'onglet sur la moulure
- respect de l'indice de protection
- améliore l'esthétique (recouvrement de la coupe et pas ou peu de surépaisseur)

Montage avec la plinthe par fixation dans l'angle et clipsage entre les deux plinthes.

Permet de réaliser des angles intérieurs de 80 à 100°.

Coloris blanc

Tableau de choix des angles intérieur blanc :

Références angle intérieur	Sections	Colisage
11742	80x20	5
11087	125x20	10

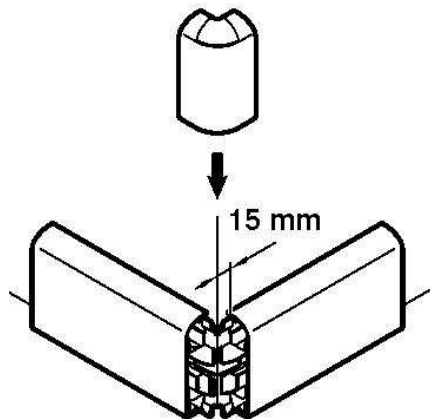
Info montage :

Pour la pose de la platine dans l'angle, veuillez laisser 35mm de chaque côté entre l'extrémité du corps et le mur

## 2. ACCESSOIRES DE FINITION (suite)

### 2.2. Angles extérieurs variesouple™

Blanc réf. 11743 et 11088



Permet la jonction en angle extérieur de deux morceaux de plinthe de même section :

- évite la coupe d'onglet sur la moulure
- respect de l'indice de protection
- améliore l'esthétique (recouvrement de la coupe et pas ou peu de surépaisseur)

Montage avec la plinthe par fixation dans l'angle et clipsage entre les deux plinthes.

Permet de réaliser des angles extérieurs de 80 à 100°.

Coloris blanc

Tableau de choix des angles extérieur blanc :

Références angle extérieur	Sections	Colisage
11743	80x20	5
11088	125x20	10

Info montage :

Pour la pose de la platine dans l'angle, veuillez laisser 15mm de chaque côté entre l'extrémité du corps et le mur

# Plinthes Keva et accessoires de finition.

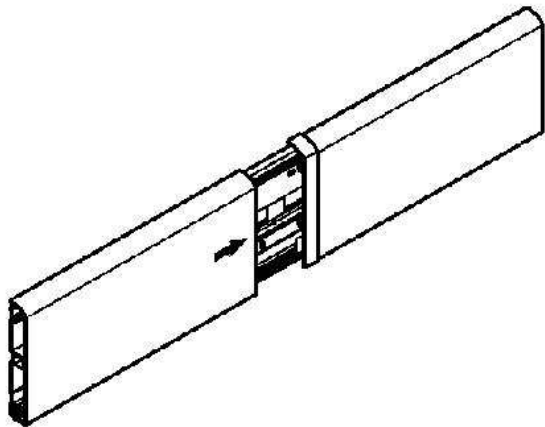
Référence(s) : 11074/76, 11085/86/87/88/89, 11092/93/94/95,  
11110/11/13/14/15/25/26/29,  
11740/42/43/45/46/49/51/52/55/56/57/58/59/80/81,  
11851/52/53/54/61/62/63/64

## 2. ACCESSOIRES DE FINITION (suite)

### 2.3. Joints de couvercle

Blanc réf. 11746 et 11086

Montage du joint par clipsage sur le fond de la plinthe.



Permet :

- la jonction bout à bout de deux couvercles de même section
  - le respect de l'indice de protection
  - d'améliorer l'esthétique (recouvrement de la coupe)
- Coloris blanc

Tableau de choix des joints de couvercle blanc :

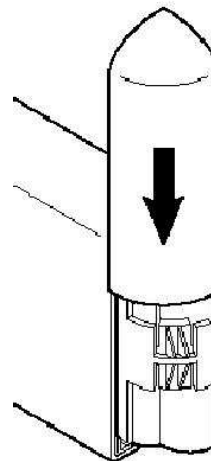
Références Joint couvercles	Sections	Colisage
11746	80x20	25
11086	125x20	10

## 2. ACCESSOIRES DE FINITION (suite)

### 2.4. Embout

Blanc réf. 11745 et 11089

Montage sur profilé par l'avant ou par le côté.



Possibilité de fixer avec une vis (non fournie) pour une meilleure tenue.

Permet d'obstruer l'extrémité du profilé :

- respect de l'indice de protection
  - amélioration de l'esthétique (recouvrement de la coupe)
- Montage sur la moulure par l'avant, par emboîtement et vissage.  
Coloris blanc

Tableau de choix des embouts blanc :

Références embout	Sections	Colisage
11745	80x20	10
11089	125x20	10

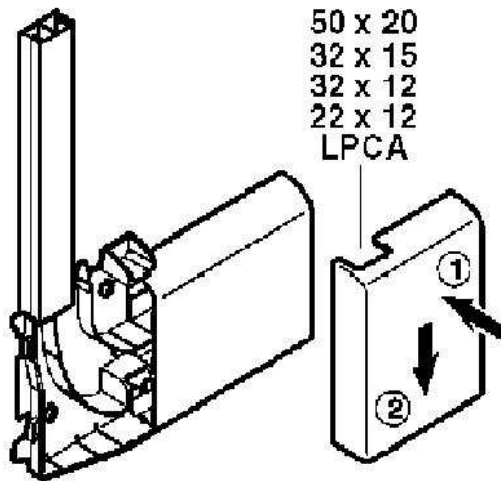
# Plinthes Keva et accessoires de finition.

Référence(s) : 11074/76, 11085/86/87/88/89, 11092/93/94/95,  
11110/11/13/14/15/25/26/29,  
11740/42/43/45/46/49/51/52/55/56/57/58/59/80/81,  
11851/52/53/54/61/62/63/64

## 2. ACCESSOIRES DE FINITION (suite)

### 2.5. Pieds de chambranle droit

Blanc réf. 11755 et 11125



Permet la jonction en angle plat à droite d'une plinthe avec une moulure de profondeur 12/15/20

- évite la coupe d'onglet.
- respect de l'indice de protection.
- amélioration de l'esthétique (recouvrement de la coupe)
- montage sur la plinthe par emboîtement et vissage puis fixation de la platine.

Coloris blanc

Tableau de choix des pieds de chambranle droit blanc :

Références Pieds de chambranle droit	Sections	Colisage
11755	80x20	5
11125	125x20	10

Info pratique :

Permet de dériver vers moulures :

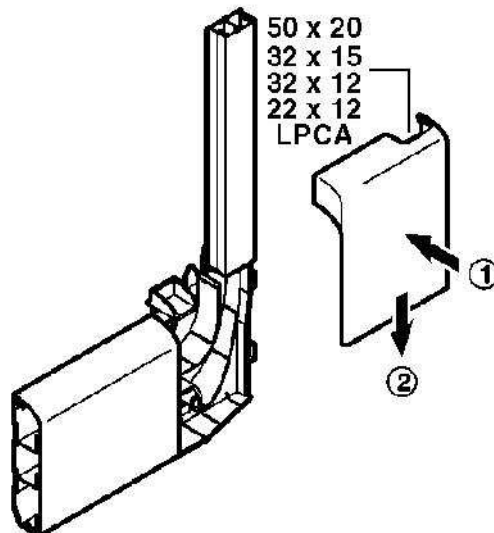
50x20  
32x15  
32x12  
22x12  
Moulure DCL (LCPA)

Installation des plinthes 80/125x20 à 70mm du mur pour installation du pied de chambranle

## 2. ACCESSOIRES DE FINITION (suite)

### 2.6. Pieds de chambranle gauche

Blanc réf. 11756 et 11126



Permet la jonction en angle plat à gauche d'une plinthe avec une moulure de profondeur 12/15/20

- évite la coupe d'onglet.
- respect de l'indice de protection.
- amélioration de l'esthétique (recouvrement de la coupe)
- montage sur la plinthe par emboîtement et vissage puis fixation de la platine.

Coloris blanc

Tableau de choix des pieds de chambranle gauche blanc :

Références Pieds de chambranle gauche	Sections	Colisage
11756	80x20	5
11126	125x20	10

Info pratique :

Permet de dériver vers moulures :

50x20  
32x15  
32x12  
22x12  
Moulure DCL (LCPA)

Installation des plinthes 80/125x20 à 70mm du mur pour installation du pied de chambranle

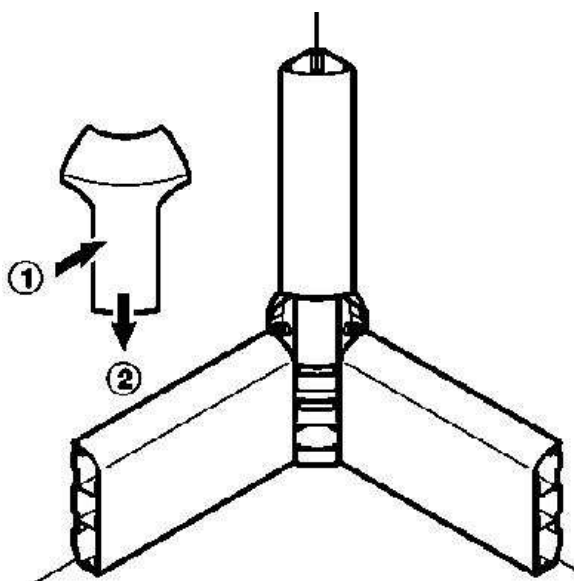
# Plinthes Keva et accessoires de finition.

Référence(s) : 11074/76, 11085/86/87/88/89, 11092/93/94/95,  
11110/11/13/14/15/25/26/29,  
11740/42/43/45/46/49/51/52/55/56/57/58/59/80/81,  
11851/52/53/54/61/62/63/64

## 2. ACCESSOIRES DE FINITION (suite)

### 2.7. Dérivations moulure d'angle

Blanc réf. 11752 et 11115



Permet la jonction en angle à partir d'une plinthe vers une moulure 30x30.

Respect de l'indice de protection.

Améliore l'esthétique (recouvrement de la coupe)

Montage sur le fond du profilé par clipsage.

Coloris blanc

Tableau de choix des dérivations planes blanc :

Références Dérivations moulure d'angle	Sections	Colisage
11752	80x20	5
11115	125x20	5

## 2. ACCESSOIRES DE FINITION (suite)

### 2.8. Dérivations passage de plancher

Blanc réf. 11759 et 11129



Réf 11159, permet la dérivation à partir d'une plinthe Kéva 80x20 vers un passage de plancher 50x12 et 75x18.

Réf 11129, permet la dérivation à partir d'une plinthe Kéva 125x20 vers un passage de plancher 50x12 et 75x18.

- respect de l'indice de protection
  - amélioration de l'esthétique (recouvrement de la coupe)
  - montage sur la plinthe avec ou sans cloison par clipsage.
- Coloris blanc

Tableau de choix des dérivations passage de plancher blanc :

Références Dérivations vers passage de plancher	Sections	Colisage
11759	80x20	5
11129	125x20	5

# Plinthes Keva et accessoires de finition.

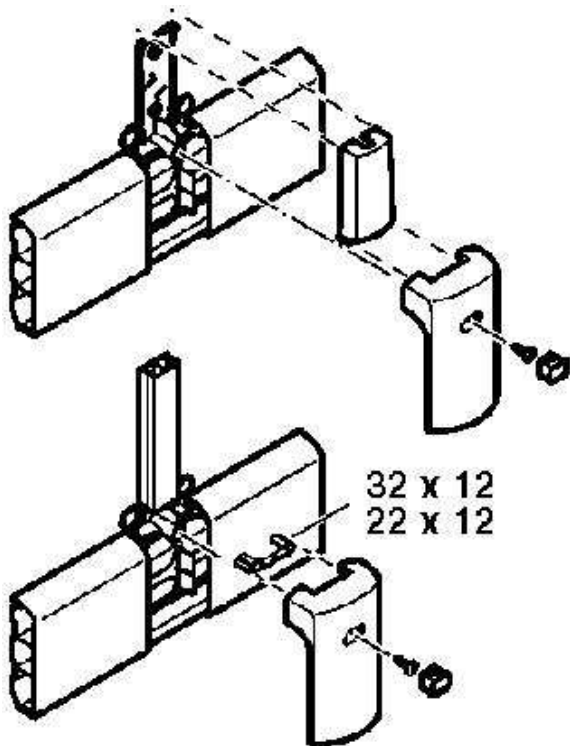
Référence(s) : 11074/76, 11085/86/87/88/89, 11092/93/94/95,  
11110/11/13/14/15/25/26/29,  
11740/42/43/45/46/49/51/52/55/56/57/58/59/80/81,  
11851/52/53/54/61/62/63/64

## 2. ACCESSOIRES DE FINITION (suite)

### 2.9. Sortie convecteur

Blanc réf. 11751 et 11114

Permet la dérivation vers les moulures 32x12 et 22x12.



Permet l'utilisation en sortie de convecteur avec moulure jusqu'à 40x20.

S'utilise sur les plinthes 80x20 et 120x20.

- respect de l'indice de protection
- amélioration de l'esthétique (recouvrement de la coupe)
- montage sur la plinthe par clipsage/vissage (platine + capot)

Montage sur plinthe avec ou sans cloison.

Coloris blanc

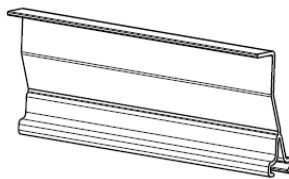
Livré avec adaptateurs (à découper en fonction du choix de la moulure)

Tableau de choix des sorties convecteur blanc :

Références Sorties convecteur	Sections	Colisage
11751	80x20	5
11114	125x20	5

## 2. ACCESSOIRES DE FINITION (suite)

### 2.10. Cloisons PVC réf 11085



Livrée en longueur de 2m.

Coloris gris

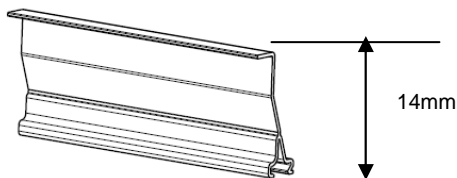
Permet la séparation de différents types de courants (secteur, téléphone, informatique...)

Solidarisation avec le corps de la plinthe (avec présence de « Té » dans le fond) par clipsage.

Colisage 56m

Montage uniquement dans les plinthes 125x20 :

Côte d'encombrement en mm :






# Plinthes Keva et accessoires de finition.

Référence(s) : 11074/76, 11085/86/87/88/89, 11092/93/94/95,  
11110/11/13/14/15/25/26/29,  
11740/42/43/45/46/49/51/52/55/56/57/58/59/80/81,  
11851/52/53/54/61/62/63/64

## 3. SUPPORTS D'APPAREILLAGE

### Supports d'appareillage pour plinthes Keva

Profils	Réf.	Colis.	Cadres pour Appareillage Saillie Legrand		Cadres format 45 x 45		Cadres Profil Arnould		Bague d'adaptation pour prises Legrand réf. 74216/40									
			Réf.	Colis.	Réf.	Colis.	Réf.	Colis.		Réf.	Colis.							
<b>80 x 20</b> Blanc Artic monobloc recouvrant 	11740	24 m	11851	5 p	11852	5 p	11757	10 p	11758	5 p	11853	5 p	11854	5 p	11749	5 p	11094	10 p
<b>125 x 20</b> Blanc Artic Couvre monobloc recouvrant 	11780	24 m	11861	5 p	11862	5 p	11092	10 p	11093	8 p	11863	5 p	11864	5 p	11113	5 p	11094	10 p
<b>125 x 20</b> Blanc Artic Couvre joint de sol 	11781	24 m	11861	5 p	11862	5 p	11092	10 p	11093	8 p	11863	5 p	11864	5 p	11113	5 p	11094	10 p

m : mètre linéaire

p : pièce



# Plinthes Keva et accessoires de finition.

Référence(s) : 11074/76, 11085/86/87/88/89, 11092/93/94/95,  
11110/11/13/14/15/25/26/29,  
11740/42/43/45/46/49/51/52/55/56/57/58/59/80/81,  
11851/52/53/54/61/62/63/64

## 4. ACCESSOIRES D'INSTALLATION

Système Linéal™												
Profils	Profilé		Pour semi-encastrement appareillage Ø 60				Outil pointeur		Scie cloche Ø 68		Trépan béton Ø 68	
	Réf.	Cois.	Réf.	Cois.	Réf.	Cois.	Réf.	Cois.	Réf.	Cois.	Réf.	Cois.
125 x 20 Blanc Artic	11780	24 m	11074	25 p	11076	10 p	11095	10 p	11110	1 p	11111	1 p
	11781											

### Pose de l'appareillage :

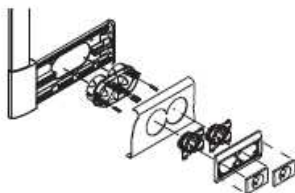
#### ■ En semi-encastré

Avec le système Linéal pour plinthe 125x20.  
Pour les matériaux tendres, percer le fond posé à l'aide d'une scie-cloche (Ø 68) ou d'un trépan béton (Ø 68).  
Mettre en place la boîte simple ou double (ajouter une cheville de chaque côté pour assurer une bonne tenue de la boîte).

A l'aide de l'outil pointeur, repérer sur le couvercle l'emplacement du trou à effectuer.  
Percer le couvercle en prenant pour axe le poinçon haut laissé par l'outil pointeur.



Câbler et installer l'appareillage.



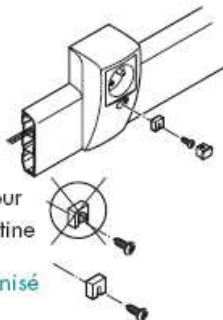
#### ■ En saillie

Pour plinthes 80x20 et 125x20.

**Astuce de mise en œuvre :**

Sens de la bague à éviter pour un bon placage du capot sur la platine

Sens de la bague préconisé



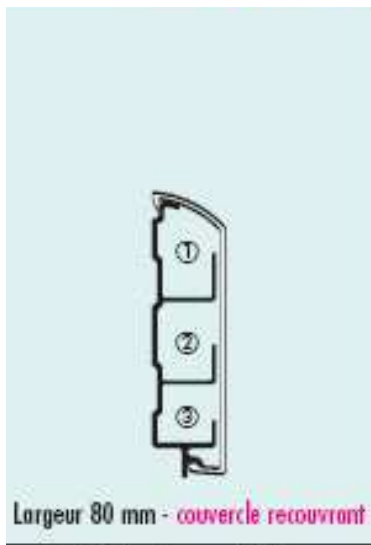


# Plinthes Keva et accessoires de finition.

Référence(s) : 11074/76, 11085/86/87/88/89, 11092/93/94/95,  
11110/11/13/14/15/25/26/29,  
11740/42/43/45/46/49/51/52/55/56/57/58/59/80/81,  
11851/52/53/54/61/62/63/64

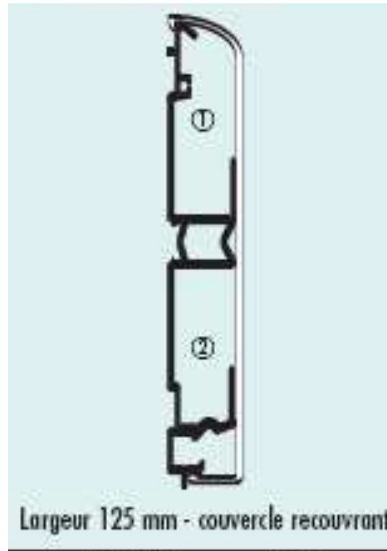
## 5. CARACTERISTIQUES TECHNIQUES

Tableau des capacités de câblages pour Plinthes keva :



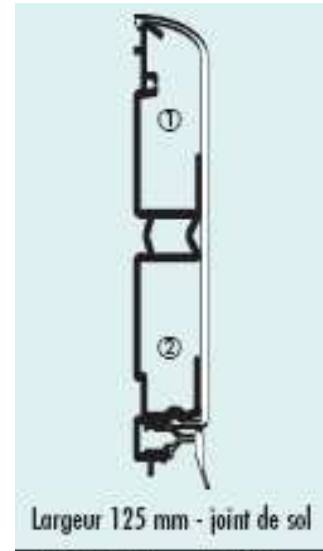
Largeur 80 mm - couvercle recouvrant

Ref 11740



Largeur 125 mm - couvercle recouvrant

Ref 11780



Largeur 125 mm - joint de sol

Ref 11781

Nombre Compartiments/ Section / Ømaxi	Dimensions	Section max.(mm <sup>2</sup> ) par Compart.	Nombre de conducteurs/cables					UTP/FTP CAT.6
			1,5 mm <sup>2</sup>	2,5 mm <sup>2</sup>	6 mm <sup>2</sup>	3G 1,5 mm <sup>2</sup>	3G 2,5 mm <sup>2</sup>	
3 (Section total 957mm <sup>2</sup> Ø maxi 13mm)	80x20	(1) 367	22	16	10	3	2	7
		(2) 342	20	15	9	3	2	6
		(3) 248	-*	-*	-*	2	1	4
2 (Section total 1370mm <sup>2</sup> Ø maxi 13mm)	125X20 (recouvrant)	(1) 725	43	32	21	6	4	14
		(2) 645	39	29	18	5	4	12
2 (Section total 1370mm <sup>2</sup> Ø maxi 13mm)	125X20 (joint de sol)	(1) 725	43	32	21	6	4	14
		(2) 645	39	29	18	5	4	12

\* Pour info, pas de fils dans le compartiment du bas suivant la norme (compartiment n°3 sur plinthe 80x20)

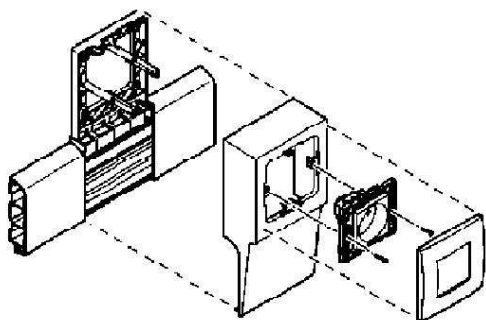
# Plinthes Kéva et accessoires de finition.

Référence(s) : 11074/76, 11085/86/87/88/89, 11092/93/94/95,  
11110/11/13/14/15/25/26/29,  
11740/42/43/45/46/49/51/52/55/56/57/58/59/80/81,  
11851/52/53/54/61/62/63/64

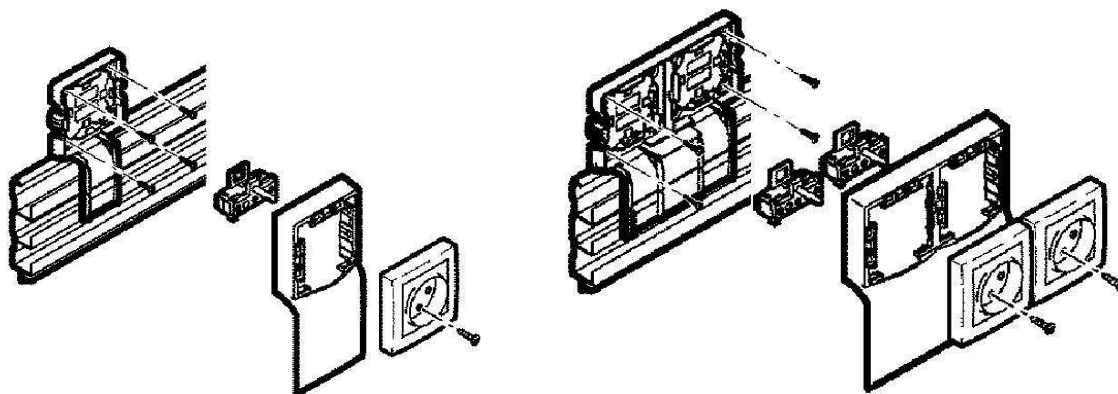
## 5. CARACTERISTIQUES TECHNIQUES (suite)

Exemple de montage des supports d'appareillage pour plinthes Kéva

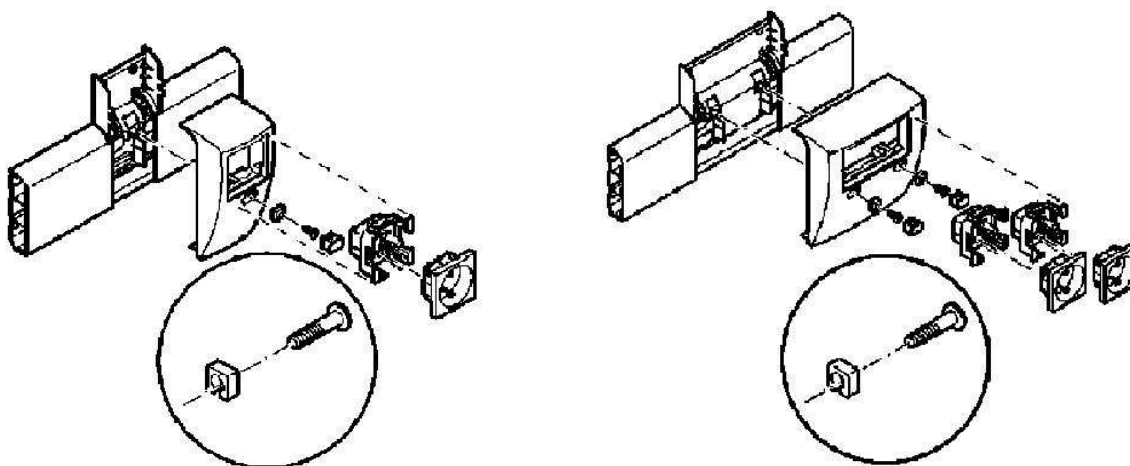
Avec cadre entraxe 60 réf 11749/11113 :



Avec cadres Profil<sup>2</sup> Arnould réf 11853/63 (simple) et 11854/64 (double) :



Avec Cadres format 45x45 réf 11757/11092 (1poste) et 11758/11093 (2postes)



# Plinthes Keva et accessoires de finition.

Référence(s) : 11074/76, 11085/86/87/88/89, 11092/93/94/95,  
11110/11/13/14/15/25/26/29,  
11740/42/43/45/46/49/51/52/55/56/57/58/59/80/81,  
11851/52/53/54/61/62/63/64

## 5. CARACTERISTIQUES TECHNIQUES (suite)

Classification des systèmes plinthes Keva suivant EN 50085-2-1.

6.2 Résistance aux chocs pendant l'installation et l'usage	2.0J
6.3 Température minimale de stockage et de transport	- 25°C
6.3 Température minimale d'installation et d'usage	- 5°C
6.3 Température maximale d'usage	+ 60°C
6.4 Résistance à la propagation de la flamme	Non propagateur
6.5 Continuité électrique	Sans continuité
6.6 Caractère électriquement isolant	Electriquement isolant
6.7 Degré de protection de l'enveloppe	IP 40
6.9 Mode d'ouverture	Avec un outil
6.101 Conditions d'installation	Saillie fixé au mur et soutenu par le sol
6.102 Fonctions procurées	Type 1
Tension assignée	500 V
Protection contre les chocs mécaniques	IK 07

Tableau de composition des systèmes plinthes Keva suivant EN 50085-2-1 coloris Blanc :

Corps/couvercles	plinthes Keva		Embout
	references	Section (mm <sup>2</sup> )	
80x20	11740	367/342/248	11745
125x20	11780	725/645	11089
125x20	11781	725/645	11089

## 6. CARACTERISTIQUES MATIERES

Plinthes Keva en PVC coloris blanc

Couleurs :  
Blanc Artic

Les accessoires de finition :  
(angle intérieur, angle extérieur, angle plat, embouts, dérivations, joints de couvercle) sont en PVC coloris blanc.

PVC : compatible avec peinture de type glycérophtalique ou acrylique

Couleurs :  
Blanc Artic