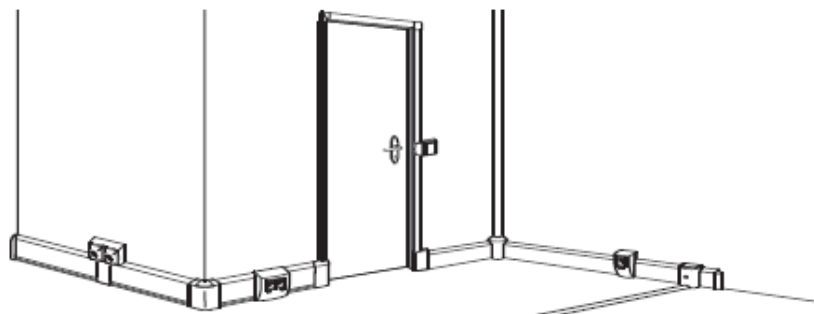


Plinthes Keva et accessoires

Référence(s) : 11074/76 - 11086/87/88/89 - 11092/93/94/95 -
11110/11/14/15/25/26/29 - 11620/22/23/26/32/33/43 -
11740/42/43/45/46/49/51/52/55/56/57/58/80/81 - 11851/52/61/62 -
12237/39/40/42/49/50/55/56/57/58/59/60 - 32566



SOMMAIRE	PAGES
1. Gamme	1
2. Accessoires de finition	2 à 6
3. Supports d'appareillage	6
4. Accessoires d'installation	6
5. Corniches & Kit bandeau multifonctions	7
6. Caractéristiques techniques	8 à 10
7. Caractéristiques matières	10

1. GAMME

Le système de plinthes Keva offre :

- une gamme conçue pour faciliter la remise aux normes d'une installation électrique ou permettre l'intégration d'un point lumineux ou le rajout d'une prise ou d'un point de commande en toute simplicité.
- du sol au plafond des composants adaptés à l'interconnexion des plinthes, moulures et corniches dans le respect des normes.
- des installations parfaitement modulables dans le temps.
- des plinthes, des accessoires de finition et de cheminement (embout, joint de couvercle, angle intérieur, angle extérieur, pied de chambranle, dérivation).
- une fiabilité et une sécurité optimale par conformité à la norme EN 50085-2-1.

1.1. Plinthes Keva

Coloris blanc : Réf 11740/80/81

Sections	Références
80x20	11740
125x20	11780
125x20	11781

Corps livré avec couvercle(s) sous une seule référence.

Livrée en longueur de 2m

Fixation par :

- collage
- chevilles pour fixation immédiate
- vis, clous...

Découpe à l'aide d'une scie (type scie à métaux)

1. GAMME (suite)

1.1. Plinthes Keva (suite)

80 x 20
Blanc Artic
monobloc
recouvrant
Réf. 11740



125 x 20
Blanc Artic
Couvercle
monobloc
recouvrant
Réf. 11780



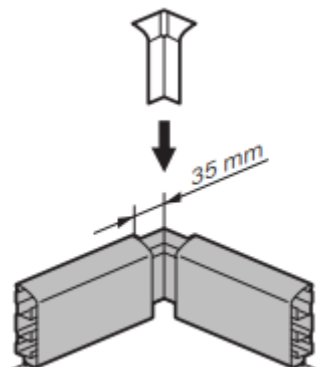
125 x 20
Blanc Artic
Couvercle
joint de sol
Réf. 11781



2. ACCESSOIRES DE FINITION

2.1. Angles intérieurs variable

Blanc réf. 11742 et 11087



Permet la jonction en angle intérieur de deux morceaux de plinthe de même section :

- évite la coupe d'onglet sur la moulure
- respect de l'indice de protection
- améliore l'esthétique (recouvrement de la coupe et pas ou peu de surépaisseur)

Montage avec la plinthe par fixation dans l'angle et clipsage entre les deux plinthes.

Permet de réaliser des angles intérieurs de 80 à 100°.
Coloris blanc

Tableau de choix

Références	Sections
11742	80x20
11087	125x20

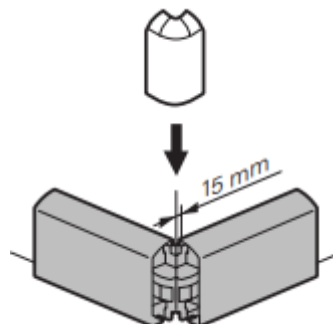
Info montage :

Pour la pose de la platine dans l'angle, veuillez laisser 35mm de chaque côté entre l'extrémité du corps et le mur

2. ACCESSOIRES DE FINITION (suite)

2.2. Angles extérieurs variable

Blanc réf. 11743 et 11088



Permet la jonction en angle extérieur de deux morceaux de plinthe de même section :

- évite la coupe d'onglet sur la moulure
- respect de l'indice de protection
- améliore l'esthétique (recouvrement de la coupe et pas ou peu de surépaisseur)

Montage avec la plinthe par fixation dans l'angle et clipsage entre les deux plinthes.

Permet de réaliser des angles extérieurs de 80 à 100°.
Coloris blanc

Tableau de choix

Références	Sections
11743	80x20
11088	125x20

Info montage :

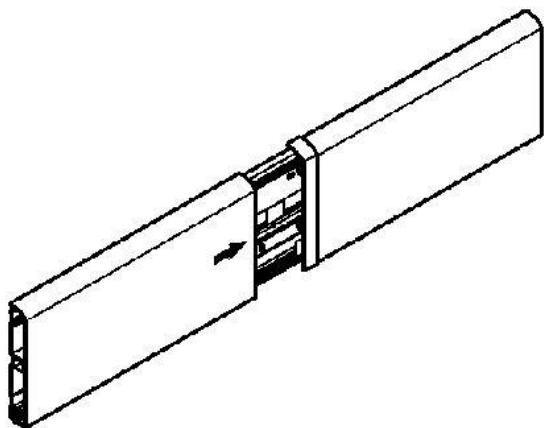
Pour la pose de la platine dans l'angle, veuillez laisser 15mm de chaque côté entre l'extrémité du corps et le mur

2. ACCESSOIRES DE FINITION (suite)

2.3. Joints de couvercle recouvrant

Blanc réf. 11746 et 11086

Montage du joint par clipsage sur le fond de la plinthe.



Permet :

- la jonction bout à bout de deux couvercles de même section
- le respect de l'indice de protection
- d'améliorer l'esthétique (recouvrement de la coupe)

Coloris blanc

Tableau de choix

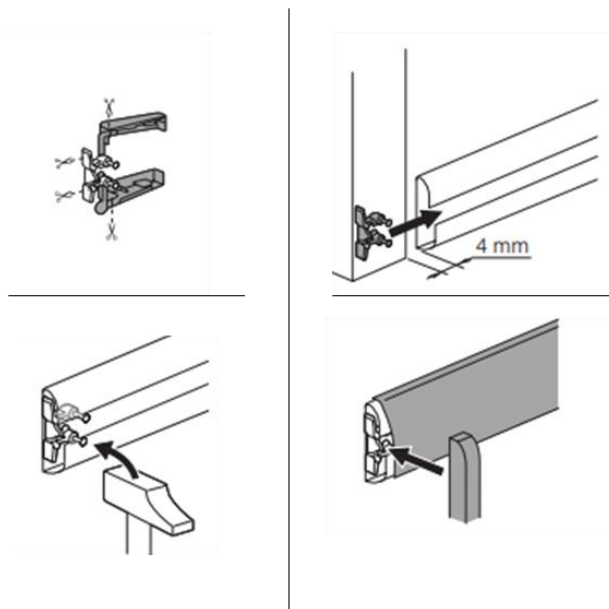
Références	Sections
11746	80x20
11086	125x20

2. ACCESSOIRES DE FINITION (suite)

2.4. Embout droit/gauche

Blanc réf. 11745 et 11089

Montage sur profilé par l'avant ou par le côté.



Permet d'obstruer l'extrémité du profilé :

- respect de l'indice de protection
- amélioration de l'esthétique (recouvrement de la coupe)

Montage sur la plinthe par clippage après fixation de la platine dans le corps de la plinthe.

Livré par 2 (1 droite et 1 gauche) avec une platine.

Coloris blanc

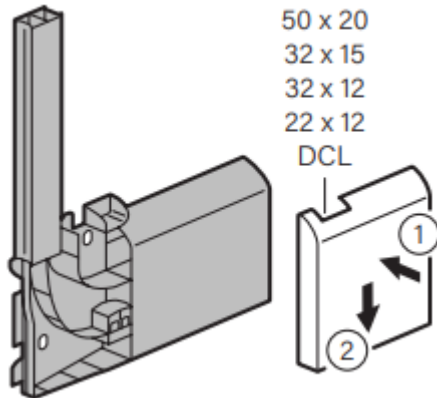
Tableau de choix

Références	Sections
11745	80x20
11089	125x20

2. ACCESSOIRES DE FINITION (suite)

2.5. Pieds de chambranle droit

Blanc réf. 11755 et 11125



Permet la jonction en angle plat à droite d'une plinthe avec une moulure de profondeur 12/15/20
- évite la coupe d'onglet.
- respect de l'indice de protection.
- amélioration de l'esthétique (recouvrement de la coupe)
- montage sur la plinthe par emboîtement et vissage puis fixation de la platine.

Coloris blanc

Tableau de choix

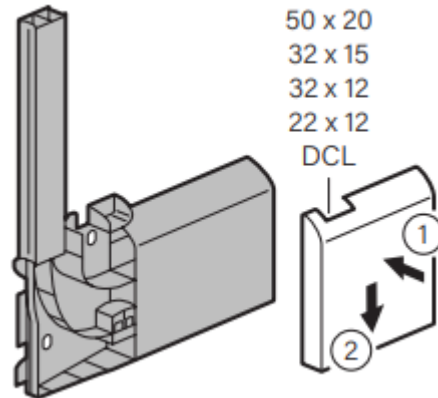
Références	Sections
11755	80x20
11125	125x20

Installation des plinthes 80/125x20 à 70mm du mur pour installation du pied de chambranle

2. ACCESSOIRES DE FINITION (suite)

2.6. Pieds de chambranle gauche

Blanc réf. 11756 et 11126



Permet la jonction en angle plat à gauche d'une plinthe avec une moulure de profondeur 12/15/20
- évite la coupe d'onglet.
- respect de l'indice de protection.
- amélioration de l'esthétique (recouvrement de la coupe)
- montage sur la plinthe par emboîtement et vissage puis fixation de la platine.

Coloris blanc

Tableau de choix

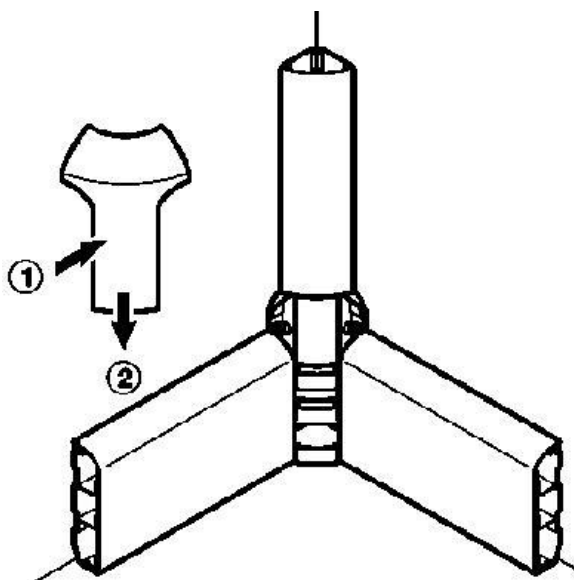
Références	Sections
11756	80x20
11126	125x20

Installation des plinthes 80/125x20 à 70mm du mur pour installation du pied de chambranle

2. ACCESSOIRES DE FINITION (suite)

2.7. Dérivations moulure d'angle 30 x 30 mm

Blanc réf. 11752 et 11115



Permet la jonction en angle à partir d'une plinthe vers une moulure 30x30.

Respect de l'indice de protection.

Améliore l'esthétique (recouvrement de la coupe)

Montage sur le fond du profilé par clipsage.

Coloris blanc

Tableau de choix

Références	Sections
11752	80x20
11115	125x20

2. ACCESSOIRES DE FINITION (suite)

2.8. Dérivation passage de plancher

Blanc réf. 11129



Réf 11129, permet la dérivation à partir d'une plinthe Kéva 125x20 vers un passage de plancher 50x12 et 75x18.

- respect de l'indice de protection
 - amélioration de l'esthétique (recouvrement de la coupe)
 - montage sur la plinthe avec ou sans cloison par clipsage.
- Coloris blanc

Plinthes Keva et accessoires

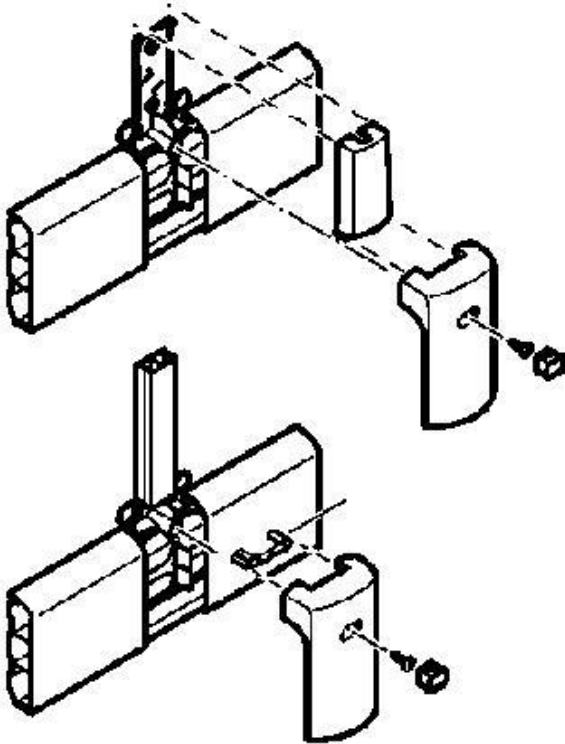
Référence(s) : 11074/76 - 11086/87/88/89 - 11092/93/94/95 - 11110/11/14/15/25/26/29 - 11620/22/23/26/32/33/43 - 11740/42/43/45/46/49/51/52/55/56/57/58/80/81 - 11851/52/61/62 - 12237/39/40/42/49/50/55/56/57/58/59/60 - 32566

2. ACCESSOIRES DE FINITION (suite)

2.9. Dérivation sortie convecteur et moulure

Blanc réf. 11751 et 11114

Permet la dérivation vers les moulures 22x12 mm-32x12 mm-32x15 mm



Permet l'utilisation en sortie de convecteur avec moulure jusqu'à 40x20.

S'utilise sur les plinthes 80x20 et 125x20

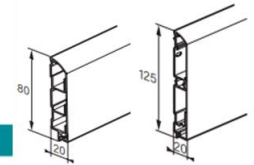
- respect de l'indice de protection
 - amélioration de l'esthétique (recouvrement de la coupe)
 - montage sur la plinthe par clipsage/vissage (platine + capot)
- Montage sur plinthe avec ou sans cloison.
Coloris blanc

Livré avec adaptateurs (à découper en fonction du choix de la moulure)

Tableau de choix

Références	Sections
11751	80x20
11114	125x20

3. SUPPORTS D'APPAREILLAGE



Supports d'appareillage et composants

Bague adaptateur pour prise informatique format 45 x 45 mm pour réf. 11757/58

11094

11094

Cadre simple Appareillage Saillie de Legrand (ASL) 80 x 20 mm

11851

11861

Cadre double Appareillage Saillie de Legrand (ASL) 80 x 20 mm

11852

11862

Cadre 1 poste pour appareillage 45x45

11757

11092

Cadre 2 postes pour appareillage 45x45

11758

11093

Cadre entraxe 60 mm

11749

4. ACCESSOIRES D'INSTALLATION



Supports d'appareillage et composants

Boîte simple système Linéal

11074

Boîte double système Linéal

11076

Outil pointeur système Linéal

11095

Scie-cloche système Linéal

11110

Trépan béton système Linéal

11111

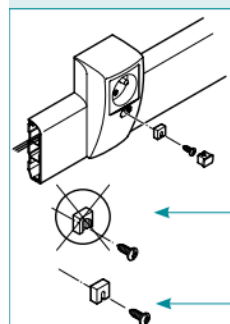
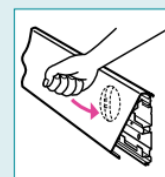
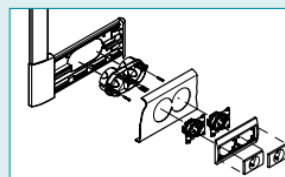
MISE EN OEUVRE DE L'APPAREILLAGE

En semi-encasté - système Linéal™

Pour les matériaux tendres, percer le fond posé à l'aide d'une scie-cloche (Ø 68) ou d'un trépan béton (Ø 68)

Mettre en place la boîte simple ou double (ajouter une cheville de chaque côté pour assurer une bonne tenue de la boîte)

A l'aide de l'outil pointeur, repérer sur le couvercle l'emplacement du trou à effectuer. Percer le couvercle en prenant pour axe le poinçon haut laissé par l'outil pointeur. Câbler et installer l'appareillage



En saillie

Pour plinthes 80 x 20 et 125 x 20

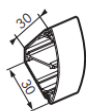
Astuce de mise en oeuvre :

Sens de la bague à éviter pour un bon placage du capot sur la platine

Sens de la bague préconisé

5. CORNICHES KEVA

→ 30 X 30



Blanc

Artic



Corniche 30 x 30 mm, longueur 2,4 m

2 compartiments, fond + couvercle
Livrée avec 4 agrafes 11620

Composants de cheminement

Angle intérieur, angle plat 11622

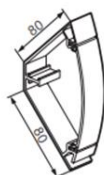
Angle extérieur 11623

Angle intérieur 3 D 11632

Agrafe/Joint de couvercle 11626

Dérivation moulure DCL - 22 x 12 mm
32 x 12 mm - 32 x 15 mm 11633

→ 80 X 80



Blanc

Artic



Corniche 80 x 80 mm, longueur 2,4 m

1 compartiment, fond + couvercle
Livrée avec 4 agrafes 12237

Module d'éclairage (13W - sans interrupteur) 12255

Module d'éclairage (13W - avec interrupteur) 12257

Composants de cheminement

Angle intérieur, angle plat 12249

Angle extérieur 12250

Angle intérieur 3 D 12259

Embout 12240

Joint de couvercle recouvrant 12258

Moulure DCL
22 x 12 mm - 32 x 12 mm - 32 x 15 mm 12260

Point de centre DCL (livré avec connecteur et
avec pîton) 11643

Supports d'appareillage et composants

Agrafe 32566

Crochets en zamac blanc (par 5) 12242

Montage appareillage format 45 x 45 mm 12239

→ KIT BANDEAU MULTIFONCTION



Blanc

Artic



Profilé 80 x 80 mm, longueur 1,2 m

Equipé de :

- Module d'éclairage 13 W avec interrupteur 12256

- 3 prises 2P+T

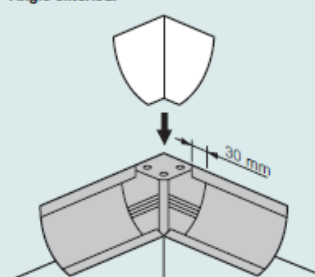
- 2 embouts et couvercle 0,60 m

Livré avec 5 crochets

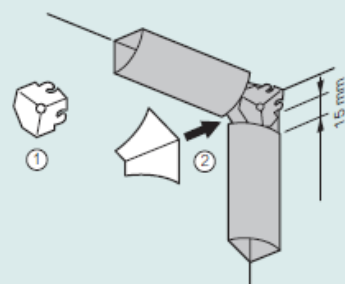
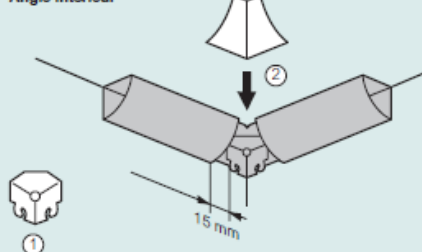
Cotes permettant le clippage du capot entre le bord du profilé et le couvercle

Dimensions (mm)	Angle intérieur (mm)	Angle extérieur (mm)	Angle plat (mm)	Dérivation (mm)
30 x 30	15	15	15	60
80 x 80	30	30	30	-

Angle extérieur



Angle intérieur



6. CARACTERISTIQUES TECHNIQUES

→ 80 X 20

CAPACITÉ DE CÂBLAGE



Section par compartiment : 367 / 342 / 248 mm²
 Ø maxi. de câble : 13 mm

Capacité maximum des conducteurs (pour un type de conducteur donné)

	Fils (mm ²)			Courant fort (mm ²)		Courant faible (mm)		
	1,5 ² Ø 3	2,5 ² Ø 3,5	6 ² Ø 5	3 x 1,5 Ø 9	3 x 2,5 Ø 11	4 paires Ø 7	2 paires Ø 5	Coaxial Ø 7
1	37	28	13	3	2	6	13	6
2	36	26	12	3	2	6	12	6
3	-	-	-	2	1	4	9	4

* Pour info, pas de fils dans le compartiment du bas suivant la norme (compartiment n°3 sur plinthe 80x20)

→ 125 X 20

CAPACITÉ DE CÂBLAGE



Section par compartiment : 725 / 645 mm²
 Ø maxi. de câble : 16 mm

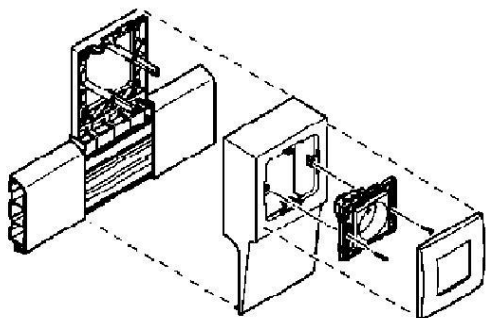
Capacité maximum des conducteurs (pour un type de conducteur donné)

	Fils (mm ²)			Courant fort (mm ²)		Courant faible (mm)		
	1,5 ² Ø 3	2,5 ² Ø 3,5	6 ² Ø 5	3 x 1,5 Ø 9	3 x 2,5 Ø 11	4 paires Ø 7	2 paires Ø 5	Coaxial Ø 7
1	24	18	-	-	-	-	-	-
2	25	19	-	2	2	9	-	-

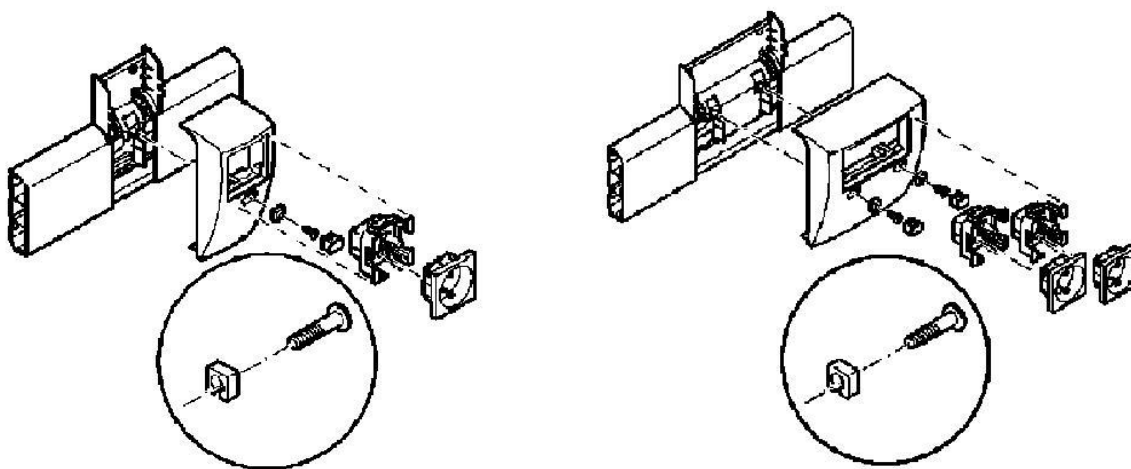
6. CARACTERISTIQUES TECHNIQUES (suite)

Exemples de montage des supports d'appareillage pour plinthes Kéva

Avec cadre entraxe 60 réf 11749



Avec Cadres format 45x45 réf 11757/11092 (1poste) et 11758/11093 (2postes)



6. CARACTERISTIQUES TECHNIQUES (suite)

Classification des systèmes Plinthes & Corniches Keva suivant EN 50085-2-1.

6.2 Résistance aux chocs pendant l'installation et l'usage	2.0J
6.3 Température minimale de stockage et de transport	- 25°C
6.3 Température minimale d'installation et d'usage	- 5°C
6.3 Température maximale d'usage	+ 60°C
6.4 Résistance à la propagation de la flamme	Non propagateur
6.5 Continuité électrique	Sans continuité
6.6 Caractère électriquement isolant	Electriquement isolant
6.7 Degré de protection de l'enveloppe	IP 40
6.9 Mode d'ouverture	Avec un outil
6.101 Conditions d'installation	Saillie fixé au mur et soutenu par le sol
6.102 Fonctions procurées	Type 1
Tension assignée	500 V
Protection contre les chocs mécaniques	IK 07

Tableau de composition des systèmes Plinthes & Corniches Keva suivant EN 50085-2-1 coloris Blanc :

Plinthes Keva			Embout
Corps/couvercles	références	Section (mm ²)	
80x20	11740	367/342/248	11745
125x20	11780	725/645	11089
125x20	11781	725/645	11089

Corniches Keva			Embout
Corps/couvercles	références		
30x30	11620		-
80x80	12237		12240

7. CARACTERISTIQUES MATIERES

Plinthes, Corniches & Bandeau multifonction de la gamme Keva sont en PVC coloris blanc Artic

Les accessoires de finition :(angle intérieur, angle extérieur, angle plat, embouts, dérivations, joints de couvercle) sont en PVC coloris blanc Artic

PVC : compatible avec peinture de type glycérophtalique ou acrylique