

Goulottes Aluminium Logix 45 et Universel.

Référence(s) : 32604/09/14/19/25, 48200/06/17/28/49/50/51/52, 68302 à 09/13 à 19/29 à 32, 68349/51/75/76/77/78, 30364, 32549/50/52/66/79, 32600/01/02/03/24, 48047/53/63/99, 48171/73/81, 48201/47, 28338, 28496, 32036, 11620, 12237/56

SOMMAIRE

PAGES

1. Goulottes Logix Aluminium	1 à 3
2. Accessoires de cheminement	4 à 5
3. Accessoires de finition	5 à 6
4. Accessoires	7 à 10
5. Caractéristiques techniques	11 à 14
6. Caractéristiques matières.....	14

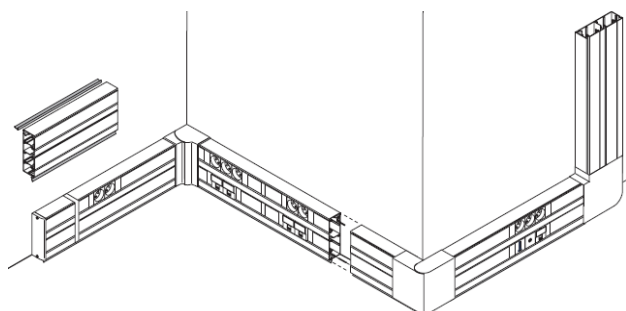


1. GOULOTTES LOGIX ALUMINIUM.

Les systèmes de goulottes Aluminium Logix 45/Universel offrent :

- une gamme de goulottes en aluminium dont l'une est dédiée aux appareillages de format 45 et l'autre à tous les types d'appareillage.
- une liberté de choix du mode de pose de l'appareillage.
- des composants communs (angles intérieur, extérieur et plats, embouts) utilisables pour Logix 45 Aluminium et Logix Universel Aluminium.
- une conception esthétique en aluminium anodisé.
- 6 profilés Logix 45 Aluminium disponibles du 50x50 au 190x50mm et une corniche 80x80 idéale pour la distribution verticale discrète et esthétique.
- 3 profilés Logix universel Aluminium (85x50, 130x50 et 190x50mm)
- des goulottes 1, 2 ou 3 compartiments pour permettre de séparer physiquement les courants forts et faibles.
- répond aux exigences de fiabilité, de sécurité et de performance technique en réponse à la norme EN 50085-2-1.
- des profilés et couvercles livrés avec film de protection

1.1 Goulottes Logix 45 Aluminium :



La gamme Logix 45 Aluminium, système de goulottes aluminium, est dédiée aux installations tertiaires.

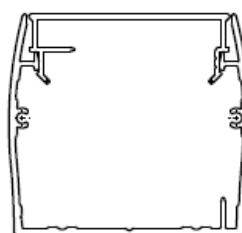
1. GOULOTTES LOGIX ALUMINIUM (suite)

1.1 Goulottes Logix 45 Aluminium (suite)

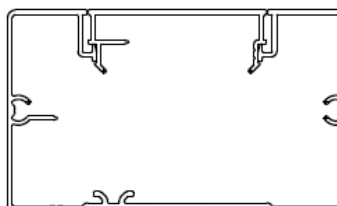
- une véritable rapidité de pose, grâce au clipsage des mécanismes de format 45.
- une grande sécurité renforcée par Normaclip.
- des multicouvercles facilitant l'installation et la maintenance.
- des compartiments indépendants assurant la séparation des courants.
- protection contre les perturbations électromagnétiques.

Goulottes	Sections	Colisage
32625	50x50	24m
32604	85x50	24m
32609	130x50	12m
32614	160x50	12m
32619	190x50	8m

50x50 (1 compartiment)



85x50 (1 compartiment)



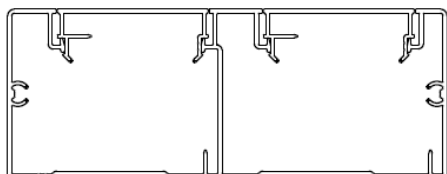
Goulottes Aluminium Logix 45 et Universel.

Référence(s) : 32604/09/14/19/25, 48200/06/17/28/49/50/51/52, 68302 à 09/13 à 19/29 à 32, 68349/51/75/76/77/78, 30364, 32549/50/52/66/79, 32600/01/02/03/24, 48047/53/63/99, 48171/73/81, 48201/47, 28338, 28496, 32036, 11620, 12237/56

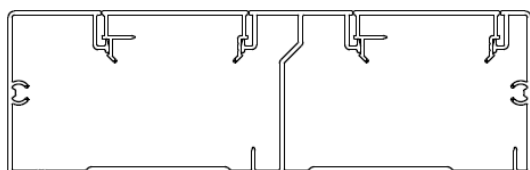
1. GOULOTTES LOGIX ALUMINIUM (suite)

1.1 Goulottes Logix 45 Aluminium (suite)

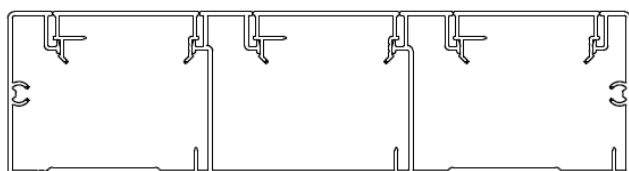
130x50 (2 compartiments)



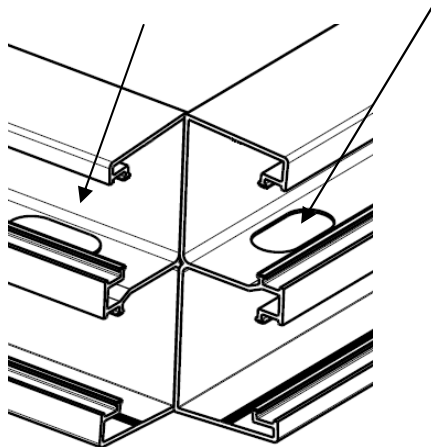
160x50 (2 compartiments)



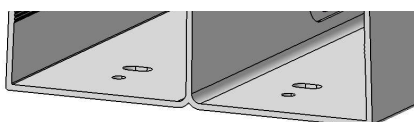
190x50 (3 compartiments)



Pré-perçage des cloisons (perforations oblongues inter-compartiments)



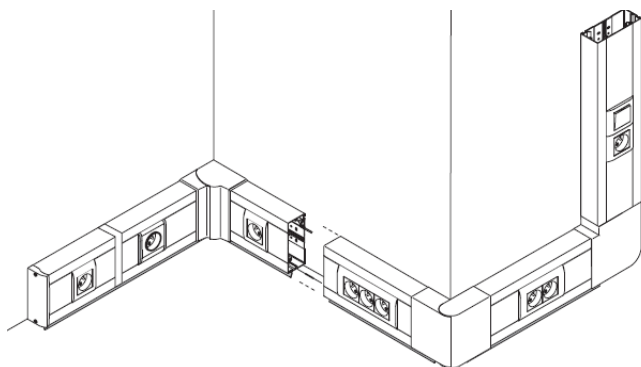
- dans les goulottes à 2 et 3 compartiments, il y a un pré-perçage des cloisons de fractionnement qui peut être retiré avec le pouce Perforation oblongue et ronde :



- double perforation du fond du profilé
- mise à niveau facilitée

1. GOULOTTES LOGIX ALUMINIUM (suite)

1.2 Goulottes Logix Universel Aluminium :

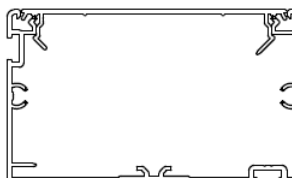


La gamme Logix universel Aluminium, système de goulottes aluminium, permet une solution esthétique et résistante dans les environnements tertiaires.

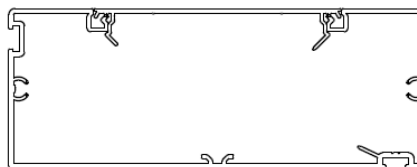
- un système permettant l'installation de tous les types d'appareillage (format 45, entraxe 60mm, prise type hypra et disjoncteur modulaire)
- des supports d'appareillage faciles et rapides à installer.
- des couvercles de 80mm assurant une grande ergonomie de câblage.
- protection contre les perturbations électromagnétiques.

Goulottes	Sections	Colisage
48200	85x50	24m
48206	130x50	12m
48217	190x50	8m

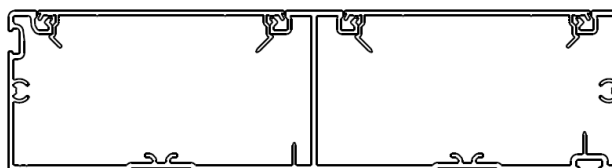
85x50 (1 compartiment)



130x50 (1 compartiment)



190x50 (2 compartiments)



Goulottes Aluminium Logix 45 et Universel.

Référence(s) : 32604/09/14/19/25, 48200/06/17/28/49/50/51/52, 68302 à 09/13 à 19/29 à 32, 68349/51/75/76/77/78, 30364, 32549/50/52/66/79, 32600/01/02/03/24, 48047/53/63/99, 48171/73/81, 48201/47, 28338, 28496, 32036, 11620, 12237/56

1. GOULOTTES LOGIX ALUMINIUM (suite)

1.3. Couvertres réf 48228 et 48201 :

Couvercle 45 réf 48228 :



Couvercle 45 pour goulottes Logix 45 Aluminium, performant, facile à installer pour une finition esthétique irréprochable (assemblage couvercle/fond)
Couvercle livré en longueur de 2m.

Références	Couvertres	Colisage
48228	Couvercle 45mm Aluminium	24m

Couvercle 80 réf 48201 :

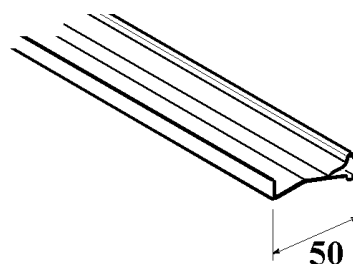


Couvercle 80 pour goulottes Logix Universel Aluminium, performant, facile à installer pour une finition esthétique irréprochable (assemblage couvercle/fond)
Couvercle livré en longueur de 2m.

Références	Couvertres	Colisage
48201	Couvercle 80mm Aluminium	24m

1. GOULOTTES LOGIX ALUMINIUM (suite)

1.4. Cloisons PVC réf 48047



Livrée en longueur de 2m.

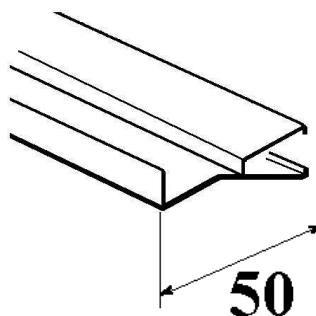
Coloris gris

Permet la séparation de différents types de courants (secteur, téléphone, informatique...)

Solidarisation avec le corps de la goulotte (avec présence de « Té » dans le fond) par clipsage.

Colisage 72m

1.5. Cloisons ALU réf 48247



Livrée en longueur de 2m.

Coloris gris

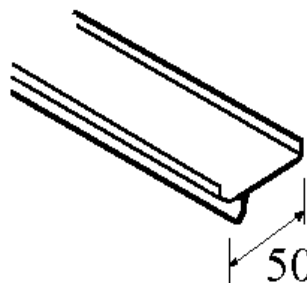
Permet la séparation de différents types de courants (secteur, téléphone, informatique...)

Solidarisation avec le corps de la goulotte (avec présence de « Té » dans le fond) par clipsage.

Colisage 40m

1.6. Joint de sol PVC :

Coloris Aluminium réf. 68349



Livrée en longueur de 2m.

Permet la pose à 15mm du sol conformément à la norme d'installation NF C 15-100 (dans le cas d'installation d'appareillage courant fort et ou d'utilisation de fils)

Colisage 50m

Côte d'encombrement en mm :

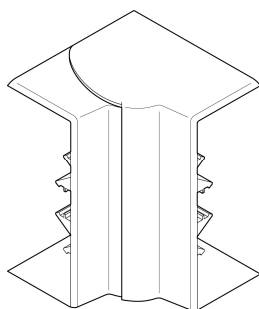
Goulottes Aluminium Logix 45 et Universel.

Référence(s) : 32604/09/14/19/25, 48200/06/17/28/49/50/51/52, 68302 à 09/13 à 19/29 à 32, 68349/51/75/76/77/78, 30364, 32549/50/52/66/79, 32600/01/02/03/24, 48047/53/63/99, 48171/73/81, 48201/47, 28338, 28496, 32036, 11620, 12237/56

2. ACCESSOIRES DE CHEMINEMENT.

2.1 Angles intérieurs :

Coloris Aluminium réf. 68302/07/13/18/29



Permet la jonction intérieure de deux morceaux de goulottes Logix 45 Aluminium ou Logix Universel Aluminium de même section :

- évite la coupe d'onglet sur la goulotte
- respect de l'indice de protection

Permet de réaliser des angles intérieurs variables de 80° à 120°

Les angles intérieurs comprennent 2 éléments.

Suppression possible de la partie basse des angles intérieurs pour pose en plinthe

Positionnement des goulottes

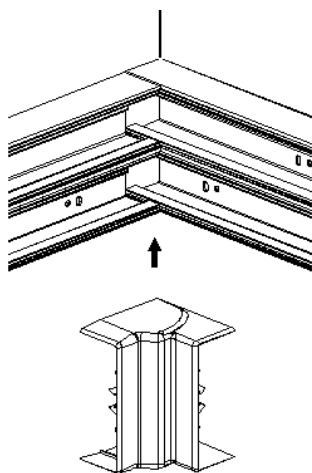


Tableau de choix :

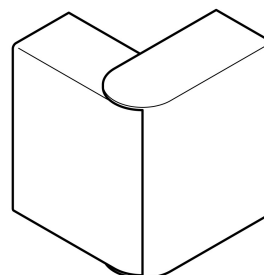
Angles intérieurs	Sections	Colisage
68302	85x50	10
68307	130x50	8
68313	160x50	5
68318	190x50	5
68329	50x50	10

Accessoires ABS peints couleur aluminium

2. ACCESSOIRES DE CHEMINEMENT (suite)

2.2 Angles extérieurs :

Coloris Aluminium réf. 68303/08/14/19/30



Permet la jonction extérieure de deux morceaux de goulottes Logix 45 Aluminium ou Logix Universel Aluminium de même section :

- évite la coupe d'onglet sur la goulotte
- respect de l'indice de protection

Permet de réaliser des angles extérieurs variables de 60° à 120°

Les angles extérieurs comprennent 2 éléments.

Suppression possible de la partie basse des angles extérieurs pour pose en plinthe

Positionnement des goulottes

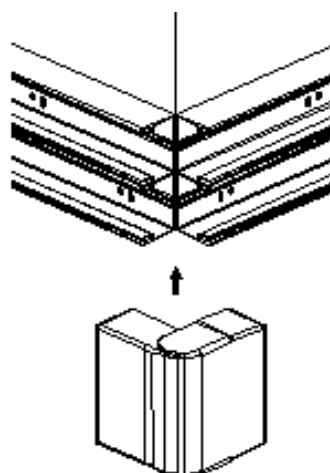


Tableau de choix:

Angles extérieurs	Sections	Colisage
68303	85x50	10
68308	130x50	8
68314	160x50	5
68319	190x50	5
68330	50x50	10

Accessoires ABS peints couleur aluminium

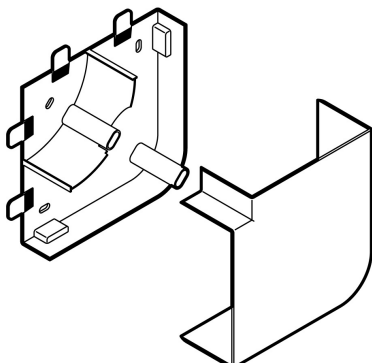
Goulottes Aluminium Logix 45 et Universel.

Référence(s) : 32604/09/14/19/25, 48200/06/17/28/49/50/51/52, 68302 à 09/13 à 19/29 à 32, 68349/51/75/76/77/78, 30364, 32549/50/52/66/79, 32600/01/02/03/24, 48047/53/63/99, 48171/73/81, 48201/47, 28338, 28496, 32036, 11620, 12237/56

2. ACCESSOIRES DE CHEMINEMENT (suite).

2.3 Angles plats :

Coloris Aluminium réf. 68304/09/15/17/31



Permet la jonction en angle plat de deux morceaux de goulottes Logix 45 Aluminium ou Logix Universel Aluminium de même section :

- évite la coupe d'onglet sur la goulotte
- conserve la répartition des différents courants
- respect de l'indice de protection

Permet de réaliser des angles extérieurs de 90° (no n variable)
Les angles plats comprennent 2 éléments (1 capot, 1 platine)

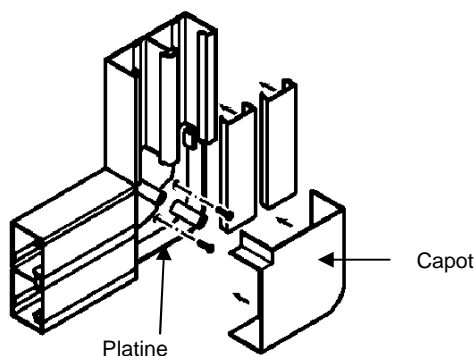


Tableau de choix :

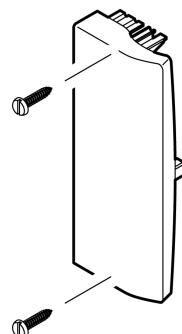
Angles plats	Sections	Colisage
68304	85x50	10
68309	130x50	4
68315	160x50	2
68317	190x50	2
68331	50x50	10

Accessoires ABS peints couleur aluminium

3. ACCESSOIRES DE FINITION.

3.1. Embout :

Coloris Aluminium réf. 68305/06/16/21/32



Permet d'obstruer l'extrémité de la goulotte :

- respect de l'indice de protection
- amélioration de l'esthétique (recouvrement de l'embout sur le profilé environ 10mm)

Montage sur le corps de goulottes Logix 45 Aluminium ou Logix Universel Aluminium par emboîtement et vissage.

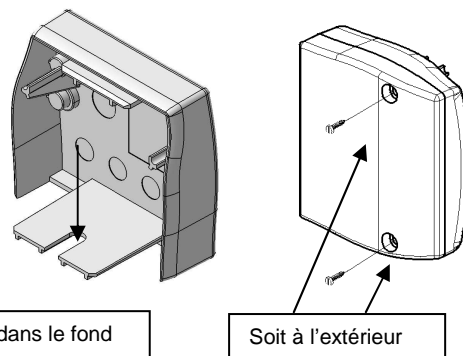


Tableau de choix :

Embouts	Sections	Colisage
68305	85x50	10
68306	130x50	10
68316	160x50	10
68321	190x50	10
68332	50x50	10

Accessoires ABS peints couleur aluminium

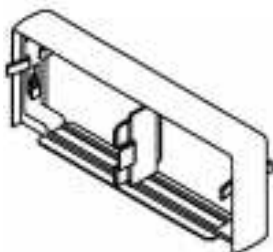
Goulottes Aluminium Logix 45 et Universel.

Référence(s) : 32604/09/14/19/25, 48200/06/17/28/49/50/51/52, 68302 à 09/13 à 19/29 à 32, 68349/51/75/76/77/78, 30364, 32549/50/52/66/79, 32600/01/02/03/24, 48047/53/63/99, 48171/73/81, 48201/47, 28338, 28496, 32036, 11620, 12237/56

3. ACCESSOIRES DE FINITION (suite)

3.2 Joint de fond :

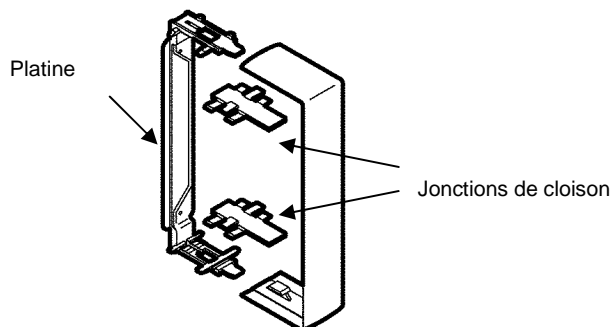
Coloris Aluminium réf. 68375/76/77/78



Permet :

- la jonction bout à bout de goulottes Logix 45 Aluminium ou Logix Universel Aluminium de même section :
- le respect de l'indice de protection
- d'améliorer l'esthétique (recouvrement de la coupe)
- l'alignement des corps en cours d'installation

Joint de fond livré avec platine et jonction de cloison si besoin



Montage sur le corps de la goulotte Artalis 45 ou Artalis Universel

Tableau de choix :

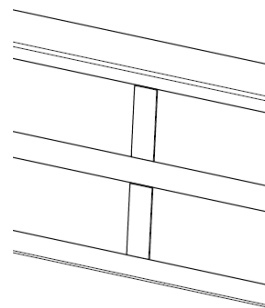
Joints de fond	Sections	Colisage
68375	85x50	10
68376	130x50	10
68377	160x50	10
68378	190x50	10

Accessoires ABS peints couleur aluminium

3. ACCESSOIRES DE FINITION (suite)

3.3 Joint de couvercle :

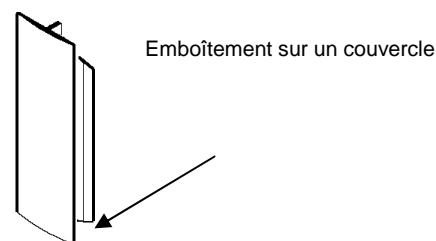
Coloris Aluminium réf. 68351



Permet :

- la jonction bout à bout de deux couvercles 45mm
- le respect de l'indice de protection
- d'améliorer l'esthétique (recouvrement de la coupe)

Montage du joint de couvercle :



Le joint de couvercle se glisse et se positionne sur l'extrémité d'un couvercle, l'autre côté reste disponible pour réouverture

Tableau de choix des joints de couvercles :

Joints de couvercle	Coloris	Colisage
68351	Aluminium	10

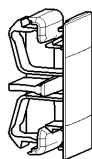
Accessoires ABS peints couleur aluminium

Goulottes Aluminium Logix 45 et Universel.

Référence(s) : 32604/09/14/19/25, 48200/06/17/28/49/50/51/52, 68302 à 09/13 à 19/29 à 32, 68349/51/75/76/77/78, 30364, 32549/50/52/66/79, 32600/01/02/03/24, 48047/53/63/99, 48171/73/81, 48201/47, 28338, 28496, 32036, 11620, 12237/56

4. ACCESSOIRES

4.1 Normaclip réf 30364 :

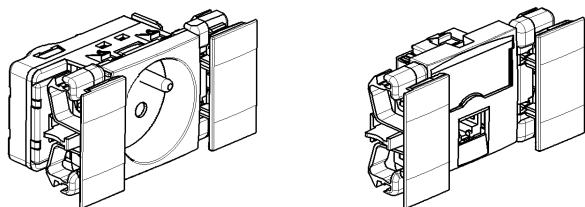


Clip de maintien d'appareillage forma 45.

Assure :

- l'anti-arrachement des appareillages
- l'anti-glissement des appareillages
- la parfaite finition avec les couvercles
- respect de l'indice de protection (IP 40)

Livrés avec l'appareillage (prise 2P+T ou prise RJ)



- 1 seule référence (2 normaclips par sachet)
- pièce monobloc
- facile à installer (montage/démontage)
- n'accroche pas les mains des installateurs
- positionnement ajustable avant verrouillage et verrouillage en une seule opération
- permet la pose de l'appareillage (courant fort/courant faible) sur la goulotte en vertical comme en l'horizontal

(1 référence =2 normaclips par sachet)

Normaclip	Coloris	Colisage
30364	Aluminium	15

Normaclip à utiliser uniquement avec Logix 45 Aluminium
Non compatible avec l'ancienne gamme Logix 45 Aluminium.
Accessoires ABS peints couleur aluminium

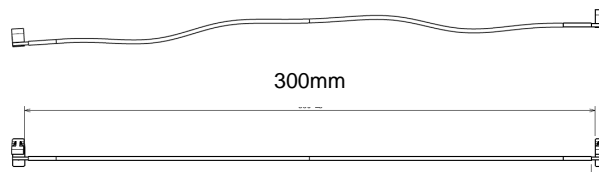
4.2 Goupille d'éclissage réf 32624 :



Les goupilles d'éclissage garantissent un alignement parfait des profilés
Colisage par 100

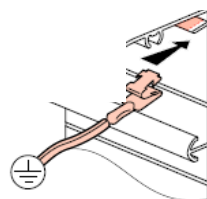
4. ACCESSOIRES (suite)

4.3 Liaison de terre/masse réf. 32036

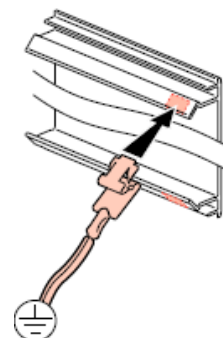


Permet la mise à la terre des éléments de la goulotte Logix Aluminium.

avec profilé



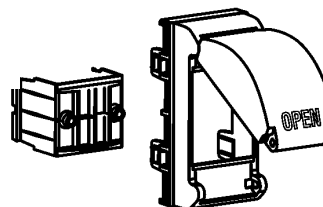
avec couvercle



Colisage par 10

4.4 Montage disjoncteur :

Support



Livré support appareillage

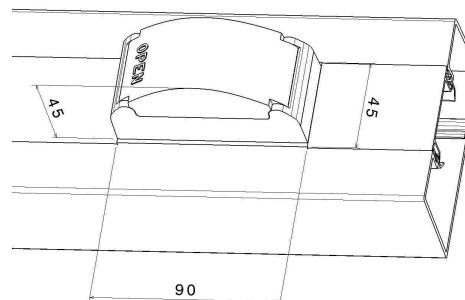
Coloris blanc Artic réf. 48063 (colisage par 5)

Montage sur le corps de la goulotte Logix 45 ou Logix Universel Aluminium par clipsage :

Permet :

- l'installation des appareillages modulaires types disjoncteur.

Côtes d'encombrement en mm :



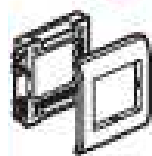
Goulottes Aluminium Logix 45 et Universel.

Référence(s) : 32604/09/14/19/25, 48200/06/17/28/49/50/51/52, 68302 à 09/13 à 19/29 à 32, 68349/51/75/76/77/78, 30364, 32549/50/52/66/79, 32600/01/02/03/24, 48047/53/63/99, 48171/73/81, 48201/47, 28338, 28496, 32036, 11620, 12237/56

4. ACCESSOIRES (suite)

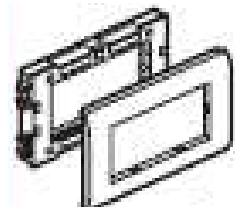
Supports d'appareillage pour goulottes Aluminium Logix Universel :

4.5 Supports d'appareillage réf 48249/51/52



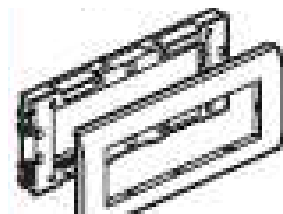
2 modules

Réf 48249



4 modules

Réf 48251



6 modules

Réf 48252

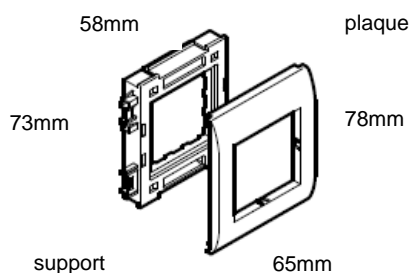
Supports enclipsables et juxtaposables en gris, livrés avec plaque finition en blanc.

Permet :

- le montage sur goulotte équipé d'un couvercle 80mm de prise au format 45x45 de 2/4/6 modules.
- le montage des prises 2 modules standard Français en position horizontale et verticale avec le support 48050 (uniquement horizontale pour les autres supports)

Support	Nombre de postes	Colisage
48249	1 poste	10
48251	2 postes	5
48252	3 postes	5

Cotes d'encombrement :



	2 mod. 48249	4 mod. 48251	6 mod. 48252
Support Lxl (mm)	58x73	123x73	168x73
Plaque Lxl (mm)	65x78	130x78	175x78

4. ACCESSOIRES (suite)

4.6 Cadre de fixation largeur 80 appareillage entraxe 60 réf 48171



Cadre de fixation appareillage entraxe 60 - 1 poste Largeur 80mm.

Supports enclipsables et juxtaposables.

Coloris gris

Permet le montage sur goulotte équipé de couvercle 80mm de l'appareillage entraxe 60mm

Colisage par 5

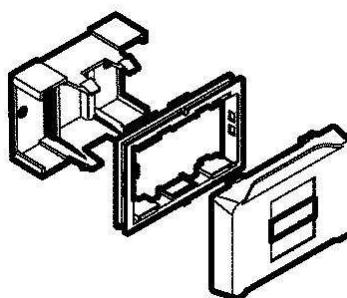
4.7 Séparateur 1 poste montage entraxe 60 réf 48173



Permet d'isoler l'appareillage en se clipsant à l'arrière du cadre de fixation appareillage entraxe 60 réf 48171

Colisage par 5

4.8 Montage disjoncteur 3 modules réf 48053



Supports gris, livrés avec plaque finition en blanc.

Permet :

- le montage sur goulotte équipé d'un couvercle 80mm ou 110mm d'appareillage modulaire jusqu'à 3 modules.

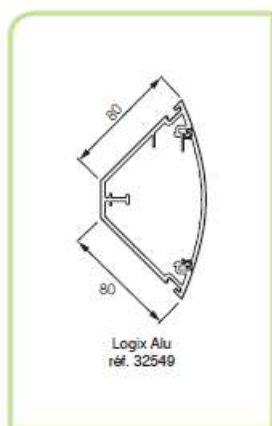
Colisage par 5

Goulottes Aluminium Logix 45 et Universel.

Référence(s) : 32604/09/14/19/25, 48200/06/17/28/49/50/51/52, 68302 à 09/13 à 19/29 à 32, 68349/51/75/76/77/78, 30364, 32549/50/52/66/79, 32600/01/02/03/24, 48047/53/63/99, 48171/73/81, 48201/47, 28338, 28496, 32036, 11620, 12237/56

4. ACCESSOIRES (suite)

4.9 Accessoires de raccordement pour corniche aluminium



Aluminium

80 x 80 - CORNICHE

Réf.	Colis.(*)	LARGEUR 80
32549	5 P	Corniche 80 x 80 mm longueur 2,40 m (fond alu + 1 couvercle alu de 80 mm)
28284	66 M	Cloison Profondeur 50 mm (PVC)
32599	20 M	Cloison alu
Accessoires de cheminement		
32036	10 P	Liaison de masse
32600	2 P	Angle intérieur/angle plat (peint couleur alu)
32601	2 P	Angle extérieur (peint couleur alu)
32603	2 P	Angle intérieur 3D (peint couleur alu)
32602	2 P	Dérivation pour moulure DCL 22 x 12 mm - 32 x 12 mm - 32 x 15 mm (peint couleur alu)
32550	10 P	Embout (peint couleur alu)
32579	10 P	Joint de couvercle largeur 80 mm (peint couleur alu)
32552	10 P	Montage format 45 x 45 mm corniche (peint couleur alu)
32566	20 P	Agrafe pour corniche

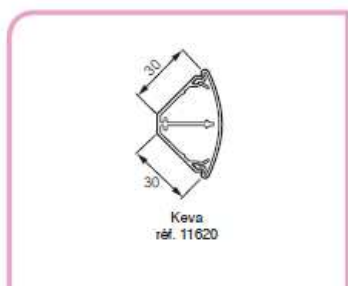
Corniche 80x80	Capacité de câblage maxi
Conducteurs 2,5mm ²	168
Conducteurs 6mm ²	76
Câble 3x1,5mm ² (Ø ext 8.5mm)	33
Câble 3x2,5mm ² (Ø ext 10.5mm)	22

Pour info, essai de remplissage des corniches effectué en utilisant des retenues de câble.



4. ACCESSOIRES (suite)

4.10 Accessoires de raccordement pour corniche PVC



Blanc
Artic

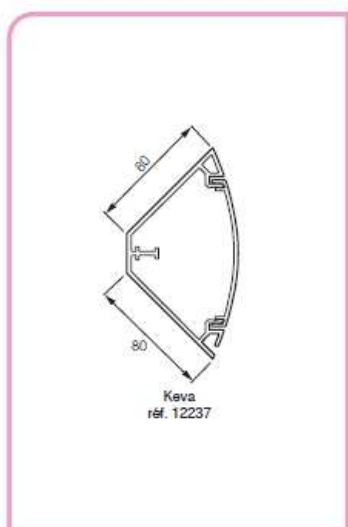


Réf.

Colis. (n°)

30 x 30 - CORNICHE

Réf.	Colis. (n°)	CORNICHE
11620	20 P	Corniche 30 x 30 mm (livrée avec 4 agrafes) Fond + couvercle, 2 compartiments, longueur 2,40 m
Accessoires de cheminement		
11622	5 P	Angle intérieur, angle plat
11623	5 P	Angle extérieur
11632	5 P	Angle intérieur 3 D
11626	20 P	Agrafe/Joint de couvercle
11633	5 P	Dérivation moulure DCL - 22 x 12 mm - 32 x 12 mm- 32 x 15 mm



Blanc
Artic

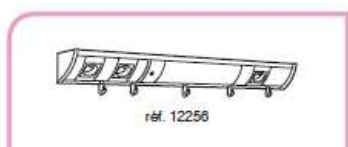


Réf.

Colis. (n°)

80 x 80 - CORNICHE

Réf.	Colis. (n°)	CORNICHES
12237	5 P	Corniche 80 x 80 mm (livrée avec 4 agrafes) Fond + couvercle, 1 compartiment, longueur 2,40 m
12255	6 P	Module d'éclairage (13 watts - sans interrupteur) Conforme à la norme Européenne ENEC
12257	6 P	Module d'éclairage (13 watts - avec interrupteur) Conforme à la norme Européenne ENEC
Accessoires de cheminement		
28284	66 M	Cloison
12249	2 P	Angle intérieur, angle plat
12250	2 P	Angle extérieur
12259	2 P	Angle intérieur 3 D
12240	10 P	Embout
12258	10 P	Joint de couvercle recouvrant
12260	2 P	Moulure DCL - 22 x 12 mm - 32 x 12 mm - 32 x 15 mm
11643	8 P	Point de centre DCL (livré avec connecteur et avec piton)
Supports d'appareillage et accessoires		
32566	20 P	Agrafe
12242	10 P	Crochets en zamac blanc (par 5)
12239	10 P	Montage appareillage format 45 x 45 mm



Blanc
Artic



Réf.

Colis. (n°)

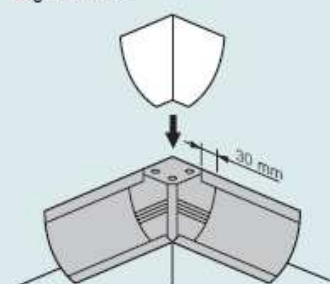
80 x 80 - KIT BANDEAU MULTIFONCTION

Réf.	Colis. (n°)	Description
12256	4 P	Kit bandeau multifonction - Profilé 1,20 m - Couvercle 0,60 m Module d'éclairage 13 W avec interrupteur - 2 embouts - 3 prises 2 P+T - 5 crochets - 1 interrupteur

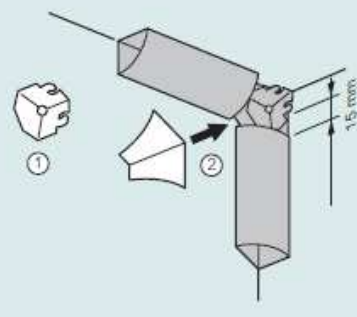
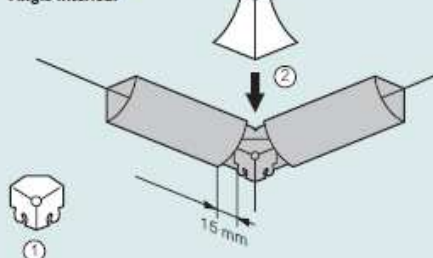
Cotes permettant le clippage du capot entre le bord du profilé et le couvercle

Dimensions (mm)	Angle intérieur (mm)	Angle extérieur (mm)	Angle plat (mm)	Dérivation (mm)
30 x 30	15	15	15	60
80 x 80	30	30	30	-

Angle extérieur


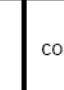
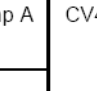
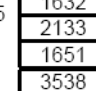
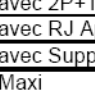


Angle intérieur

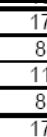

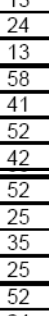


5. CARACTERISTIQUES TECHNIQUES

Capacité de câblage :

LOGIX 45								
Dimensions	Nombre de compartiments	larg CV	Section	Capacité	Diamètre maxi	3x1,5 mm ²	3x2,5 mm ²	UTP & FTP CAT.6
50x50 	comp A	CV45	2079	Maxi	36	18	13	41
			679	avec 2P+T App Logix		6	4	13
			1204	avec RJ App Logix		10	7	24
			698	avec Supports LEXIC		6	4	13
85x50 	comp A	CV45	2940	Maxi	36	26	19	58
			2092	avec 2P+T App Logix		18	13	41
			2618	avec RJ App Logix		23	17	52
			2111	avec Supports LEXIC		18	13	42
130x50 	comp A	CV45	2646	Maxi	36	23	17	52
			1256	avec 2P+T App Logix		11	8	25
			1762	avec RJ App Logix		15	11	35
			1262	avec Supports LEXIC		11	8	25
	comp B	CV45	2616	Maxi	36	23	17	52
			1206	avec 2P+T App Logix		10	7	24
			1732	avec RJ App Logix		15	11	34
			1225	avec Supports LEXIC		10	8	24
160x50 2comp 	comp A	CV45	3016	Maxi	36	26	19	60
			1632	avec 2P+T App Logix		14	10	32
			2133	avec RJ App Logix		18	13	42
			1651	avec Supports LEXIC		14	10	33
	comp B	CV45	3538	Maxi	36	31	23	70
			2130	avec 2P+T App Logix		18	13	42
			2655	avec RJ App Logix		23	17	53
			2149	avec Supports LEXIC		19	14	42
190x50 	comp A	CV45	2388	Maxi	36	21	15	47
			980	avec 2P+T App Logix		8	6	19
			1504	avec RJ App Logix		13	9	30
			1000	avec Supports LEXIC		8	6	19
	comp B	CV45	2701	Maxi	36	24	17	53
			1293	avec 2P+T App Logix		11	8	25
			1817	avec RJ App Logix		16	11	36
			1313	avec Supports LEXIC		11	8	26
	comp C	CV45	2579	Maxi	36	22	16	51
			1171	avec 2P+T App Logix		10	7	23
			1695	avec RJ App Logix		15	11	33
			1190	avec Supports LEXIC		10	7	23

Capacité de câblage des goulottes Logix Universel Aluminium :

Type de goulotte	Section par compart.	Capacité maximum des conducteurs (pour un type de conducteur donné)				Ø maxi de câble			
		Fils		Courant fort					
		1,5 mm ² Ø 3	2,5 mm ² Ø 3,5	3 x 1,5 mm ² Ø 9	3 x 2,5 mm ² Ø 11		Courant faible 4 paires Ø 7		
85 x 50 Réf. 48200 et 48201 	Sans appareillage	1	3355	268	200	36	25	137	40
	Avec appareillage format 45	1	1375	110	82	15	10	56	15
130 x 50 Réf. 48206 et 48201 	Sans appareillage	1	5479	438	328	60	41	224	40
	Avec appareillage format 45	1	3499	279	209	38	26	143	30
190 x 50 Réf. 48217 et 48201 	Sans appareillage	1	3959	316	237	43	29	162	40
	Avec appareillage format 45	1	1979	158	118	21	14	81	15
		2							
		2							

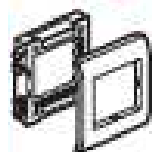
Goulottes Aluminium Logix 45 et Universel.

Référence(s) : 32604/09/14/19/25, 48200/06/17/28/49/50/51/52, 68302 à 09/13 à 19/29 à 32, 68349/51/75/76/77/78, 30364, 32549/50/52/66/79, 32600/01/02/03/24, 48047/53/63/99, 48171/73/81, 48201/47, 28338, 28496, 32036, 11620, 12237/56

5. CARACTERISTIQUES TECHNIQUES (suite)

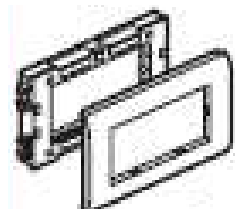
Supports d'appareillage pour goulottes Logix Universel :

5.1 Supports d'appareillage réf 48249/51/52



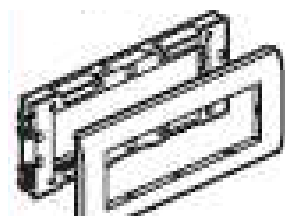
Réf 48050

Réf 48249



4 modules

Réf 48251



6 modules

Réf 48252

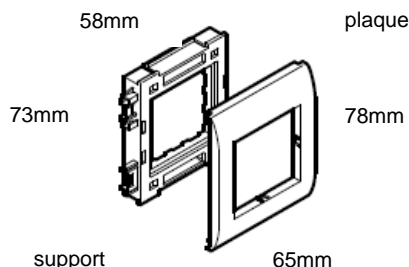
Supports enclipsables et juxtaposables en gris, livrés avec plaque finition en blanc.

Permet :

- le montage sur goulotte équipé d'un couvercle 80mm de prise au format 45x45 de 2/4/6 modules.
- le montage des prises 2 modules standard Français en position horizontale et verticale avec le support 48050 (uniquement horizontale pour les autres supports)

Support	Nombre de postes	Colisage
48249	1 poste	10
48251	2 postes	5
48252	3 postes	5

Cotes d'encombrement :



	2 mod. 48249	4 mod. 48251	6 mod. 48252
Support Lxl (mm)	58x73	123x73	168x73
Plaque Lxl (mm)	65x78	130x78	175x78

5. CARACTERISTIQUES TECHNIQUES (suite)

5.2 Cadre de fixation largeur 80 appareillage entraxe 60 réf 48171



Cadre de fixation appareillage entraxe 60 - 1 poste Largeur 80mm.

Supports enclipsables et juxtaposables.

Coloris gris

Permet le montage sur goulotte équipé de couvercle 80mm de l'appareillage entraxe 60mm

Colisage par 5

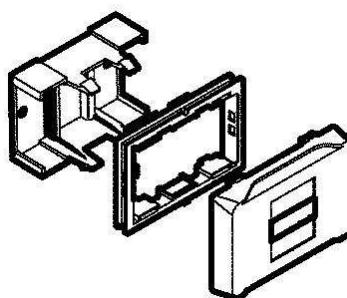
5.3 Séparateur 1 poste montage entraxe 60 réf 48173



Permet d'isoler l'appareillage en se clipsant à l'arrière du cadre de fixation appareillage entraxe 60 réf 48171

Colisage par 5

5.4 Montage disjoncteur 3 modules réf 48053



Supports gris, livrés avec plaque finition en blanc.

Permet :

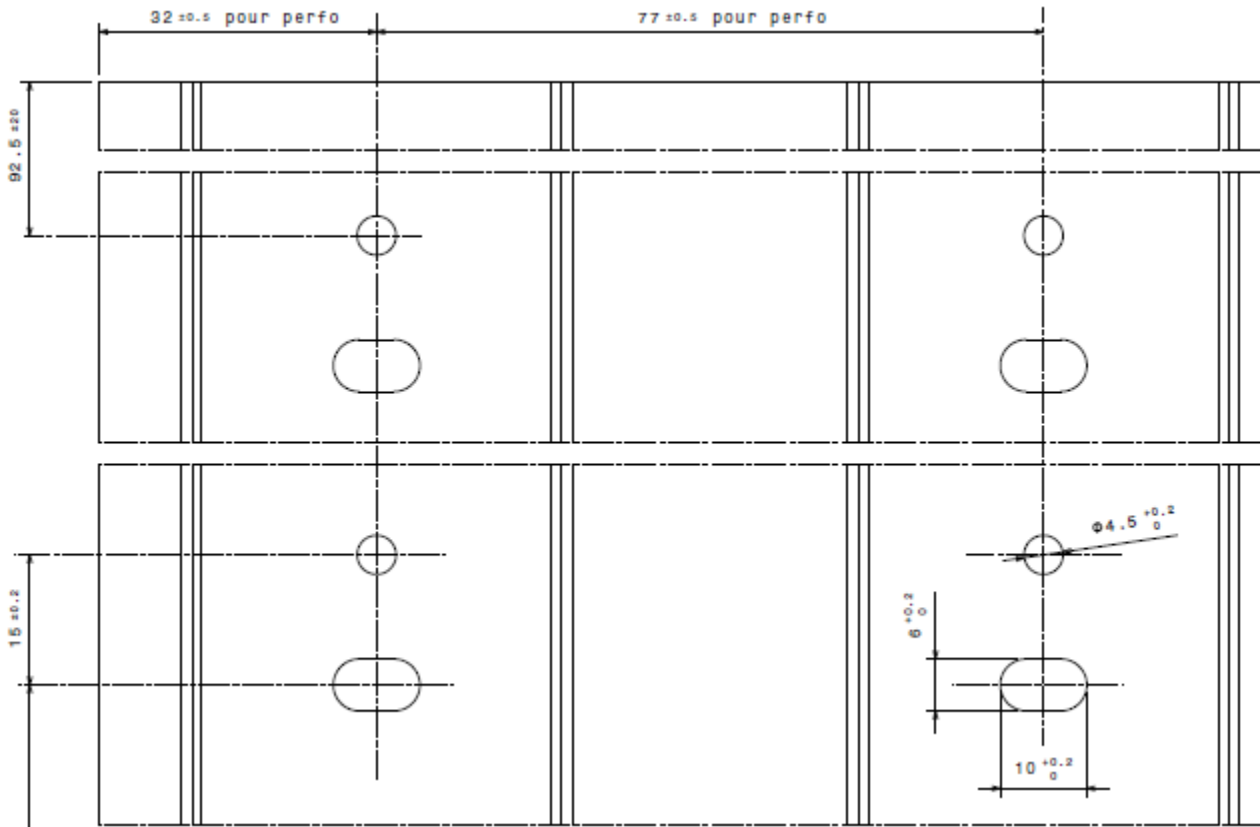
- le montage sur goulotte équipé d'un couvercle 80mm ou 110mm d'appareillage moalire jusqu'à 3 modules.

Colisage par 5

5. CARACTERISTIQUES TECHNIQUES (suite)

Fixation :

Perforation oblongue et ronde : exemple avec fond 160x50



- double perforation du fond du profilé
- mise à niveau facilitée

Fixation tous les 200mm par :

- chevilles diam 6mm pour fixation immédiate réf 12146
- chevilles à frapper réf 12194 diam 4mm ou 12196 diam 6mm
- vis, clous...

Goulottes Aluminium Logix 45 et Universel.

Référence(s) : 32604/09/14/19/25, 48200/06/17/28/49/50/51/52, 68302 à 09/13 à 19/29 à 32, 68349/51/75/76/77/78, 30364, 32549/50/52/66/79, 32600/01/02/03/24, 48047/53/63/99, 48171/73/81, 48201/47, 28338, 28496, 32036, 11620, 12237/56

5. CARACTERISTIQUES TECHNIQUES (suite)

Classification des systèmes goulottes Logix 45 et Logix Universel Aluminium suivant EN 50085-2-1 :

6.2 Résistance aux chocs pendant l'installation et l'usage	2.0J
6.3 Température minimale de stockage et de transport	- 25°C
6.3 Température minimale d'installation et d'usage	+ 15°C
6.3 Température maximale d'usage	+ 60°C
6.4 Résistance à la propagation de la flamme	Non propagateur
6.5 Continuité électrique	Avec continuité
6.6 Caractère électriquement isolant	Non électriquement isolant
6.7 Degré de protection de l'enveloppe	IP 40
6.9 Mode d'ouverture	Avec un outil
6.101 Conditions d'installation	Saillie fixé au mur
6.102 Fonctions procurées	Saillie fixé au mur et supporté par le sol (avec réf 32563)
Protection contre les chocs mécaniques	Type 1 pour Logix U et type 3 pour Logix 45 (voir ci-dessous) IK 07

Impédance = 5 mOhm/m

Tableau de composition des systèmes goulottes Logix 45 Aluminium suivant EN 50085-2-1 :

Référence	Profilé	Couvercle	Joint de sol	Impédance (mOhm/m)	Liaison de masse
32625	50x50	48228	32563	5	32036
32604	85x50	48228	32563	5	32036
32609	130x50	48228	32563	5	32036
32614	160x50	48228	32563	5	32036
32619	190x50	48228	32563	5	32036
32549	80x80	-			32036

Tableau de composition des systèmes goulottes Logix Universel Aluminium suivant EN 50085-2-1 :

Goulottes Logix Universel Aluminium			Embout
Corps+couvercles	references	Section (mm²)	
85x50	48200	3355	68305
130x50	48206	5479	68306
190x50	48217	3959/1979	68321

6. CARACTERISTIQUES MATIERES

Profilé => aluminium anodisé naturel (10 microns), conforme à la Directive RoHS

Accessoires => ABS sans plomb, conforme à la Directive RoHS

Film de protection => PVC sans plomb, conforme à la Directive RoHS