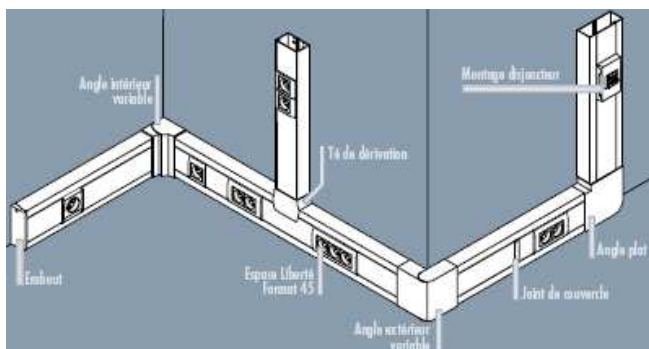


Goulottes d'installation Logix Universel.

Référence(s) : 48000 à 26, 48032, 48039 à 41, 48047 à 57/64, 48171, 48175 à 78, 48247, 49001 à 05, 41356/57, 12019



SOMMAIRE

PAGES

1. Goulottes Logix Universel	1 à 2
2. Accessoires de cheminement	3 à 4
3. Accessoires de finition	5 à 6
4. Supports	7 à 8
5. Caractéristiques techniques	9 à 10
6. Caractéristiques matières	10

1. GOULOTTES LOGIX UNIVERSEL

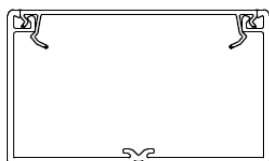
Le système de goulottes d'installation Logix offre :

- une gamme de goulottes en PVC spécialement conçues pour les installations périmétriques (en plinthe ou en allège) permettant le transport des courants forts et faibles dans les bâtiments tertiaires.
 - une conception permettant de recevoir l'appareillage format 45x45 (type Espace Liberté d'Arnould) par simple clipsage avec utilisation des supports d'appareillage.
 - des goulottes 1 ou 2 compartiments pour permettre de séparer physiquement les courants forts et faibles.
 - une gamme complète d'angles intérieurs et extérieurs que se montent rapidement.
 - 6 dimensions de profilés et 2 dimensions de couvercle (tous livrés avec un film protecteur pour une protection optimum jusqu'à la fin du chantier), longueur de 2m assurent un maximum de configuration :
- 85x50, 100x50, 130x50, 160x50, 190x50 (2 couvercles) et 250x50 (2 couvercles)
- réponds aux exigences de fiabilité, de sécurité et de performance technique en réponse à la norme EN 500-85-2-1 (IP 40, IK 07)

1.1 Profilés Logix Universel réf. 48000/06/11/17/22/32

Goulottes 1 compartiment :

85x50 Réf. 48000 :



100x50 Réf. 48032 :

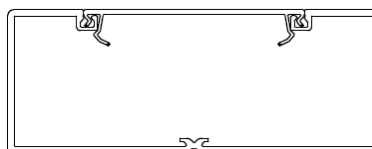


1. GOULOTTES LOGIX UNIVERSEL (suite)

1.1 Profilés Logix réf. 48000/06/11/17/22/32 (suite)

Goulottes 1 compartiment :

130x50 Réf. 48006 :

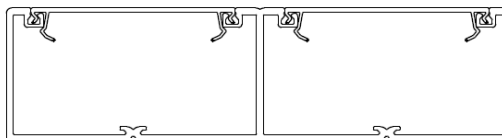


160x50 Réf. 48011 :

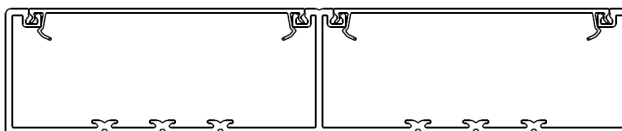


Goulottes 2 compartiments :

190x50 (2 compartiments) Réf. 48017 :



250x50 (2 compartiments) Réf. 48022 :



Goulottes d'installation Logix Universel.

Référence(s) : 48000 à 26, 48032, 48039 à 41, 48047 à 57/64, 48171, 48175 à 78, 48247, 49001 à 05, 41356/57, 12019

1. GOULOTTES LOGIX UNIVERSEL (suite)

1.1 Profilés Logix réf. 48000/06/11/17/22/32 (suite)

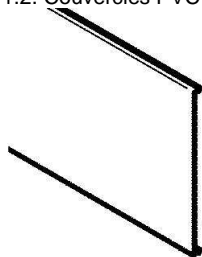
Présentée en longueur de 2m (fond livré seul, rajouter le/les couvercles de 80mm ou 110mm).

Coloris Blanc Artic.

Solidarisation du corps et du couvercle par clipsage (démontage à l'aide d'outil ex : tournevis)

Références Goulottes	Sections	Colisage
48000	85x50	24m
48032	100x50	24m
48006	130x50	24m
48011	160x50	12m
48017	190x50 (2 compartiments)	12m
48022	250x50 (2 compartiments)	8m

1.2. Couvercles PVC réf 48001/12



Couvercle 80mm réf 48001 ou couvercle 110mm réf 48012 : Couvercle présenté en longueur de 2m.

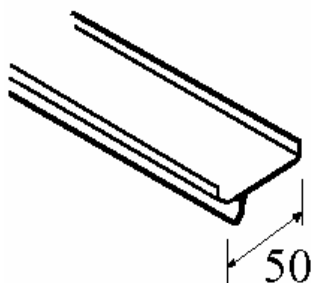
Coloris Blanc Artic.

Références Couvercle	Couvercle	Colisage
48001	80mm	24m
48012	110mm	12m

Assemblage corps-couvercle :

Solidarisation du corps et du couvercle par clipsage (démontage à l'aide d'un outil ex. : tournevis)

1.3. Joint de sol PVC réf 48049



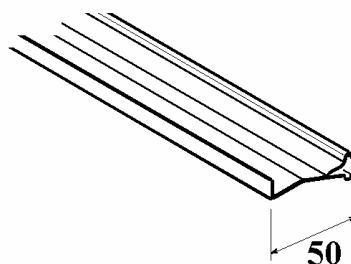
Livree en longueur de 2m.

Permet la pose à 15mm du sol conformément à la norme d'installation NF C 15-100 (dans le cas d'installation d'appareillage courant fort et ou d'utilisation de fils)

Colisage 24m

1. GOULOTTES LOGIX UNIVERSEL (suite)

1.4. Cloisons PVC réf 48047



Livree en longueur de 2m.

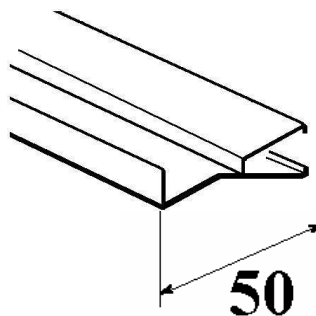
Coloris gris

Permet la séparation de différents types de courants (secteur, téléphone, informatique...)

Solidarisation avec le corps de la goulotte (avec présence de « Té » dans le fond) par clipsage.

Colisage 72m

1.5. Cloisons ALU réf 48247



Livree en longueur de 2m.

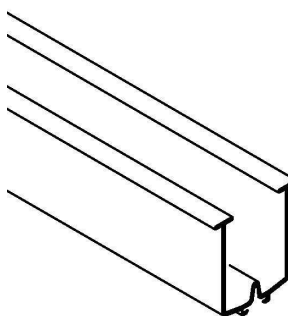
Coloris gris

Permet la séparation de différents types de courants (secteur, téléphone, informatique...)

Solidarisation avec le corps de la goulotte (avec présence de « Té » dans le fond) par clipsage.

Colisage 40m

1.6. Cloisons PVC double réf 48064



Livree en longueur de 2m.

Coloris gris

Permet la séparation de différents types de courants (secteur, téléphone, informatique...)

Solidarisation avec le corps de la goulotte (avec présence de « Té » dans le fond) par clipsage.

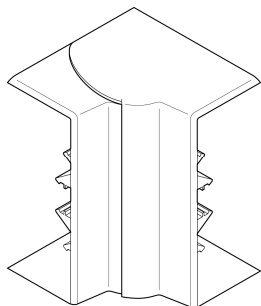
Colisage 24m

Goulottes d'installation Logix Universel.

Référence(s) : 48000 à 26, 48032, 48039 à 41, 48047 à 57/64, 48171, 48175 à 78, 48247, 49001 à 05, 41356/57, 12019

2. ACCESSOIRES DE CHEMINEMENT

2.1 Angles intérieurs réf. 48002/07/13/18/23 et 49001



Coloris Blanc Artic.

Permet la jonction intérieure de deux morceaux de goulottes de même section :

- évite la coupe d'onglet sur la goulotte
- respect de l'indice de protection

Munis de séparateur des courants forts et faibles pour les goulottes à 2 ou 3 compartiments

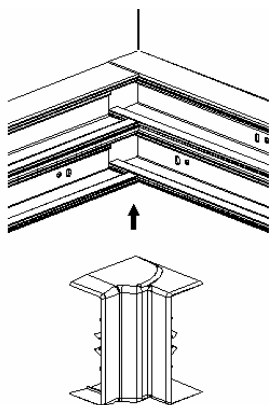
Pour les angles intérieur : assurent la continuité du couvercle souple sur les angles donc ne nécessitent pas de coupe de couvercle, et soignent l'esthétique.

Montage pour la goulotte avec ou sans cloison de séparation.

Permet de réaliser des angles intérieurs variables e 80° à 120°
Les angles intérieurs comprennent 2 éléments.

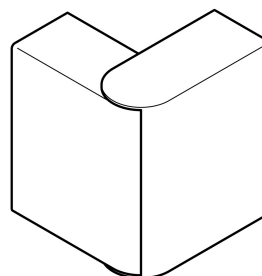
Tableau de choix des angles intérieurs :

Références Angles intérieurs	Sections	Colisage
48002	85x50	10
49001	100x50	10
48007	130x50	8
48013	160x50	5
48018	190x50	5
48023	250x50	1



2. ACCESSOIRES DE CHEMINEMENT (suite)

2.2 Angles extérieurs réf. 48003/08/14/19/24 et 49002



Coloris Blanc Artic.

Permet la jonction extérieure de deux morceaux de goulottes de même section :

- évite la coupe d'onglet sur la goulotte
- respect de l'indice de protection

Munis de séparateur des courants forts et faibles pour les goulottes à 2 ou 3 compartiments

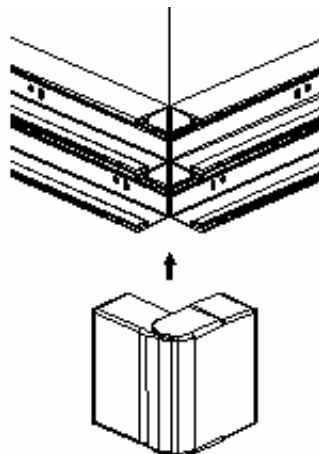
Pour les angles extérieur : assurent la continuité du couvercle souple sur les angles donc ne nécessitent pas de coupe de couvercle, et soignent l'esthétique.

Montage sur la goulotte avec ou sans cloison de séparation.

Permet de réaliser des angles extérieurs variables de 60° à 120°
Les angles extérieurs comprennent 2 éléments.

Tableau de choix des angles extérieurs :

Références Angles extérieurs	Sections	Colisage
48003	85x50	10
49002	100x50	10
48008	130x50	8
48014	160x50	5
48019	190x50	5
48024	250x50	1

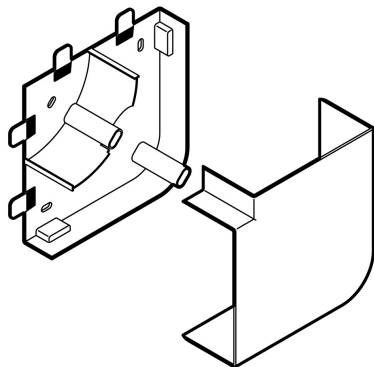


Goulottes d'installation Logix Universel.

Référence(s) : 48000 à 26, 48032, 48039 à 41, 48047 à 57/64, 48171, 48175 à 78, 48247, 49001 à 05, 41356/57, 12019

2. ACCESSOIRES DE CHEMINEMENT (suite).

2.3 Angles plats réf. 48004/09/15/20/25.



Coloris Blanc Artic.

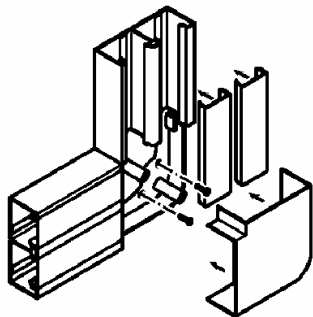
Permet la jonction en angle plat de deux morceaux de goulottes de même section :

- évite la coupe d'onglet sur la goulotte
- conserve la répartition des différents courants
- respect de l'indice de protection

Montage sur la goulotte avec ou sans cloison de séparation.
Permet de réaliser des angles extérieurs de 90° (no n variable)
Les angles plats comprennent 2 éléments.

Tableau de choix des angles plats :

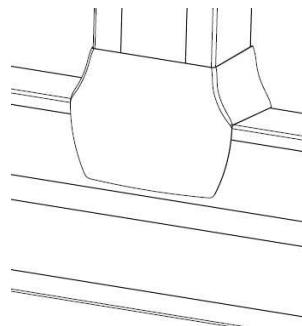
Références Angles plats	Sections	Colisage
48004	85x50	10
49003	100x50	10
48009	130x50	4
48015	160x50	2
48020	190x50	2
48025	250x50	1



Pour info, concernant le montage de l'angle plat pour la goulotte 250x50, voir page 6 (c'est la boîte de dérivation 48025 qui permet la jonction de deux profilés en angle plat)

2. ACCESSOIRES DE CHEMINEMENT (suite).

2.4. Dérivations planes réf. 48039/40/41 et 41356/57.



Coloris Blanc Artic.

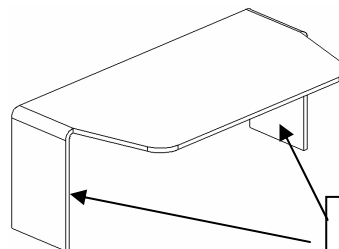
Permet la jonction en Té de deux profilés.

- respect de l'indice de protection.
- améliore l'esthétique (recouvrement de la coupe)
- montage sur le profilé par clipsage.

Tableau de choix des dérivations planes :

Dérivations	Sections	Colisage
48039	Vers 50x50 Logix	5
48040	Vers 85x50 Logix	5
48041	Vers 100x50 Logix	5
41356	Vers 130x50 Logix	5
41357	Vers 160x50 Logix	5

« Té » spécial pour goulotte 130 (réf 41356) et 160 (réf 41357)



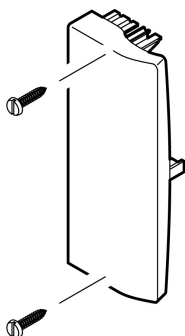
Fixation sur la goulotte par adhésif double face à l'intérieur de la dérivation

Goulottes d'installation Logix Universel.

Référence(s) : 48000 à 26, 48032, 48039 à 41, 48047 à 57/64, 48171, 48175 à 78, 48247, 49001 à 05, 41356/57, 12019

3. ACCESSOIRES DE FINITION.

3.1. Embout réf.48005/10/16/21/26. et 49004.



Coloris Blanc Artic.

Permet d'obstruer l'extrémité de la goulotte :

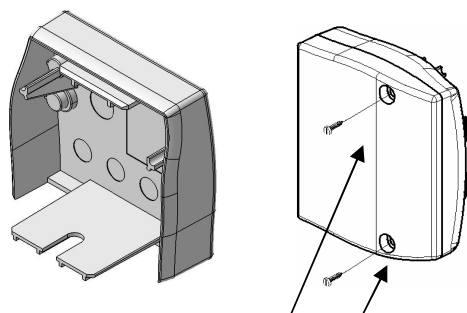
- respect de l'indice de protection
 - amélioration de l'esthétique (recouvrement de la coupe)
- Montage sur le corps de la goulotte par emboîtement et vissage.
Montage sur goulotte avec ou sans cloison.

Pose par l'avant et non sur coté (nécessitant plus de place)
Muni d'une pièce de fermeture qui facilite l'intervention sur la goulotte par un accès simple aux compartiments

Tableau de choix des embouts :

Références Embouts	Sections	Colisage
48005	85x50	10
49004	100x50	10
48010	130x50	10
48016	160x50	5
48021	190x50	5
48058	250x50	2

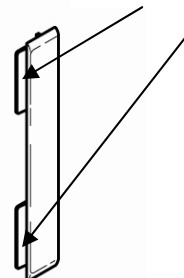
Montage sur le corps de la goulotte par emboîtement et vissage.



3. ACCESSOIRES DE FINITION (suite).

3.2 Joints de couvercle réf. 48048/54.

Emboîtement sur un couvercle



Coloris Blanc Artic.

Permet :

- la jonction bout à bout de deux couvercles 80mm ou 110mm
- le respect de l'indice de protection
- d'améliorer l'esthétique (recouvrement de la coupe)

Montage de la platine du joint par clipsage sur la goulotte et clipsage du joint sur sa platine.

En retirant la pièce de finition du joint de couvercle, cela permet d'accéder simplement au couvercle pour le retirer et donc facilite l'intervention dans le compartiment.

Références Joints de couvercle	Pour couvercle	Colisage
48048	80mm	50
48054	110mm	25

3.3. Liaison vers passages de plancher réf 12019



Permet la dérivation à partir d'une goulotte Logix vers un passage de plancher 50x12 et 75x18.

- amélioration de l'esthétique (recouvrement de la coupe)
- montage sur le profilé par clipsage

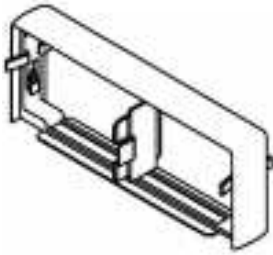
Coloris blanc Artic, colisage par 4

Goulottes d'installation Logix Universel.

Référence(s) : 48000 à 26, 48032, 48039 à 41, 48047 à 57/64, 48171, 48175 à 78, 48247, 49001 à 05, 41356/57, 12019

3. ACCESSOIRES DE FINITION (suite).

3.4 Joint de fond réf. 48175/76/77/78/80 et 49005.



Coloris Blanc Artic.

Permet :

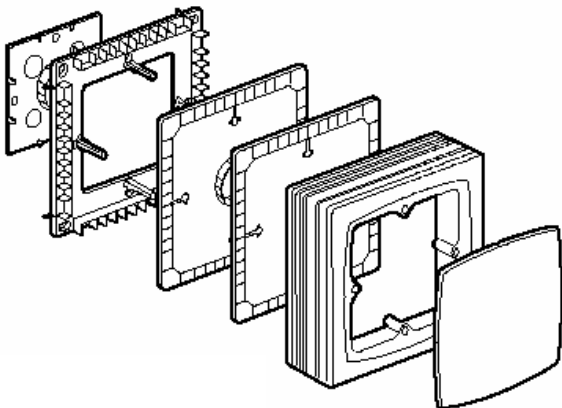
- la jonction bout à bout de deux goulottes de même section
- le respect de l'indice de protection
- d'améliorer l'esthétique (recouvrement de la coupe)
- l'alignement des corps en cours d'installation

Joint de fond livré avec platine et jonction de cloison si besoin

Tableau de choix des joints de fond :

Références Joints de fond	Sections	Colisage
48175	85x50	10
49005	100x50	10
48176	130x50	10
48177	160x50	10
48178	190x50	5
48180	250x50	5

3.5 Boite de dérivation réf. 48025



Permet de dériver dans 4 directions en maintenant la séparation des courants faibles et courants forts grâce aux séparateurs livrés avec la réf 48025

Coloris Blanc Artic.

Côtes d'encombrement/colisage :

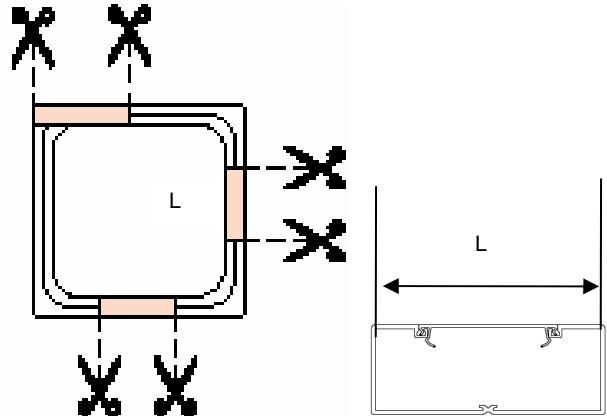
Dimensions	Références	Colisage
300x300x83	48025	2

3. ACCESSOIRES DE FINITION (suite).

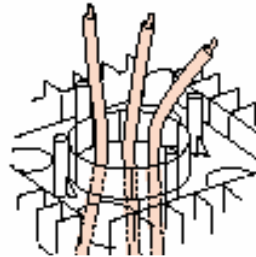
3.5 Boite de dérivation réf. 48025.

Prédécoupé pour une utilisation aisée avec les profilés

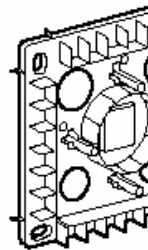
Cotes de découpe repérées à l'intérieur ce qui correspond aux largeurs des profilés (L)



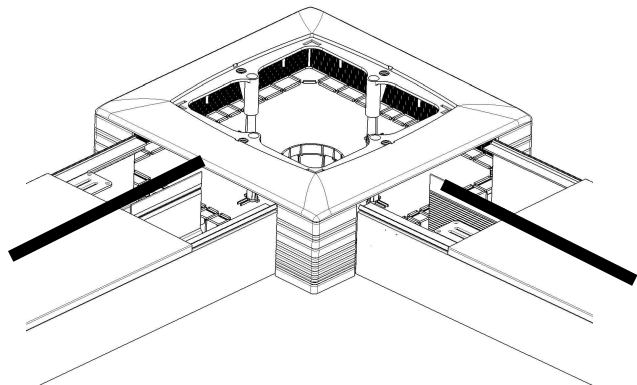
Arrivée possible par le fond de la boîte :



Fixation murale assurée par 4 points avec rattrapage d'aplomb et de la planéité du mur (fixation des boîtes de dérivation avec 12 vis non fournies)



Pour info, les boîtes de dérivation réf. 48025 servent d'angle plat pour les profilés 250x50

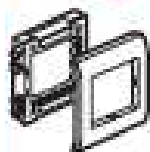


Goulottes d'installation Logix Universel.

Référence(s) : 48000 à 26, 48032, 48039 à 41, 48047 à 57/64, 48171, 48175 à 78, 48247, 49001 à 05, 41356/57, 12019

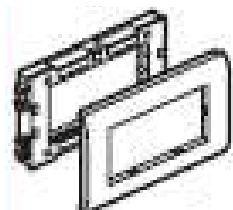
4. SUPPORTS

4.1 Supports d'appareillage réf 48050/51/52



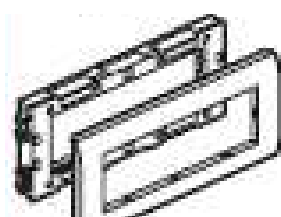
2 modules

Réf 48050



4 modules

Réf 48051



6 modules

Réf 48052

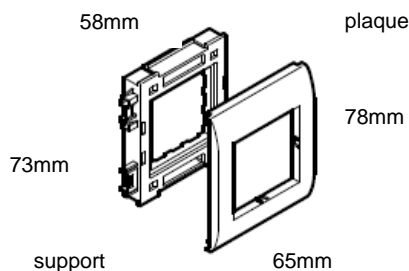
Supports enclipsables et juxtaposables en gris, livrés avec plaque finition en blanc.

Permet :

- le montage sur goulotte équipé d'un couvercle 80mm de prise au format 45x45 de 2/4/6 modules.
- le montage des prises 2 modules standard Français en position horizontale et verticale avec le support 48050 (uniquement horizontale pour les autres supports)

Support	Nombre de postes	Colisage
48050	1 poste	10
48051	2 postes	5
48052	3 postes	5

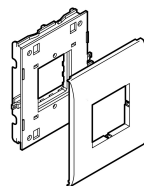
Cotes d'encombrement :



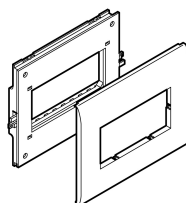
	2 mod. 48050	4 mod. 48051	6 mod. 48052
Support Lxl (mm)	58x73	123x73	168x73
Plaque Lxl (mm)	65x78	130x78	175x78

4. SUPPORTS (suite)

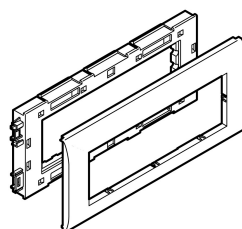
4.2 Supports d'appareillage réf 48055/56/57



Réf 48055



Réf 48056



Réf 48057

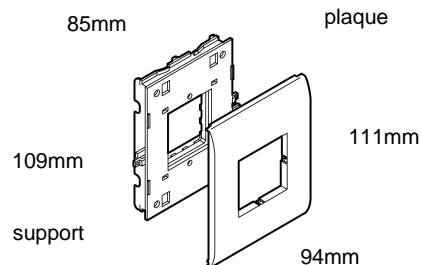
Supports enclipsables et juxtaposables en gris, livrés avec plaque finition en blanc.

Permet :

- le montage sur goulotte équipé d'un couvercle 110mm de prise au format 45x45 de 2/4/6 modules.
- le montage des prises 2 modules standard Français en position horizontale et verticale avec le support 48050 (uniquement horizontale pour les autres supports)

Support	Nombre de postes	Colisage
48055	1 poste	5
48056	2 postes	5
48057	3 postes	5

Cotes d'encombrement :



	2 mod. 48055	4 mod. 48056	6 mod. 48057
Support Lxl (mm)	85x109	130x109	175x109
Plaque Lxl (mm)	94x111	139x111	184x111

Goulottes d'installation Logix Universel.

Référence(s) : 48000 à 26, 48032, 48039 à 41, 48047 à 57/64,
48171, 48175 à 78, 48247, 49001 à 05, 41356/57, 12019

4. SUPPORTS (suite)

4.3 Cadre de fixation largeur 80 appareillage entraxe 60 réf 48171



Cadre de fixation appareillage entraxe 60 - 1 poste Largeur 80mm.

Supports enclipsables et juxtaposables.

Coloris gris

Permet le montage sur goulotte équipé de couvercle 80mm de l'appareillage entraxe 60mm

Colisage par 5

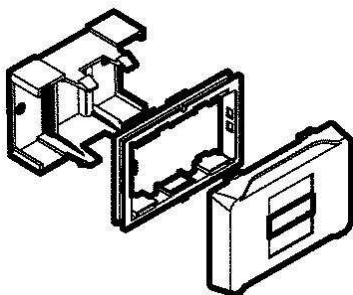
4.4 Séparateur 1 poste montage entraxe 60 réf 48173



Permet d'isoler l'appareillage en se clipsant à l'arrière du cadre de fixation appareillage entraxe 60 réf 48171

Colisage par 5

4.5 Montage disjoncteur 3 modules réf 48053



Supports gris, livrés avec plaque finition en blanc.

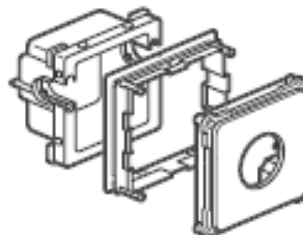
Permet :

- le montage sur goulotte équipé d'un couvercle 80mm ou 110mm d'appareillage moalire jusqu'à 3 modules.

Colisage par 5

4. SUPPORTS (suite)

4.6 Montage prise Hypra réf 48189



Logix
réf. 48189

Support livré avec :

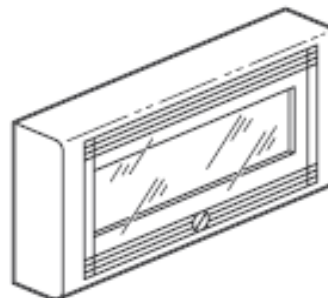
Support industriel couvercle 110mm.
Plaque industriel.

Permet :

- le montage sur la goulotte (équipé de couvercle 110mm) des prises industrielles 16 et 32A

Colisage par 2

4.5 Montage disjoncteur 10 modules à volets réf 48199



Logix
réf. 48199

Permet :

- le montage sur la goulotte (équipé de couvercle 110mm) des disjoncteurs 10 modules







Colisage par 2

Dimensions :

plastron (platine)= 244x129x42.5mm
capot translucide= 204x100x16mm

5. CARACTERISTIQUES TECHNIQUES

Capacités de câblage :

Type de goulotte	Section par compart. (mm ²)		Capacité maximum des conducteurs (pour un type de conducteur donné)					Ø maxi de câble (mm)
			Fils		Courant fort		Courant faible (mm)	
			1,5 mm ² Ø 3	2,5 mm ² Ø 3,5	3 x 1,5 mm ² Ø 9	3 x 2,5 mm ² Ø 11	Câbles FTP cat. 6 ou Coaxial Ø 7	
85 x 50 Réf. 48000		1 3585	286	214	39	29	146	40
100 x 50 Réf. 48032		1 4224	337	252	47	33	172	40
130 x 50 Réf. 48006		1 5565	445	333	62	43	228	40
160 x 50 Réf. 48011		1 6860	548	410	75	51	281	40
190 x 50 Réf. 48017		1 4017	321	240	45	29	164	40
		2						
250 x 50 Réf. 48022		1 5280	422	316	57	40	216	40
		2						

5. CARACTERISTIQUES TECHNIQUES (suite)

Classification des systèmes goulottes d'installation Logix Universel suivant EN 50085-2-1.

6.2 Résistance aux chocs pendant l'installation et l'usage	2.0J
6.3 Température minimale de stockage et de transport	- 25°C
6.3 Température minimale d'installation et d'usage	- 5°C
6.3 Température maximale d'usage	+ 60°C
6.4 Résistance à la propagation de la flamme	Non propagateur
6.5 Continuité électrique	Sans continuité
6.6 Caractère électriquement isolant	Electriquement isolant
6.7 Degré de protection de l'enveloppe	IP 40
6.9 Mode d'ouverture	Avec un outil
6.101 Conditions d'installation	Saillie fixé au mur (15mm mini voir page 2) avec réf 48049
6.102 Fonctions procurées	Type 1
Tension assignée	500 V
Protection contre les chocs mécaniques	IK 07

Tableau de composition des systèmes goulottes d'installation Logix Universel suivant EN 50085-2-1 :

goulottes d'installation Logix Universel			Embout
Goulottes	references Corps/couvercles	Section (mm ²)	
85x50	48000/48001	3585	48005
100x50	48032/48001	4224	49004
130x50	48006/48001	5565	48010
160x50	48011/48012	6860	48016
190x50(2c)	48017/48001	4017/4017	48021
250x50(2c)	48022/48012	5280/5280	48058

Pour info, (2c) = 2 compartiments

Résistance au feu des profilés suivant CEI 60695-2-4.

Brûleur de 1 KW, application 60 secondes, extinction 30 secondes.

Résistance au feu des accessoires suivant CEI 60695-2-1.

Fil incandescent : 650°C, 30 secondes.

Possibilité d'installer des conduits fluides (type chauffage) dans compartiment séparé (T° inférieur à 60°C)

Possibilité d'installer des tuyaux de gaz dans profilé séparé.

6. CARACTERISTIQUES MATIERES

Profilé => PVC sans plomb, conforme à la Directive RoHS*

Matière contact => PVC sans plomb, conforme à la Directive RoHS*

Accessoires => ABS sans plomb, conforme à la Directive RoHS*

Film de protection => PVC sans plomb, conforme à la Directive RoHS*

*La désignation RoHS fait référence à la Directive 2002/95/CE du Parlement Européen et du Conseil de l'Union Européenne du 27 janvier 2003 portant sur la limitation d'utilisation de certaines substances dangereuses (en anglais, Restriction of the use of certain Hazardous Substances, RoHS) dans les Equipements Electriques et Electroniques (EEE)