

## Vertèbre de bureau

Référence(s) : 32227



### SOMMAIRE

PAGES

1.Vertèbre Logix	1
2.Dimensions	2 à 3
3.Caractéristiques matières	3

### 1. Vertèbre Logix

Le système de vertèbre de bureau a été étudié pour faciliter la gestion des câbles entre le sol et le bureau.

La vertèbre dispose de deux compartiments permettant le passage des différents câbles en assurant une séparation des courants.

Installation:

Pour une installation standard, utiliser le clip pour fixer la vertèbre au bureau. Il est également possible de fixer la vertèbre sous le bureau par l'intermédiaire d'une vis à l'intérieur du premier anneau.

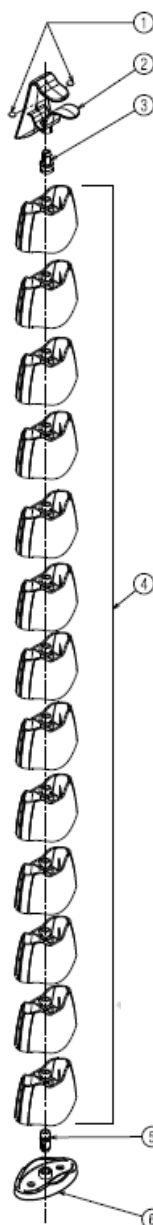
Longueur:

La longueur de la vertèbre est de 0.75m. Il est possible de modifier la longueur du système en ajoutant des anneaux. Nous consulter.

Capacité de câblage:

- dimension minimum du câble : 2x0,5 mm<sup>2</sup> (5mm diamètre) 20 de chaque côté.
- dimension maximum du câble: 5x2,5 mm<sup>2</sup> (14mm diamètre) 3 de chaque côté.

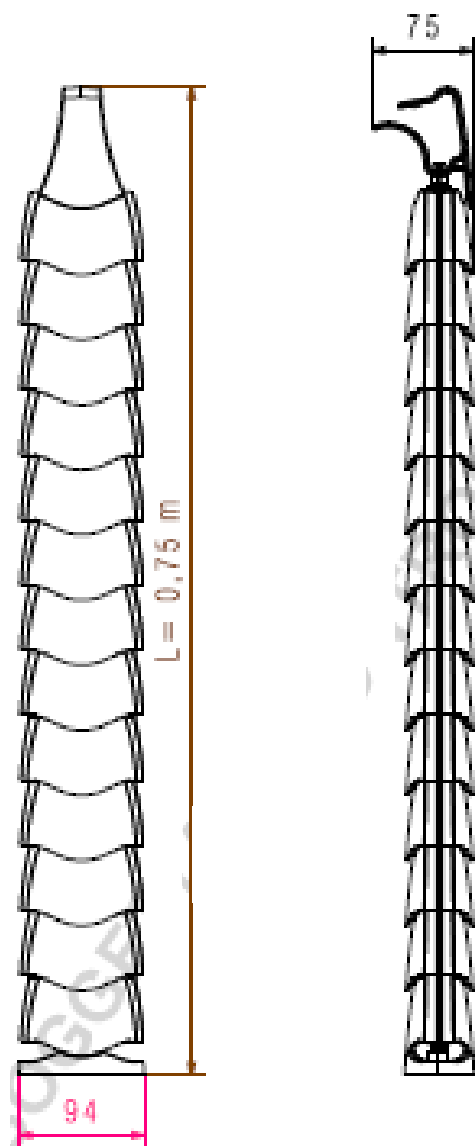
### 1. Vertèbre Logix



Position	Description	Nombre pièce
1	Pattes anti-glissement	2
2	Clip de bureau gris	1
3	Clip femelle	1
4	Anneau gris	13
5	Clip mâle	1
6	Embase	1

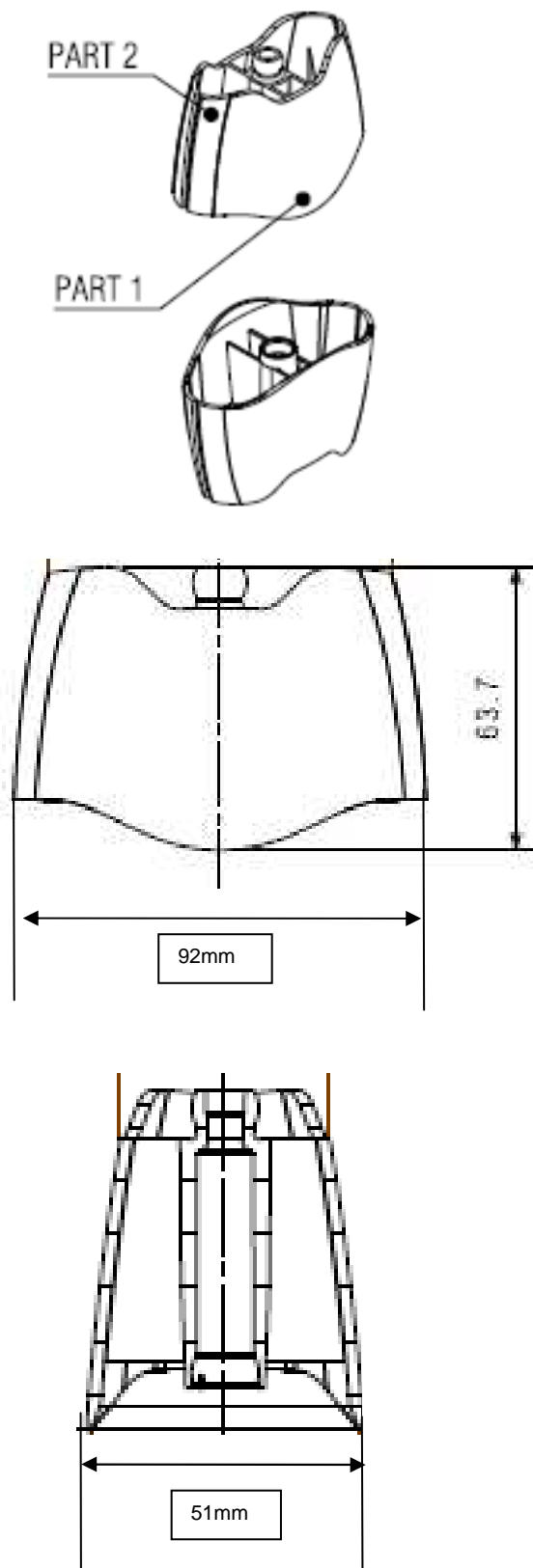
## 2. Dimensions

Vertèbre complète :



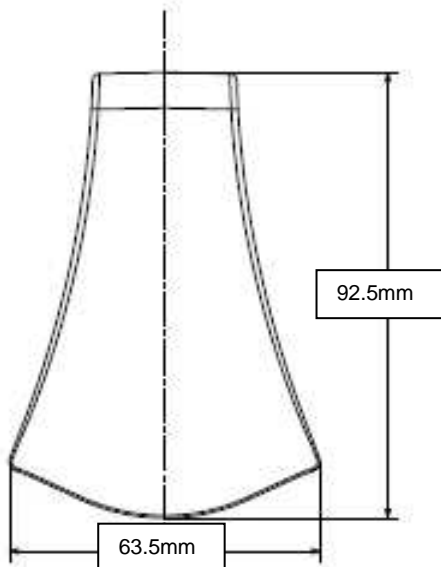
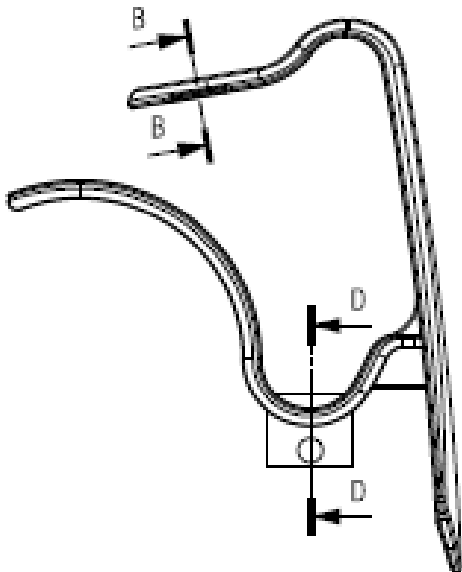
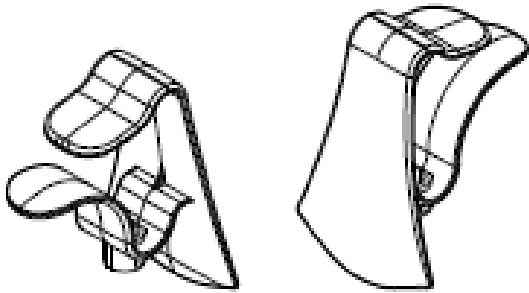
## 2. Dimensions (suite)

Anneau gris :



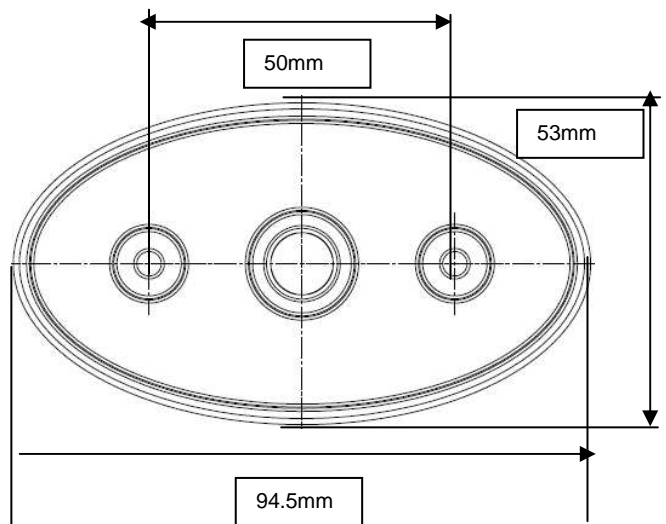
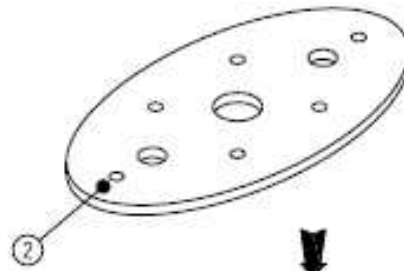
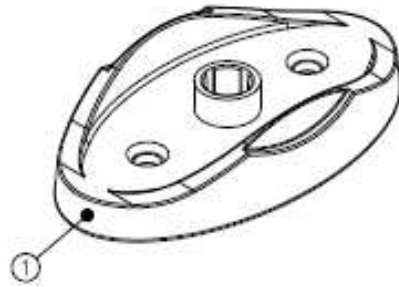
## 2. Dimensions (suite)

Clip de bureau :



## 2. Dimensions (suite)

Embase :



## 3. Caractéristiques matières

- Anneau gris: ABS + thermoplastic polyurethane (pour la membrane)
- Clip de bureau: ABS
- Base de fixation : pièce plastique = EPDM  
plaque métal = FE