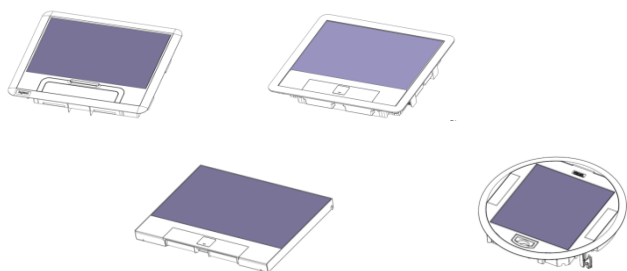


Nouvelles boîtes de sol LOGIX™

Référence (s) : PW28500/01/02/03/05/10/11/12/14/16/18/24/28/29/30/31/38 –
PW28604/06/08/12/14/18/22/24/28/29/30/31/52/54/58/62/64/68 –
PW28710/11/12/13/18/20/21/23/24/30/31/33/41/43/51/53/61/63
/71/73/81/83/91/93 PW28901/03/11/13/21/23/31/40/50



SOMMAIRE	Pages
Pour plancher technique	2 à 27
.... Tableau de choix	
..1. Gamme de supports appareillage	
..2. Dimensions des supports appareillage	
..3. Installation	
..4. Gamme de boîtes de sol	
Pour sol béton	28 à 63
.... Tableau de choix	
..1. Boîtes d'encastrement	
..2. Gamme de supports appareillage	
..3. Dimensions des supports appareillage	
..4. Installation	
..5. Gamme de boîtes de sol	
Caractéristiques techniques & matières..	64

POSE SUR PLANCHER TECHNIQUE

Standard



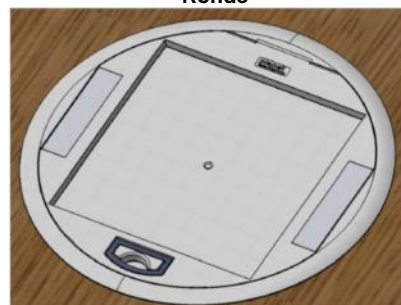
Pages 2 à 12

Affleurante



Pages 13 à 20

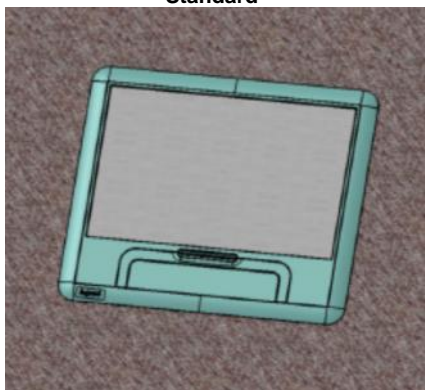
Ronde



Pages 21 à 27

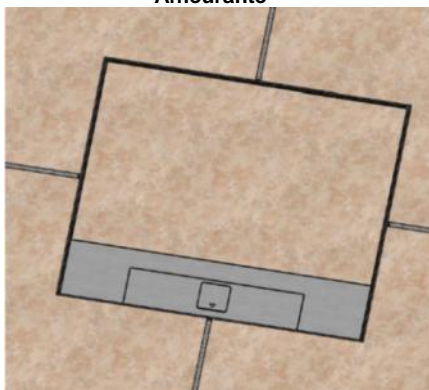
POSE SUR SOL BETON

Standard



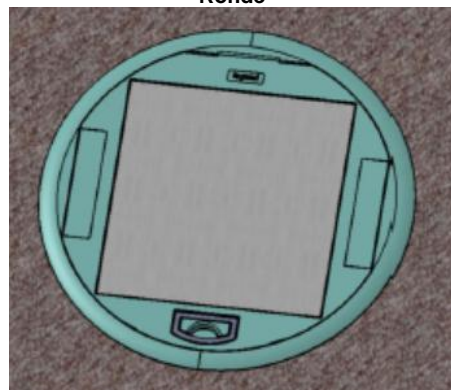
Pages 28 à 48

Affleurante



Pages 49 à 55

Ronde



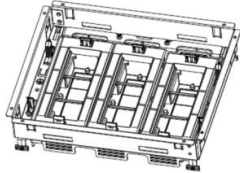
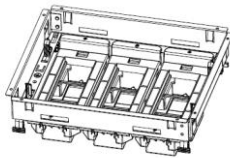
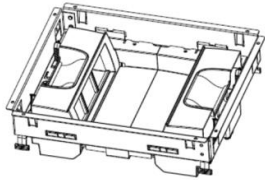
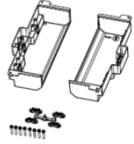
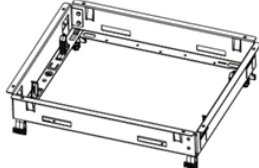
Pages 56 à 63



TABLEAU DE CHOIX

Merci de vous reporter au catalogue Planet Wattohm édition 2018

1.GAMME SUPPORTS APPAREILLAGE

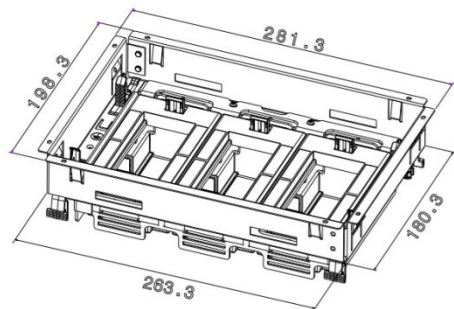
4 types de supports	Dessin des supports	Références de supports à utiliser	Nombre de modules	Références de boîtiers d'isolation à utiliser	Dessin boîtiers d'isolation
Horizontal ajustable	livré avec paniers vides 	PW28604 PW28606 PW28608	3x4M 3x6M 3x8M	-	-
Horizontal fixe		PW28612 PW28618 PW28614	3x4M 3x6M 3x8M	-	-
Vertical fixe	livrés avec des cadres vides 	PW28622 PW28628 PW28624	2x4M 2x6M 2x8M	28514 28516 28528	
Trappes de visite		PW28529 PW28530 PW28531	-	-	-



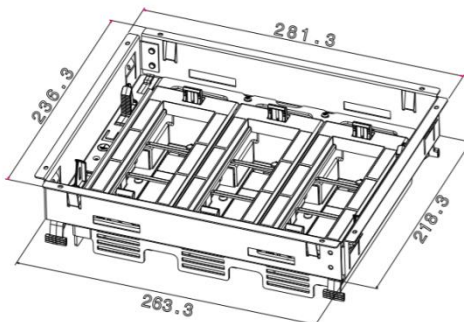
2. DIMENSIONS SUPPORTS APPAREILLAGE

2.1 Supports horizontal ajustable références PW28604/606/608

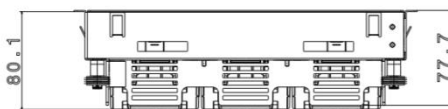
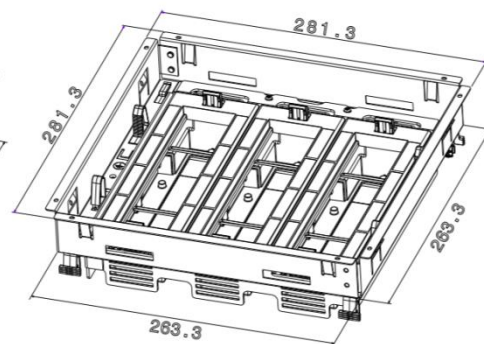
PW28604



PW28606

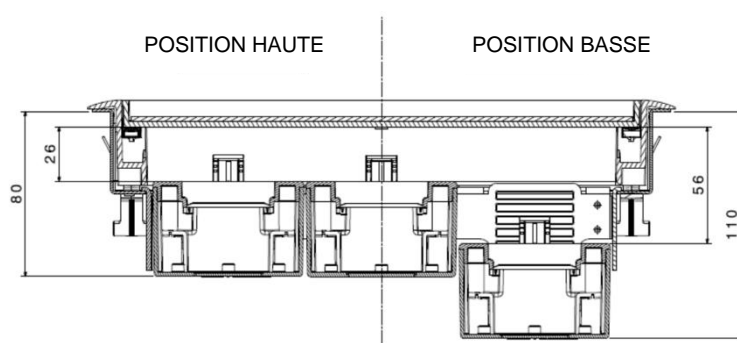
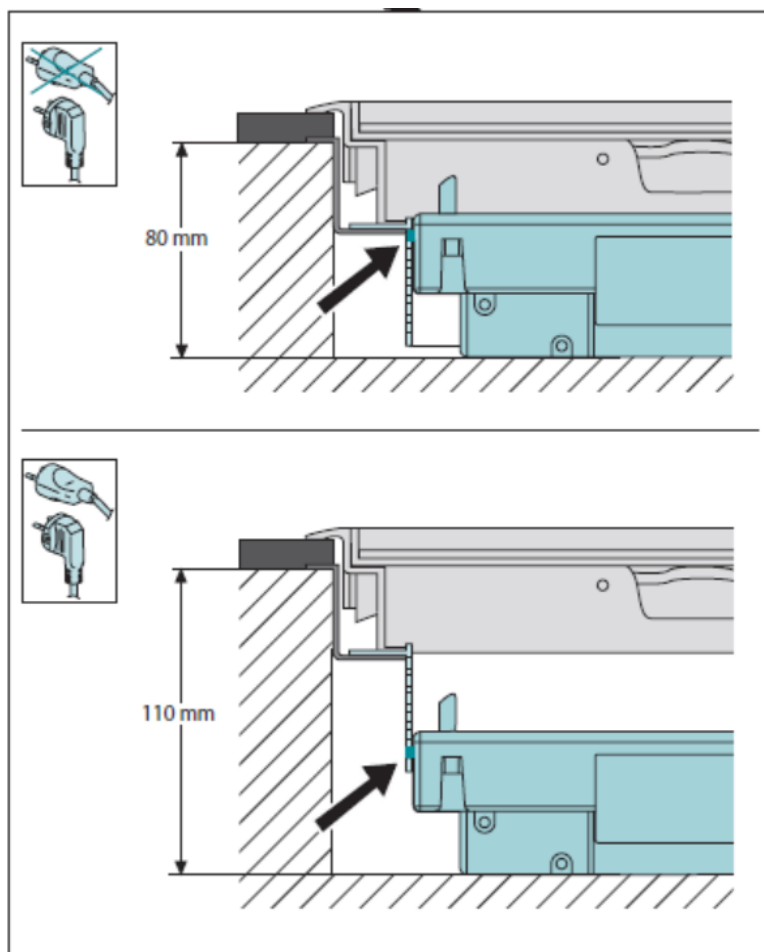


PW28608

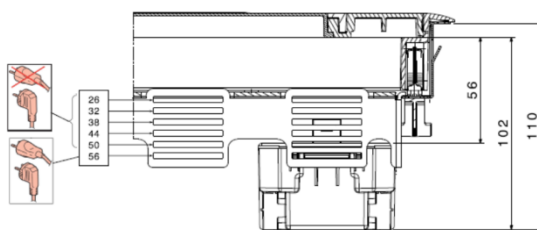




2. DIMENSIONS SUPPORTS APPAREILLAGE (suite)



Dimensions (mm) des différentes positions du module

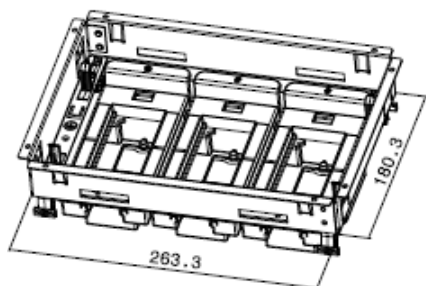




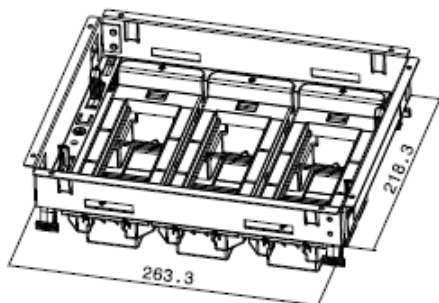
2. DIMENSIONS SUPPORTS APPAREILLAGE (suite)

2.2 Supports horizontal fixe références PW28612/618/614

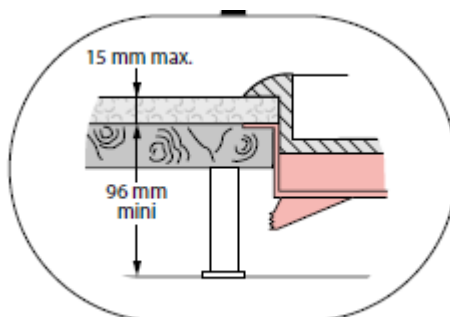
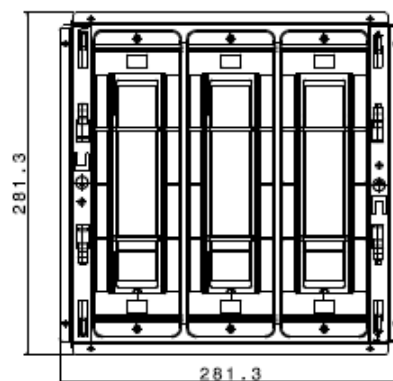
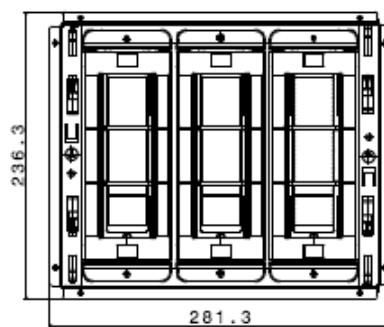
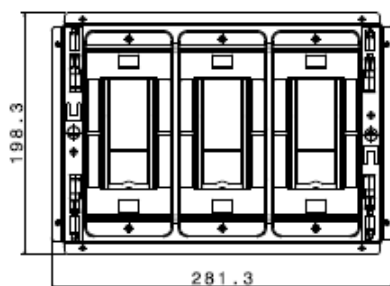
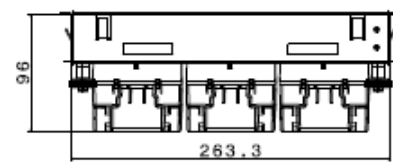
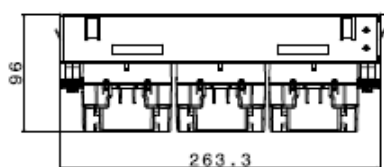
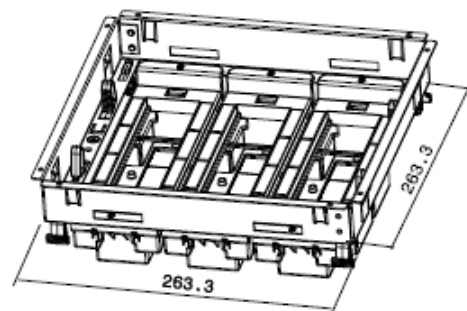
PW28612



PW28618



PW28614





2. DIMENSIONS SUPPORTS APPAREILLAGE (suite)

2.3 Supports vertical fixe références PW28622/628/624

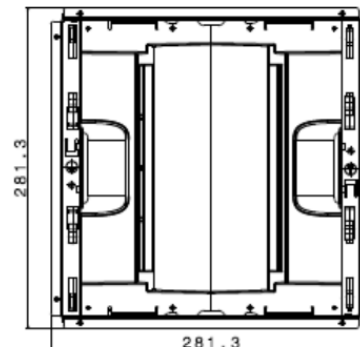
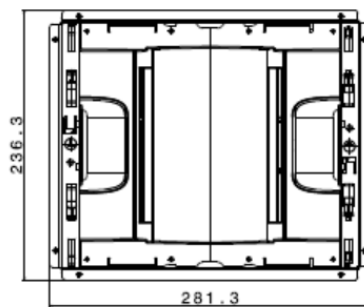
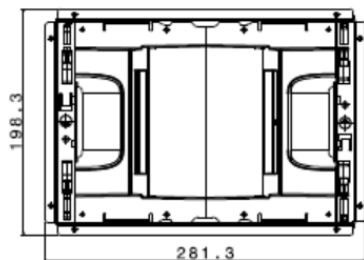
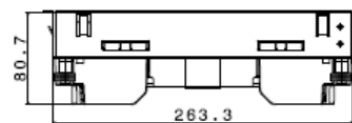
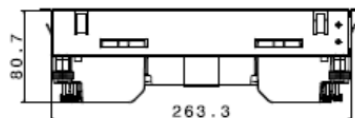
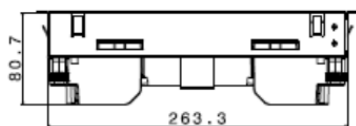
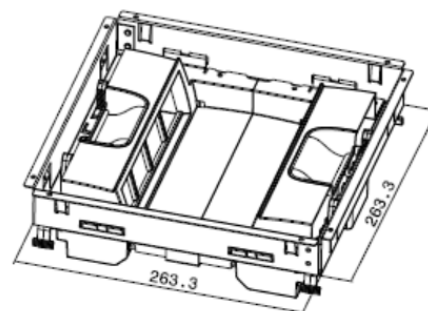
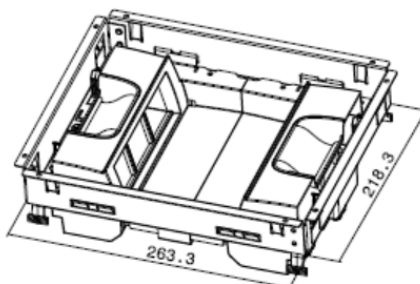
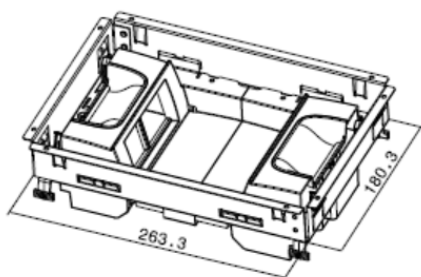
Afin de pouvoir connecter un maximum de types de Fiches utilisateurs (droites et coudées) et pouvoir rabattre correctement le couvercle, nous conseillons que les Prises 2P+T à y installer soient des versions inclinaées à 45° avec la broche de terre vers le haut, comme ceci :



PW28622

PW28628

PW28624





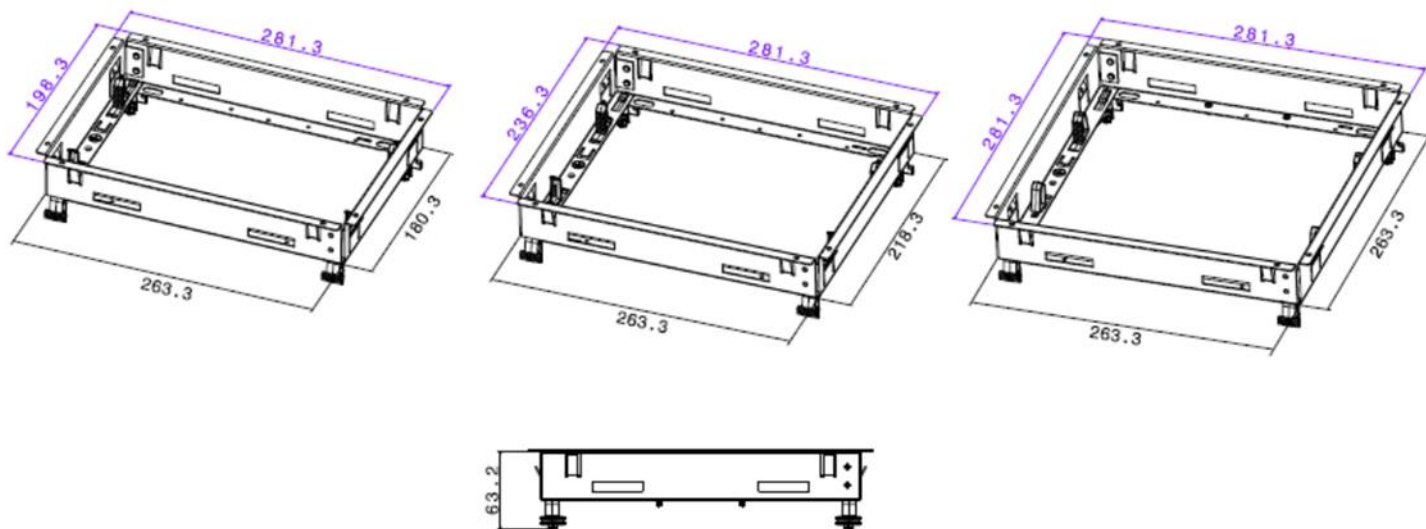
2. DIMENSIONS SUPPORTS APPAREILLAGE (suite)

2.4 Trappes de visite références PW28529/530/531

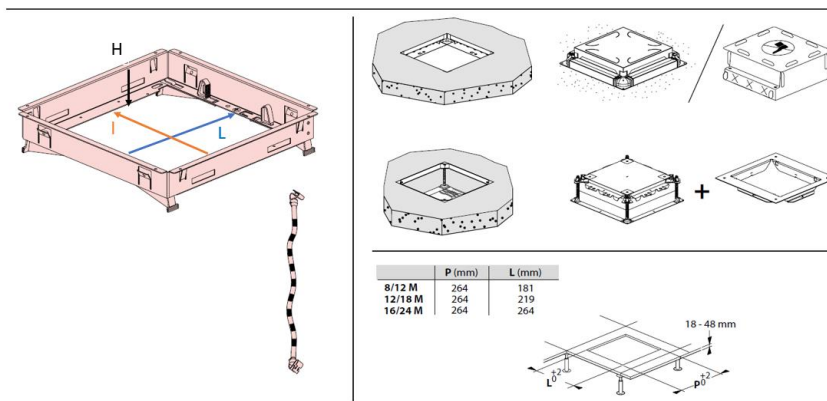
PW28529

PW28530

PW28531



DIMENSIONS INTERIEURES



les dimensions du passage central ainsi que la hauteur en mm

	longueur(L)	largeur (l)	hauteur (H)
PW28529	229,6	147,9	39,7
PW28530	229,6	185,9	39,7
PW28531	229,6	230,9	39,7

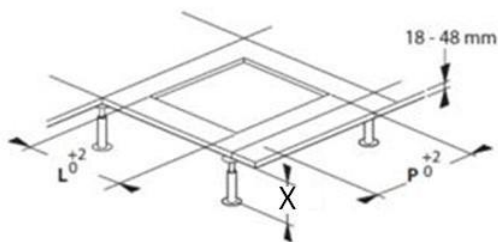


3. INSTALLATION

3.1 Découpe du plancher

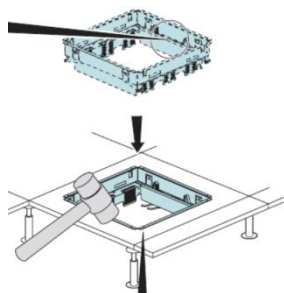
Découpe du plancher selon les dimensions suivantes

	X mini (mm)	8/12M	12/18M	18/24M
Horizontal ajustable	80	PW28604	PW28606	PW28608
Horizontal fixe	96	PW28612	PW28618	PW28614
Vertical fixe	83	PW28622	PW28628	PW28624
Trappes de visite	64	PW28529	PW28530	PW28531
L (mm)		181	219	264
P (mm)		264	264	264

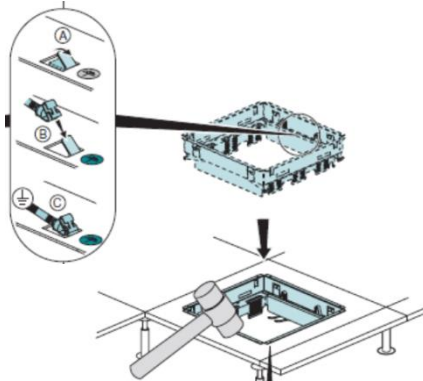


3.2 Montage du cadre

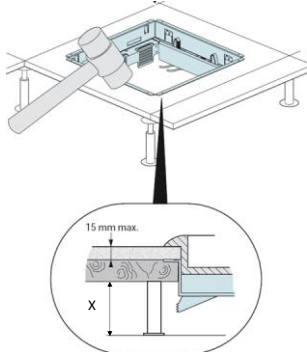
Clipser le cadre



Connecter la terre



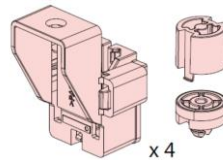
Placer le cadre avant le revêtement final



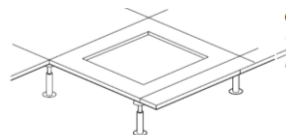
3. INSTALLATION (suite)

3.3 Option : kit de fixation complémentaire référence PW28538

Permet une prise en étau du plancher lorsque cela est nécessaire par exemple, pour un plancher technique en matériau friable type plâtre, pour lequel le mode de fixation par clips du cadre support ne conviendrait pas (les griffes risqueraient de ne pas tenir dans le plâtre)

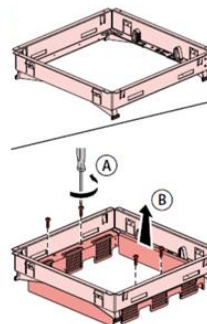


3.3.1 Préparation des 4 fixations



Si épaisseur du plancher (e)		
11 mm < e < 17 mm	25 mm < e < 31 mm	31 mm < e < 40 mm

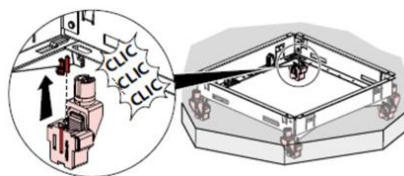
3.3.2 Préparation du cadre support



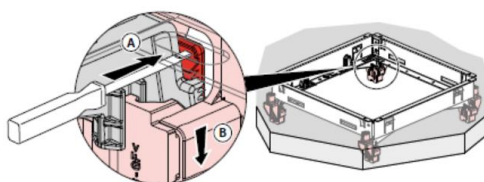
Si kit support horizontal ajustable, dévisser les 4 vis (A) pour retirer la grille support (B)
Il faudra alors réaliser l'opération inverse une fois les 4 fixations installées

3.3.3 Installation des fixations

Après avoir installé le cadre support dans le plancher (cf. 3.2), clipser les fixations aux 4 pattes rouges dans les angles du cadre de boîte de sol



Retrait si besoin





3. INSTALLATION (suite)

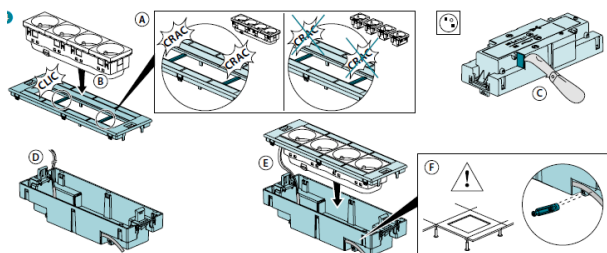
3.3 Montage de l'appareillage suivant le type de support choisi

3.3.1 Cadre horizontal (ajustable ou fixe)

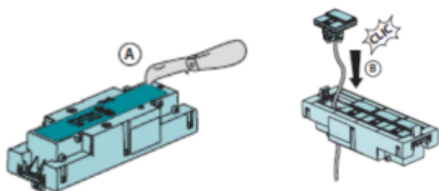
a) câblage des paniers

- Montage de prises 2 P+T seulement

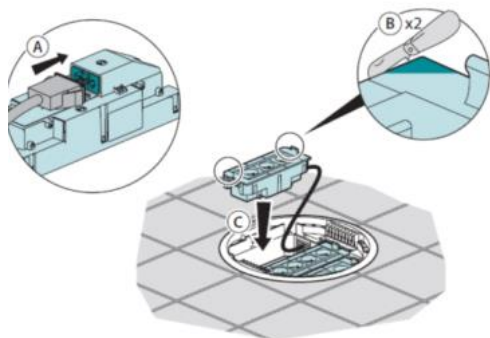
- clipper les prises dans le support (B) (en cas de prises unitaires, ne pas casser les entretoises (A))
- retirer l'opercule (C)
- passer le câble à travers l'entrée (D), câbler les prises et clipser l'ensemble prises + supports dans le panier (E)
- utiliser le serre câble fourni (F)



- En cas de montage uniquement de prises courants faibles
 - l'entrée de câble latérale peut être utilisée ou une arrivée des câbles par le fond est possible
 - retirer la partie inférieure (figure A)
 - brancher les mécanismes (figure B)



- En cas de montage de paniers équipés et pré-câblés avec raccordement rapide



3. INSTALLATION (suite)

b) montage dans le cadre

- montage des paniers dans le cadre

Panier horizontal ajustable	Panier horizontal fixe
Visser le panier au cadre support	
système de réglage de la hauteur panier	

c) montage du couvercle

- venir clipper le couvercle sur le cadre





3. INSTALLATION (suite)

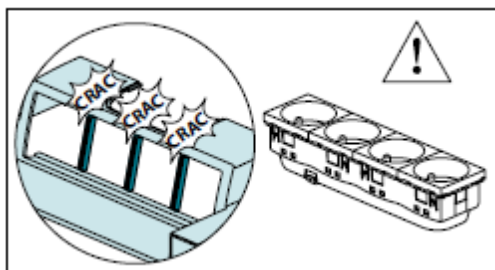
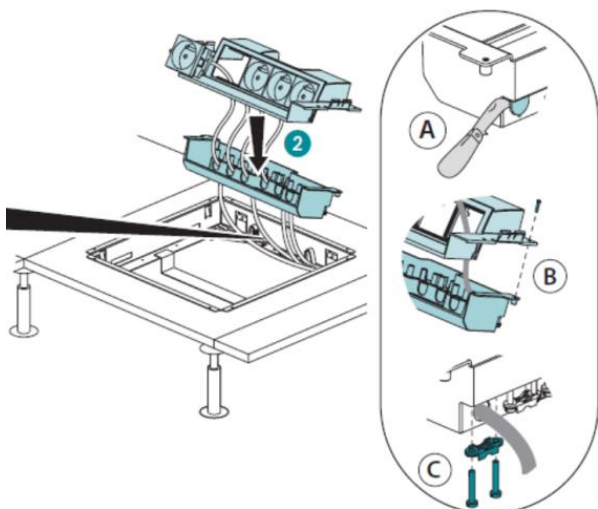
3.3.2 Cadre vertical fixe

a) câblage des supports d'appareillage

- casser les opercules des isolateurs (figure A)
- fixer les mécanismes et les connecter (figure 2)
- ne pas casser les entretoises si utilisation de prises simples (figure 3)
- afin de pouvoir connecter un maximum de types de Fiches utilisateurs (droites et coudées) et pouvoir rabattre correctement le couvercle, nous conseillons que les Prises 2P+T à y installer soient des versions inclinées à 45° avec la broche de terre vers le haut, comme ceci :



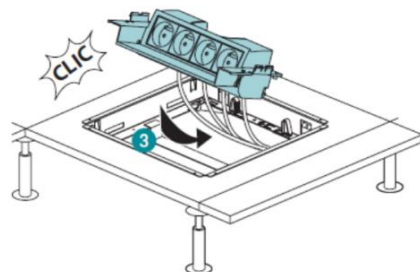
- visser l'isolateur sur capot de protection (figure B)
- serrer le câble avec le serre-câble (figure C)



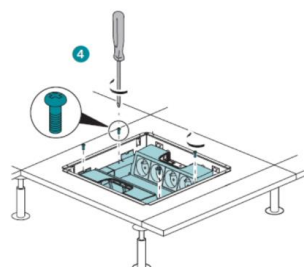
3. INSTALLATION (suite)

b) montage dans le cadre

- clipper le tout dans le cadre

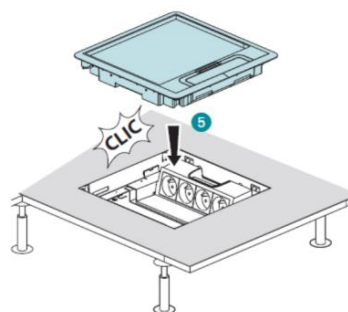


- verrouiller avec les vis



c) montage du couvercle

- venir clipper le couvercle sur le cadre






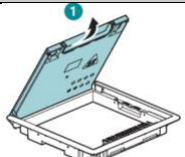
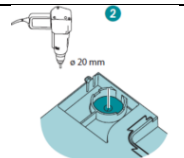
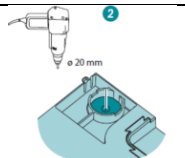
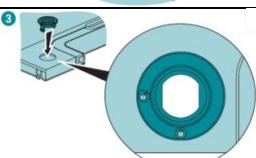
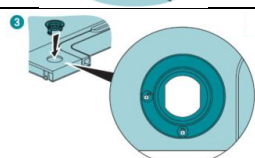
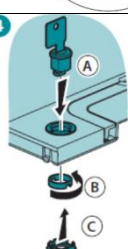
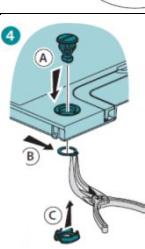
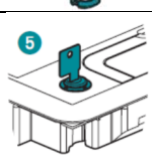
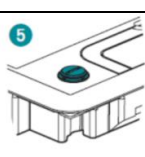
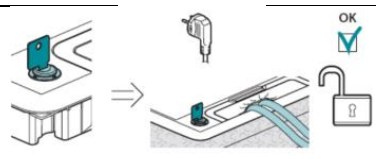
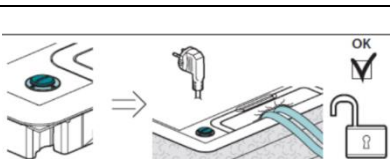
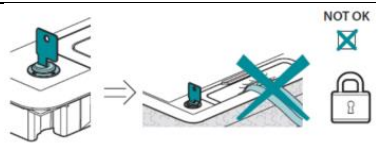
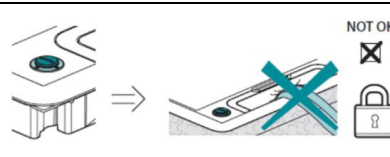


4. BOITES DE SOL GAMME STANDARD (suite)

4.2 Serrure

	avec clef	sans clef
Pour boîte plastique	PW28539	PW28540
Pour boîte métal	sur demande	

Installation de la serrure pour boîte plastique

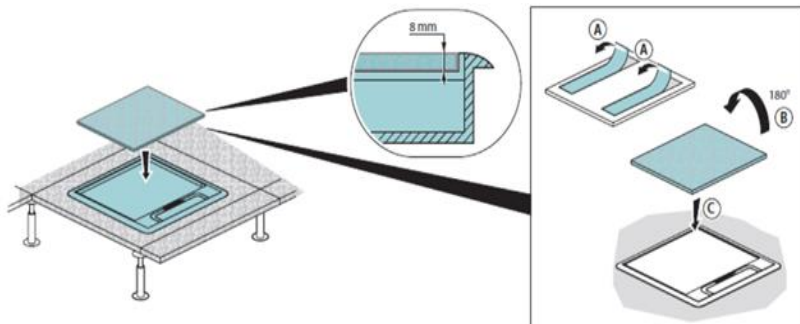
 <p>PW28539</p>		 <p>PW28540</p>	
<p>Démonter le couvercle de la boîte</p>		<p>Démonter le couvercle de la boîte</p>	
<p>Percer un trou diamètre 20 mm avec un foret étagé à l'emplacement de la serrure dans le couvercle</p>		<p>Percer un trou diamètre 20 mm avec un foret étagé à l'emplacement de la serrure dans le couvercle</p>	
<p>Installer dans le trou de la serrure la bague d'adaptation livrée en vrac avec la serrure</p>		<p>Installer dans le trou de la serrure la bague d'adaptation livrée en vrac avec la serrure</p>	
<p>Dévisser l'écrou du corps de la serrure Installer le corps de la serrure dans la bague d'adaptation (A) Serrer l'écrou sur la serrure (B) Ajouter la bague (C)</p>		<p>Installer le corps de la serrure dans la bague d'adaptation (A) Utiliser une pince circlips (B) Ajouter la bague (C)</p>	
<p>Remonter le couvercle sur la boîte</p>		<p>Remonter le couvercle sur la boîte</p>	
<p>Position ouverte : si le câble est connecté, le couvercle ne doit pas être fermé à clef</p>		<p>Position ouverte : si le câble est connecté, le couvercle ne doit pas être fermé à clef</p>	
<p>Position fermée : les câbles ne doivent pas être connectés</p>		<p>Position fermée : les câbles ne doivent pas être connectés</p>	



4. BOITES DE SOL GAMME STANDARD (suite)

4.3 Plaques de finition

Utiliser nos plaques de finition ou un autre revêtement : l'épaisseur ne doit pas dépasser 8 mm



Décoller les 2 adhésifs double face (A)

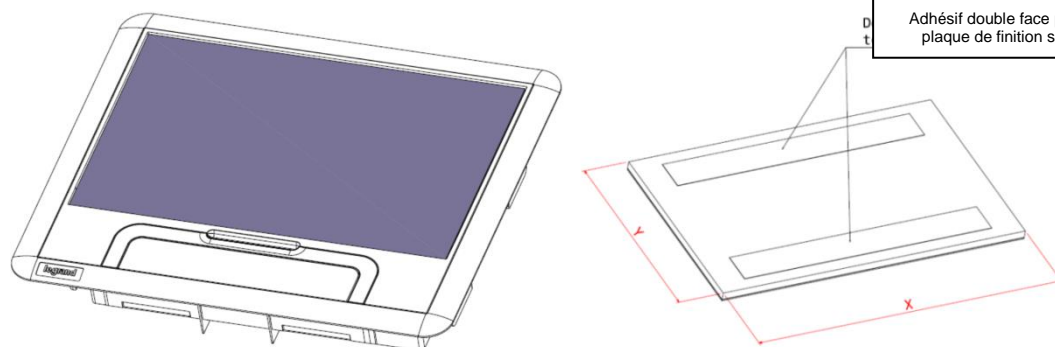
Retourner la plaque de finition à 180° (B)

Coller la plaque de finition sur la partie supérieure de la boîte

⚠ Ne retirer le film de protection des finitions (covercle et plaque) QUE LORSQUE LE BATIMENT EST PRET A RECEVOIR SES OCCUPANTS (= chauffé et taux d'hygrométrie normal 45-65 %)

4.3.1 Pour boîtes de sol plastique

1 version	8/12M	12/18M	16/24M
plaque de finition acier	PW28710	PW28720	PW28730



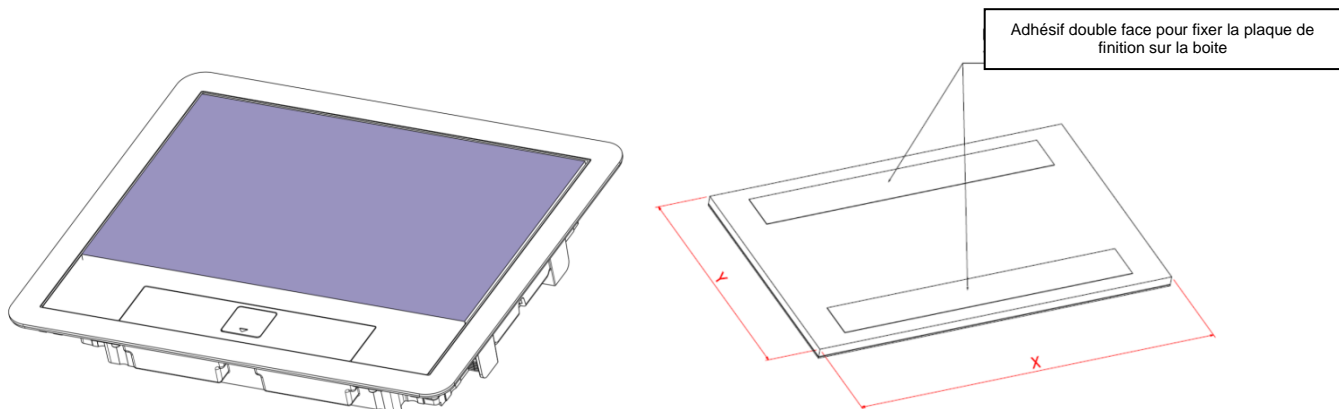
Dimensions

Références	X	Y
PW28710	244	116
PW28720	244	154
PW28730	244	199

4.3.2 Pour boîtes métal

2 versions	8/12M	12/18M	16/24M
plaque de finition acier	PW28711	PW28721	PW28731
plaque de finition Laiton*	PW28713	PW28723	PW28733

* Laiton Brut Brossé : matériau qui évolue dans le temps : il se voile et se patine. Cependant un entretien régulier permet de lui redonner son aspect initial (cf page 64 « Entretien »)



Dimensions

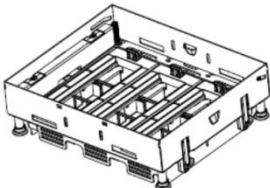
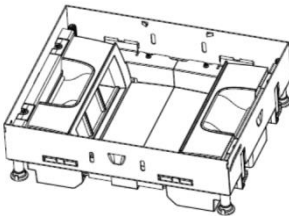
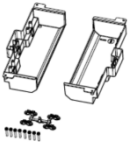
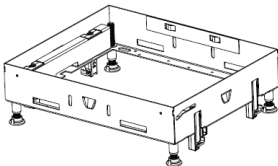
Références	X	Y
PW28711/13	248	116
PW28721/23	248	154
PW28731/33	248	199



TABLEAU DE CHOIX

Merci de vous reporter au catalogue Planet Wattohm édition 2018

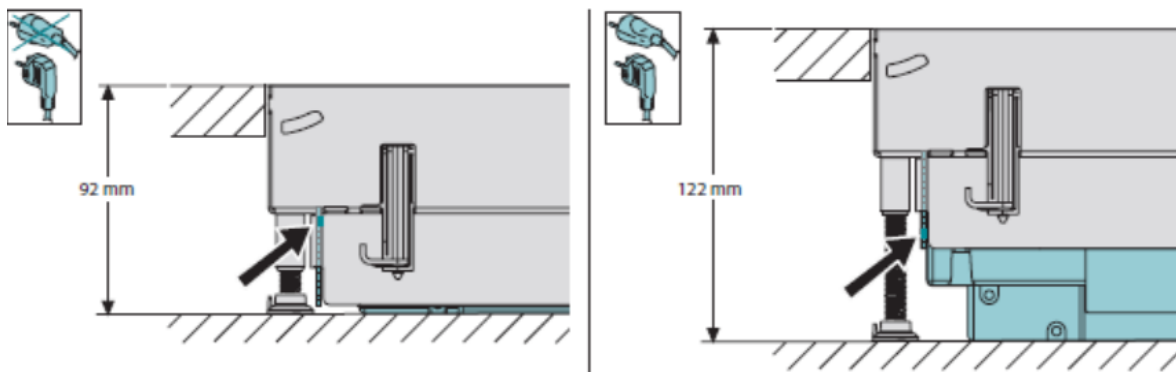
1. GAMME SUPPORTS APPAREILLAGE

3 types de supports	Dessin des cadres	Références de supports à utiliser	Nombre de modules	Références de boîtiers d'isolation à utiliser	Dessin boîtiers d'isolation
Horizontal ajustable	livré avec paniers vides 	PW28662 PW28668 PW28664	3x4M 3x6M 3x8M	-	-
Vertical fixe	livré avec paniers vides 	PW28652 PW28658 PW28654	2x4M 2x6M 2x8M	PW28514 PW28516 PW28528	
Trappes de visite		PW28629 PW28630 PW28631	-	-	-



2. DIMENSIONS SUPPORTS APPAREILLAGE

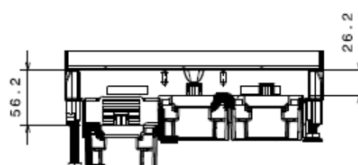
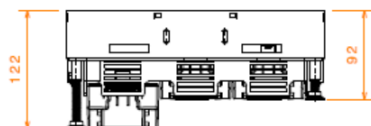
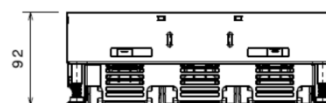
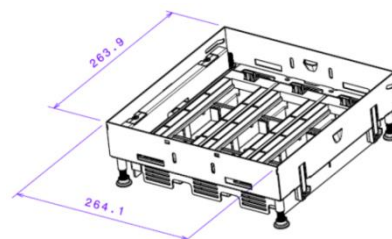
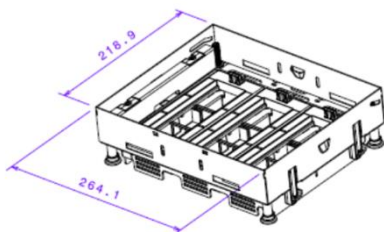
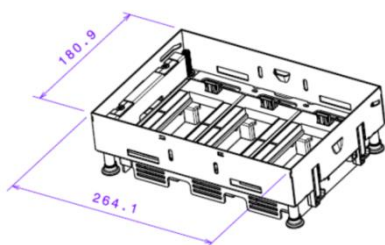
2.1 Cadre horizontal ajustable références PW28662/664/668



PW28662

PW28668

PW28664





2. DIMENSIONS SUPPORTS APPAREILLAGE (suite)

2.2 Supports vertical fixe références PW28652/658/654

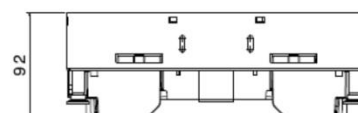
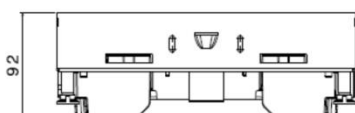
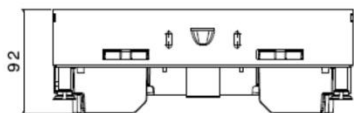
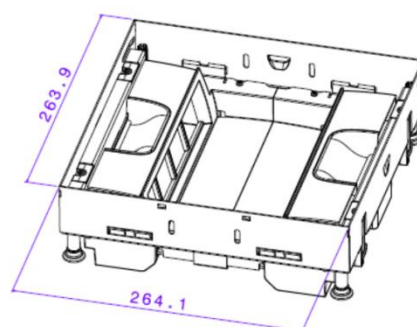
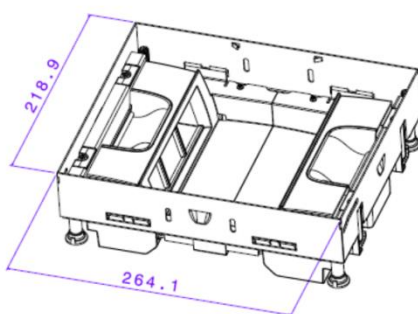
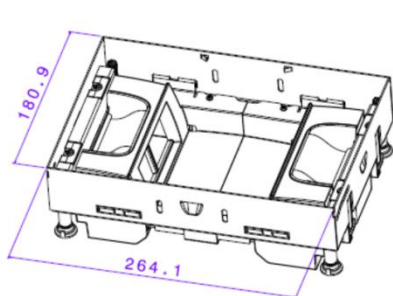
Afin de pouvoir connecter un maximum de types de Fiches utilisateurs (droites et coudées) et pouvoir rabattre correctement le couvercle, nous conseillons que les Prises 2P+T à y installer soient des versions inclinées à 45° avec la broche de terre vers le haut, comme ceci :



PW28652

PW28658

PW28654





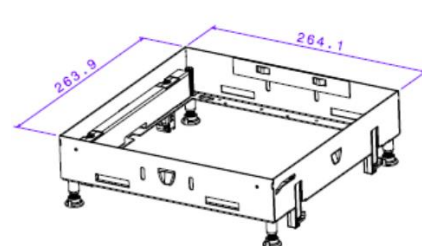
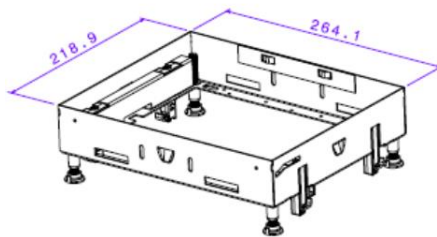
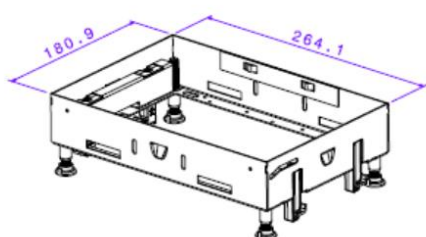
2. DIMENSIONS SUPPORTS APPAREILLAGE (suite)

2.3 Trappes de visite références PW28629/530/531

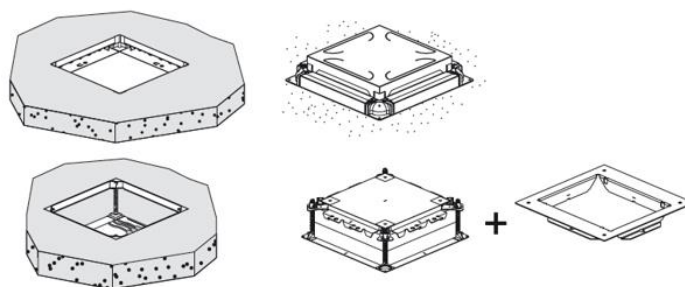
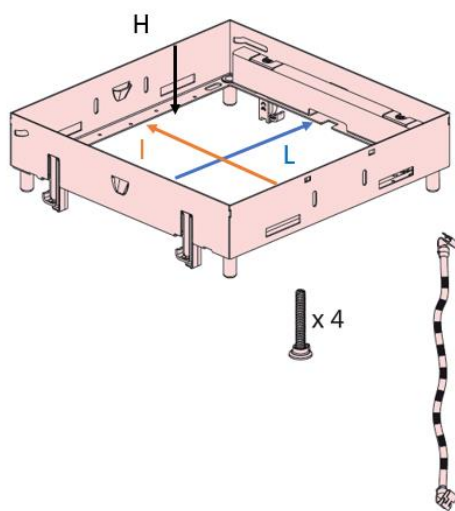
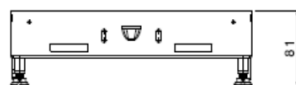
PW28629

PW28630

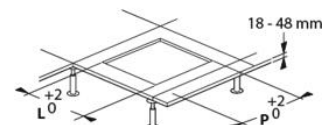
PW28631



DIMENSIONS INTERIEURES



	P (mm)	L (mm)
8/12 M	265	182
12/18 M	265	220
16/24 M	265	265



les dimensions du passage central ainsi que la hauteur en mm

	longueur(L)	largeur (l)	hauteur (H)
PW28629	231,3	147,9	51
PW28630	231,3	185,9	51
PW28631	231,3	230,9	51

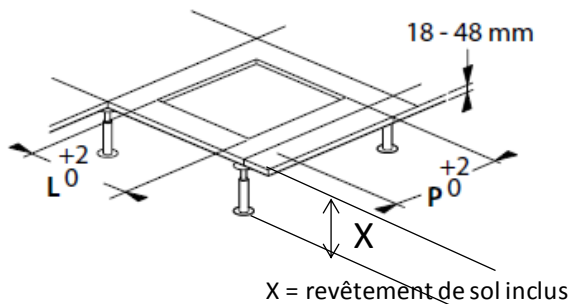


3. INSTALLATION

3.1 Découpe du plancher

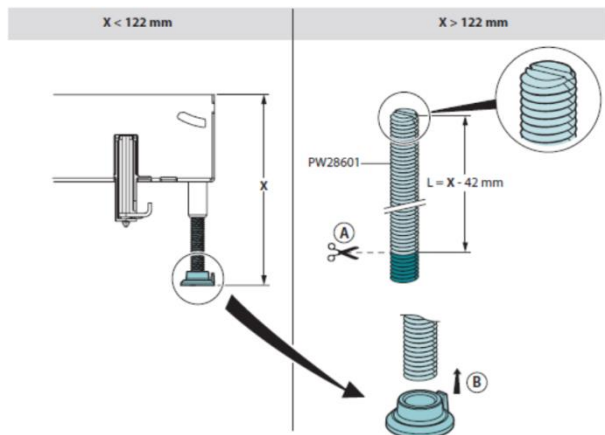
Découpe du plancher selon les dimensions suivantes

	X (mm) mini	8/12M	12/18M	18/24M
Horizontal ajustable	92	PW2866 2	PW2866 8	PW2866 4
Vertical fixe	92	PW2865 2	PW2865 8	PW2865 4
Trappes de visite	81	PW2862 9	PW2863 0	PW2863 1
L (mm)		182	220	265
P (mm)		265	265	265

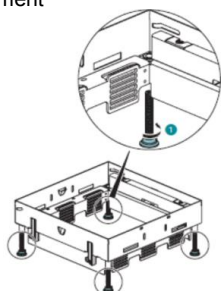


3.2 Montage du cadre

Si la hauteur du plancher est supérieure à 122 mm et jusqu'à 300 mm maxi, utiliser l'accessoire référence PW28601, couper la vis d'ajustement en fonction de la hauteur du plancher et fixer le pied

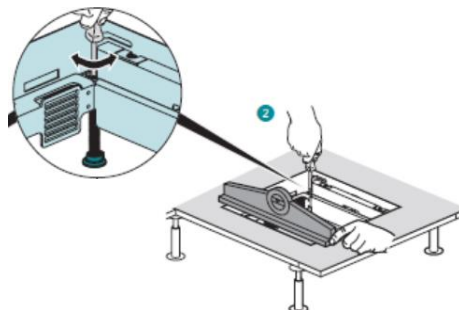
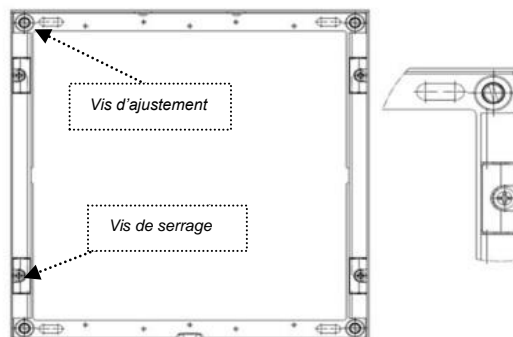


- Insérer la vis d'ajustement

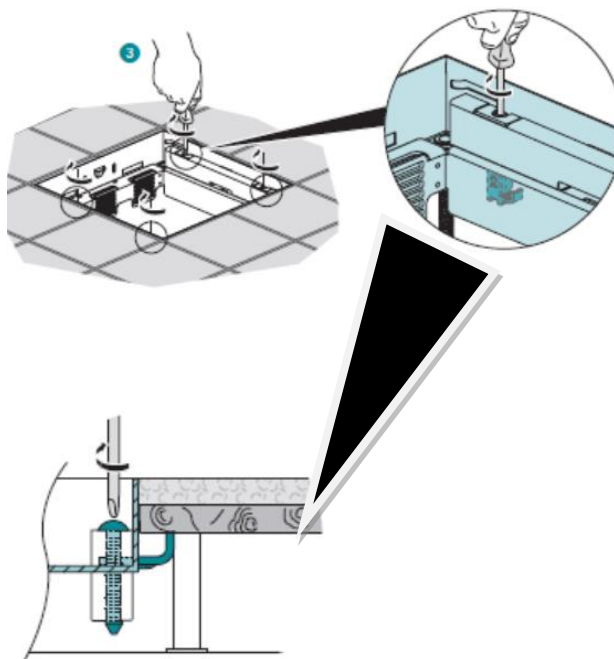


3. INSTALLATION (suite)

- Ajuster le cadre par rapport au sol fini avec les 4 vis



- Fixer le cadre avec les vis de serrage





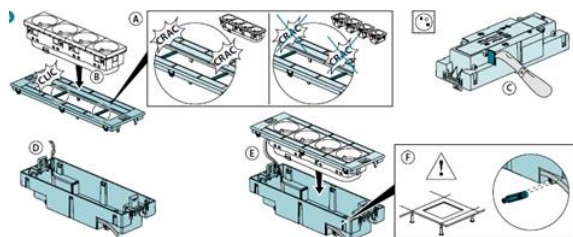
3. INSTALLATION

3.3 Montage de l'appareillage suivant le type de support choisi

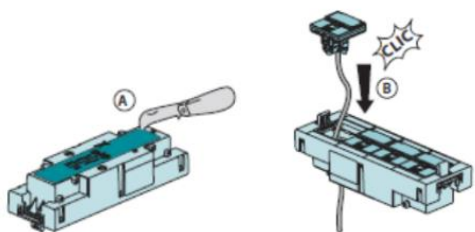
3.3.1 Cadre horizontal ajustable

a) câblage des paniers

- clipper les prises dans le support (B) (en cas de prises unitaires, ne pas casser les entretoises (A))
- retirer l'opercule (C)
- passer le câble à travers l'entrée (D), câbler les prises et clipser l'ensemble prises + supports dans le panier (E)
- utiliser le serre câble fourni (F)



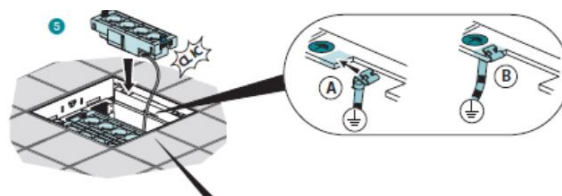
- En cas de montage uniquement de prises courants faibles
 - l'entrée de câble latérale peut être utilisée ou une arrivée des câbles par le fond est possible
 - retirer la partie inférieure (figure A)
 - brancher les mécanismes (figure B)



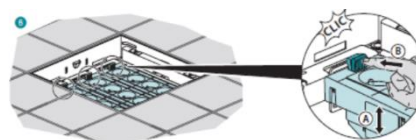
3. INSTALLATION (suite)

b) montage dans le cadre

- montage des paniers dans le cadre (figure 5)
- raccordement de la terre (figures A et B)

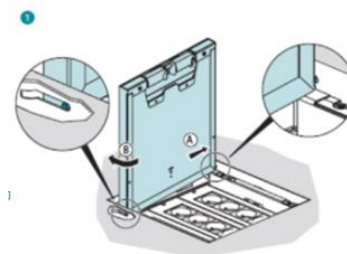


Système de réglage de la hauteur panier



c) montage du couvercle

- venir clipper le couvercle sur le cadre





3. INSTALLATION

3.3 Montage de l'appareillage suivant le type de support choisi

3.3.2 Cadre vertical fixe

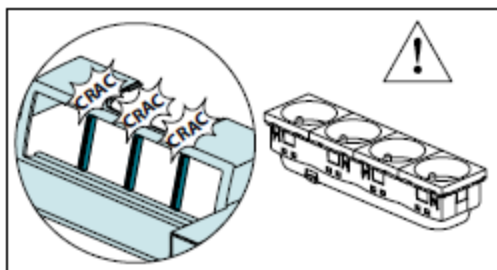
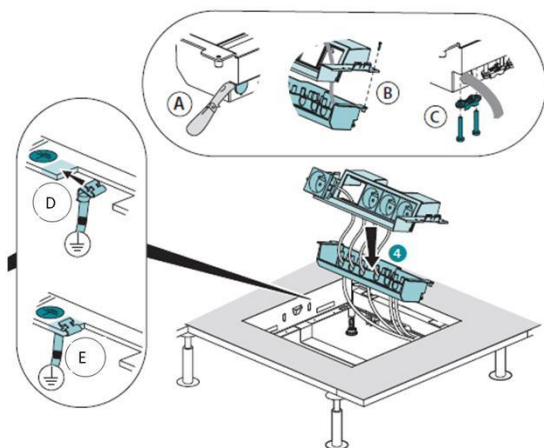
a) câblage des supports

- casser les opercules (figure A)
- fixer les mécanismes et les connecter (figure 4)
- ne pas casser les entretoises si utilisation de prises simples (figure 3)

Afin de pouvoir connecter un maximum de types de Fiches utilisateurs (droites et coudées) et pouvoir rabattre correctement le couvercle, nous conseillons que les Prises 2P+T à y installer soient des versions inclinées à 45° avec la broche de terre vers le haut, comme ceci



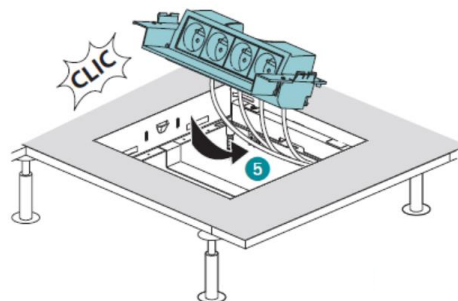
- visser sur capot de protection (figure B)
- serrer le câble avec le serre-câble (figure C)
- raccorder la terre (D et E)



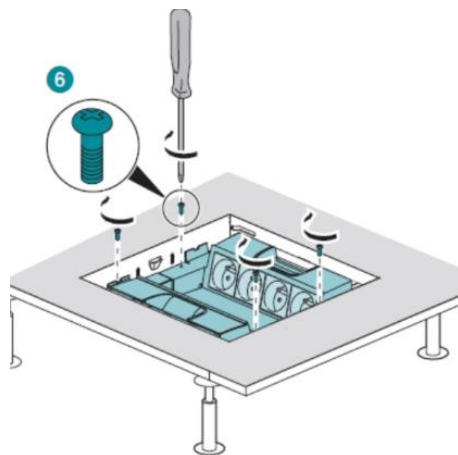
3. INSTALLATION (suite)

b) montage dans le cadre

- clipper le tout dans le cadre

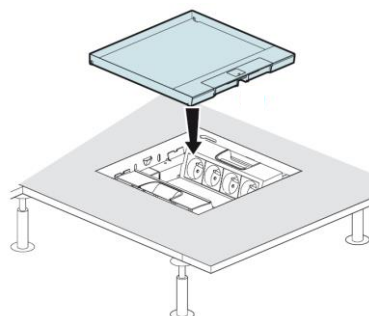


- verrouiller avec les vis



c) montage du couvercle

- venir clipper le couvercle sur le cadre





4. GAMME BOITES DE SOL AFFLEURANTES(suite)

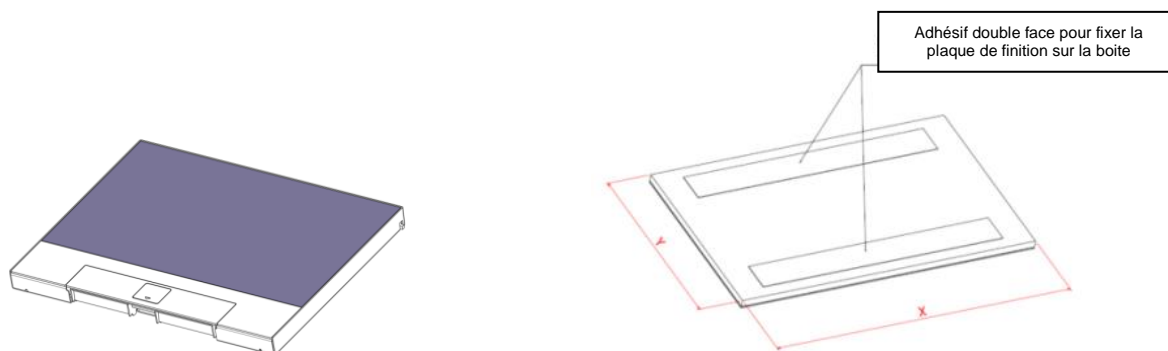
4.2 Plaque de finition

<p>Utiliser nos plaques de finition ou un autre revêtement dont l'épaisseur n'excède pas 15 mm</p>		<p>Décoller les 2 adhésifs double face(A)</p> <p>Retourner la plaque de finition à 180° (B)</p> <p>Coller la plaque de finition sur la partie supérieure de la boîte (C)</p> <p>⚠ Ne retirer le film de protection des finitions (couvercle et plaque) QUE LORSQUE LE BATIMENT EST PRET A RECEVOIR SES OCCUPANTS (= chauffé et taux d'hygrométrie normal 45-65 %)</p>
--	--	---

Pour boîte métal

2 versions	8/12M	12/18M	16/24M
plaque de finition acier	PW28771	PW28781	PW28791
plaque de finition Laiton*	PW28773	PW28783	PW28793

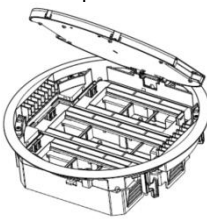
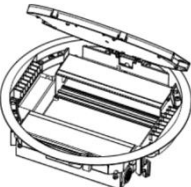
* Laiton **Brut Brossé** : matériau qui évolue dans le temps : il se voile et se patine. Cependant un entretien régulier permet de lui redonner son aspect initial (cf page 64 « Entretien »)




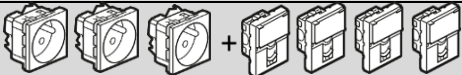
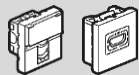
Références	X	Y
PW28771/73	257	125
PW28781/83	257	163
PW28775/85	257	208



1. GAMME SUPPORTS APPAREILLAGE

2 types de supports livrés avec boîte d'encastrement	Dessin des supports	Références de supports à utiliser	Nombre de modules
Horizontal ajustable	livré avec paniers vides 	PW28950	20
Vertical fixe	livrés avec des cadres vides 	PW28940	jusque 16 (voir tableau ci-dessous)

Capacité de la boîte de sol référence PW28940
en fonction de la configuration dans le but d'optimiser le câblage

Appareillage	Capacité (nombre maximum de modules)
Prises 2 P+T* 	12M (2 x 6)
Mix 	14M (6 + 8)
Prises courant faible 	16M (2 x 8)

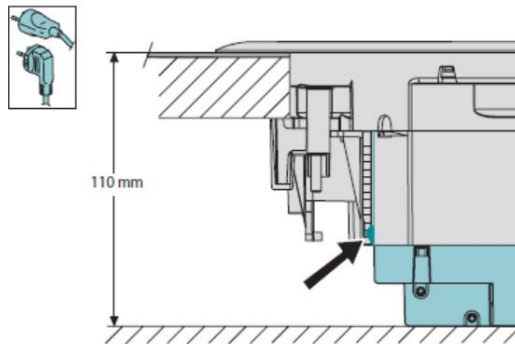
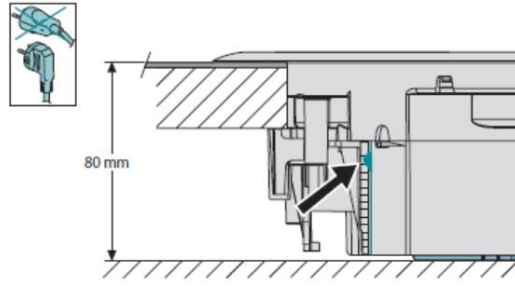
*Afin de pouvoir connecter un maximum de types de Fiches utilisateurs (droites et coudées) et pouvoir rabattre correctement le couvercle, nous conseillons que les Prises 2P+T à y installer soient des versions inclinées à 45° avec la broche de terre vers le haut, comme ceci :





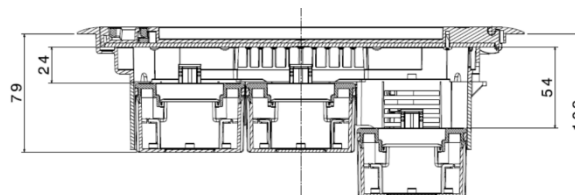
2. DIMENSIONS SUPPORTS APPAREILLAGE

2.1 Support Horizontal ajustable livré avec la boîte référence PW28950

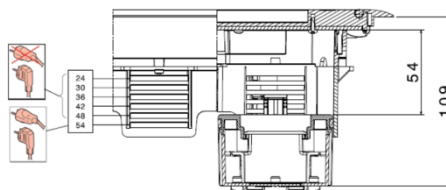


POSITION HAUTE

POSITION BASSE



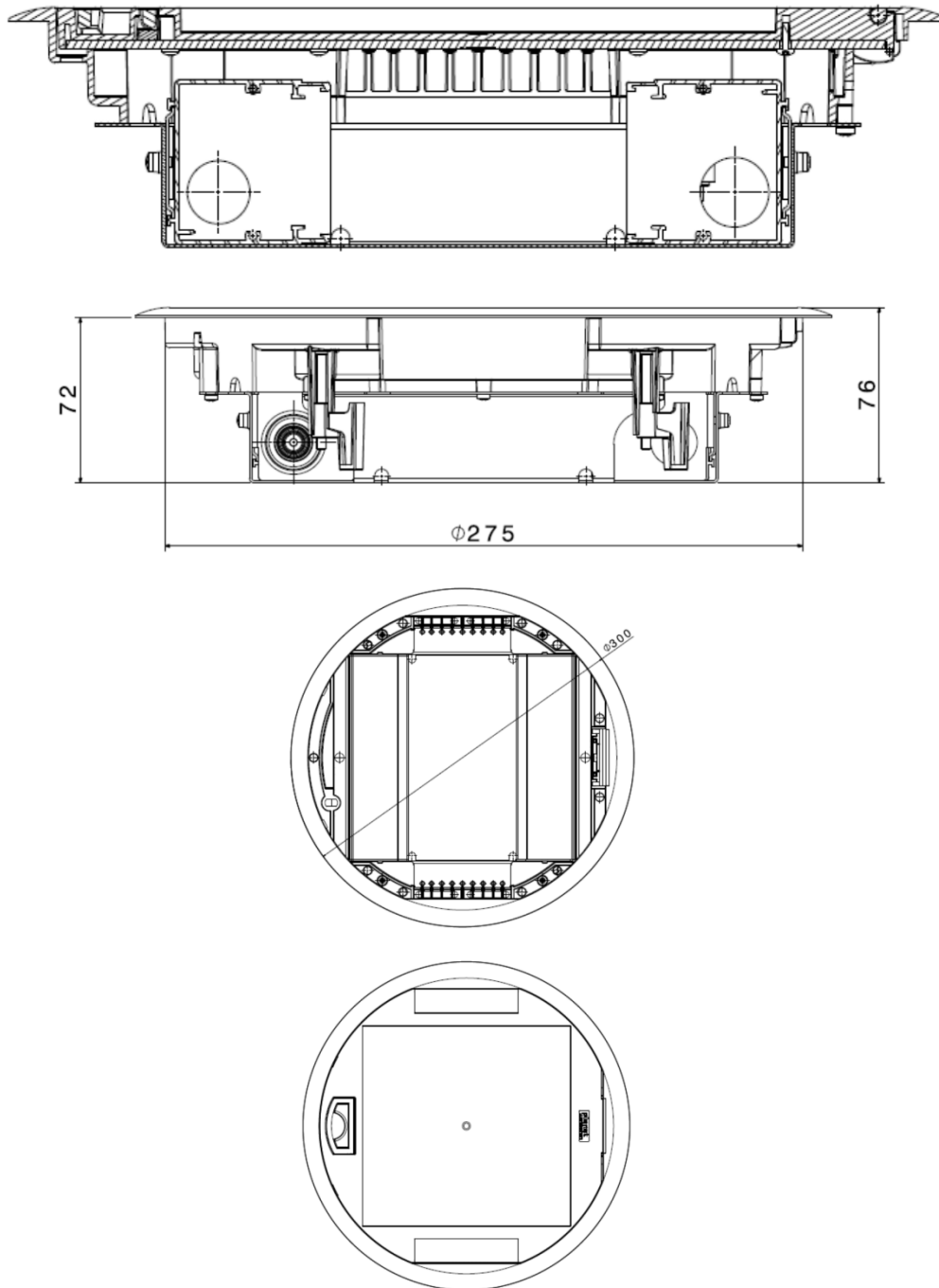
Dimensions des différentes positions du module





2. DIMENSIONS SUPPORTS APPAREILLAGE (suite)

2.2 Support Vertical fixe livré avec la boîte référence PW28940

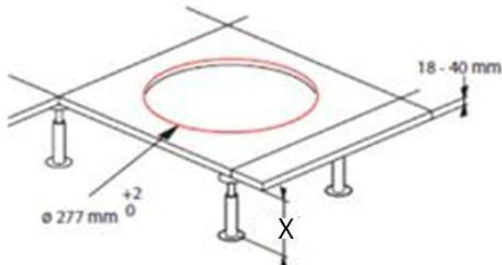




3. INSTALLATION

3.1 Découpe du plancher

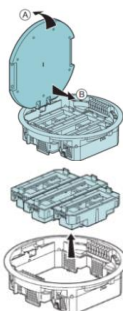
Découpe du plancher en fonction du diamètre suivant et s'aider du gabarit en carton fourni avec la boîte si nécessaire



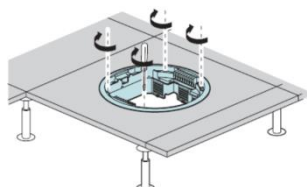
	X (mm) mini	
Horizontal ajustable	80	PW28950
Vertical fixe	80	PW28940

3.2 Montage de la boîte horizontale réglable

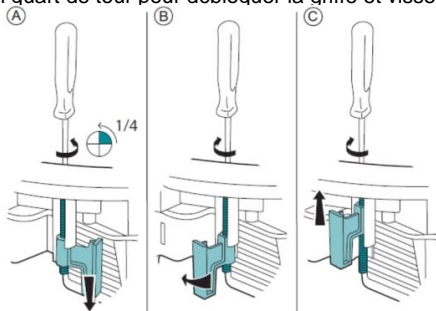
- Retirer le couvercle et les paniers supports d'appareillage



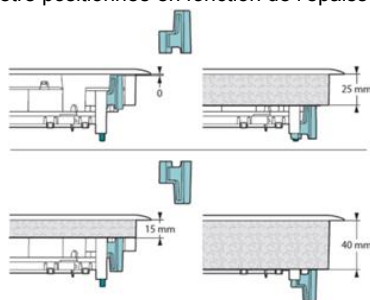
- Fixer la boîte avec les 4 vis



- Donner un quart de tour pour débloquer la griffe et visser



- La griffe doit être positionnée en fonction de l'épaisseur du plancher

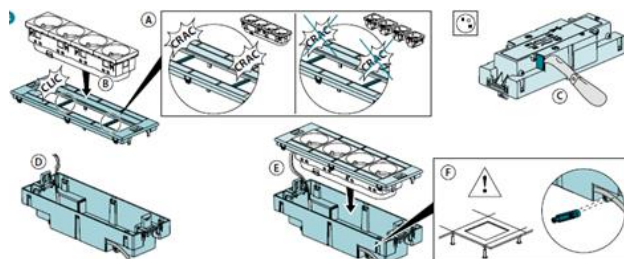


3. INSTALLATION (suite)

-a) Câblage des paniers

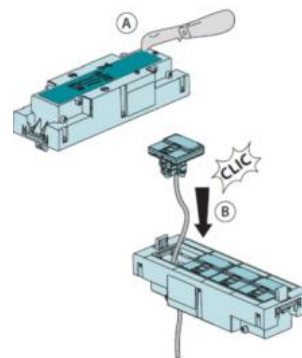
▪ Montage de prises 2 P+T seulement

- cliper les prises dans le support (B) (en cas de prises unitaires, ne pas casser les entretoises (A))
- retirer l'opercule (C)
- passer le câble à travers l'entrée (D), câbler les prises et cliper l'ensemble prises + supports dans le panier (E)
- utiliser le serre câble fourni (F)

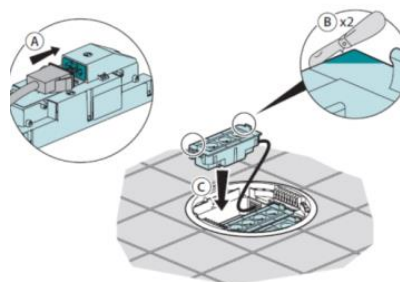


▪ En cas de montage uniquement de prises courants faibles

- l'entrée de câble latérale peut être utilisée ou une arrivée des câbles par le fond est possible
- retirer la partie inférieure (figure A)
- brancher les mécanismes (figure B)

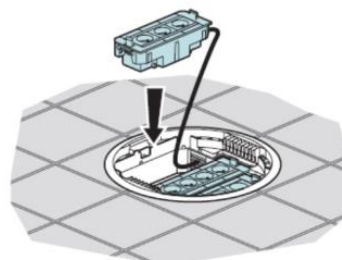


▪ en cas de montage de paniers équipés et pré-câblés avec raccordement rapide



b) montage dans le cadre

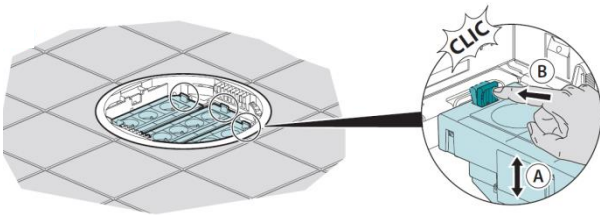
- montage des paniers dans le cadre





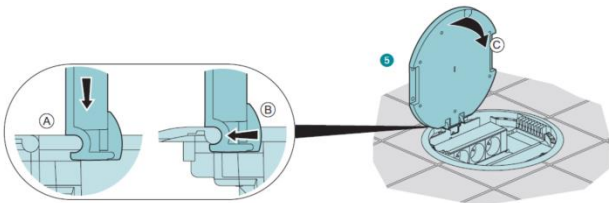
3. INSTALLATION (suite)

- système de réglage de la hauteur panier



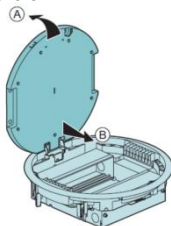
c) montage du couvercle

- clipper le couvercle sur le cadre

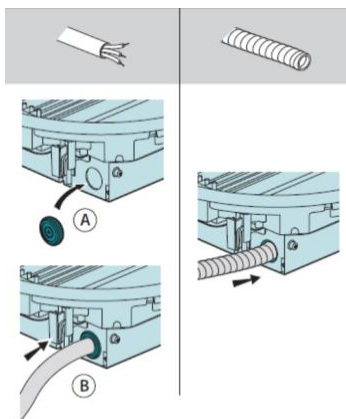


3.3 Montage de la boîte vertical fixe

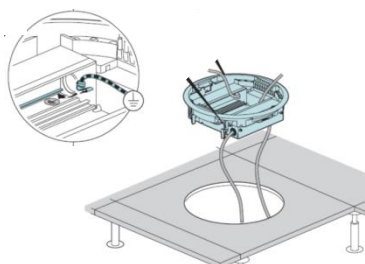
- Enlever le couvercle



- A) Si vous utilisez du câble, ajouter la protection
- B) Insérer le câble



- Connecter les mécanismes et mettre à la terre



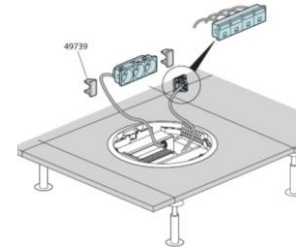
3. INSTALLATION (suite)

- Pour prises de courant fort, la capacité est de 6 modules, par conséquent, utiliser l'obturateur.

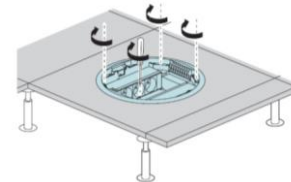
Afin de pouvoir connecter un maximum de types de Fiches utilisateurs (droites et coudées) et pouvoir rabattre correctement le couvercle, nous conseillons que les Prises 2P+T à y installer soient des versions inclinées à 45° avec la broche de terre vers le haut, comme ceci :



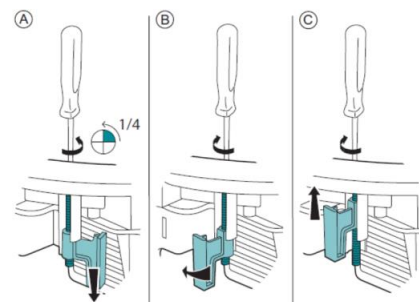
Pour prises courant faible, la capacité est de 8 modules



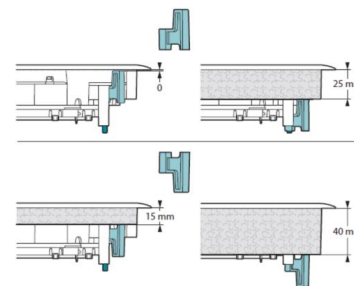
- Fixer la boîte dans le plancher avec les 4 vis



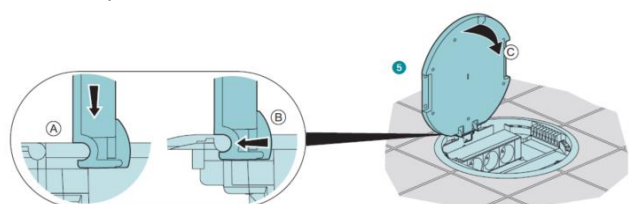
- Donner un quart de tour pour débloquer la griffe et visser



- La griffe doit être positionnée en fonction de l'épaisseur du plancher



- Cliper le couvercle sur le cadre



BOITES DE SOL POUR PLANCHER TECHNIQUE

Gamme ronde

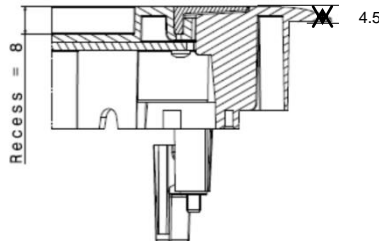
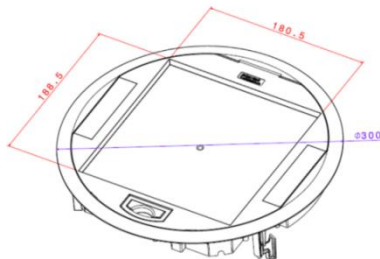


Référence(s) :
PW28500/01/02/03/05/10/11/12/14/16/18/24/28/29/30/31/38 –
PW28604/06/08/12/14/18/22/24/28/29/30/31/52/54/58/62/64/68 –
PW28710/11/12/13/18/20/21/23/24/30/31/33/41/43/51/53/61/63
/71/73/81/83/91/93 – PW28901/03/11/13/21/23/31/40/50

4. GAMME DE BOITES DE SOL RONDES(suite)

4.1 Boite de sol plastique

3 versions	Références
Horizontal ajustable	PW28950
Vertical fixe	PW28940



4.2 Système de verrouillage

	avec clef	sans clef
Pour boite plastique	PW28539	PW28540

Installation de la serrure

	PW28539		PW28540
Démonter le couvercle de la boîte		Démonter le couvercle de la boîte	
Percer un trou diamètre 20 mm avec un foret étagé à l'emplacement de la serrure dans le couvercle		Percer un trou diamètre 20 mm avec un foret étagé à l'emplacement de la serrure dans le couvercle	
Installer dans le trou de la serrure la bague d'adaptation livrée en vrac avec la serrure		Installer dans le trou de la serrure la bague d'adaptation livrée en vrac avec la serrure	
Dévisser l'écrou du corps de la serrure Installer le corps de la serrure dans la bague d'adaptation (A) Serrer l'écrou sur la serrure(B) Ajouter la bague (C)		Installer le corps de la serrure dans la bague d'adaptation (A) Utiliser une pince circlips (B) Ajouter la bague (C)	
Remonter le couvercle sur la boîte		Remonter le couvercle sur la boîte	
Position ouverte : si le câble est connecté, le couvercle ne doit pas être fermé à clef		Position ouverte : si le câble est connecté, le couvercle ne doit pas être fermé à clef	
Position fermée : les câbles ne doivent pas être connectés		Position fermée : les câbles ne doivent pas être connectés	

**BOITES DE SOL POUR
PLANCHER TECHNIQUE**

Gamme ronde



Référence(s) :
PW28500/01/02/03/05/10/11/12/14/16/18/24/28/29/30/31/38 –
PW28604/06/08/12/14/18/22/24/28/29/30/31/52/54/58/62/64/68 –
PW28710/11/12/13/18/20/21/23/24/30/31/33/41/43/51/53/61/63
/71/73/81/83/91/93 – PW28901/03/11/13/21/23/31/40/50

4. GAMME DE BOITES DE SOL RONDES (suite)

4.3 Plaques de finition

<p>Utiliser nos plaques de finition ou un autre revêtement : l'épaisseur ne doit pas dépasser 8 mm</p>		<p>Décoller les 2 adhésifs double face(A) Retourner la plaque à 180° (B) Coller la plaque de finition sur la partie supérieure de la boîte (C)</p> <p>⚠ Ne retirer le film de protection des finitions (couvercle et plaque) QUE LORSQUE LE BATIMENT EST PRET A RECEVOIR SES OCCUPANTS (= chauffé et taux d'hygrométrie normal 45-65 %)</p>
--	--	---

Pour boites de sol plastiques

1 version	Référence
plaque de finition acier	PW28931

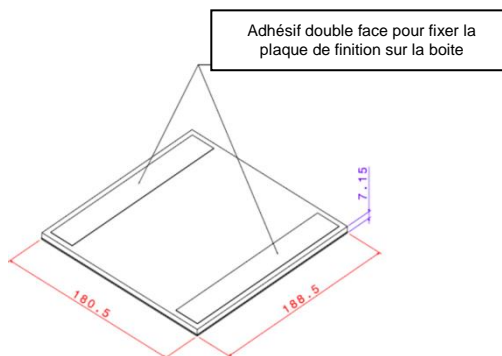
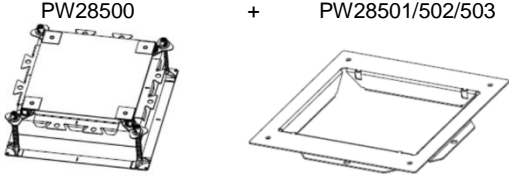
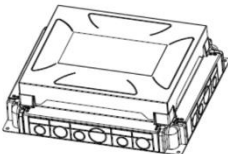


TABLEAU DE CHOIX

Merci de vous reporter au catalogue Planet Wattohm édition 2018

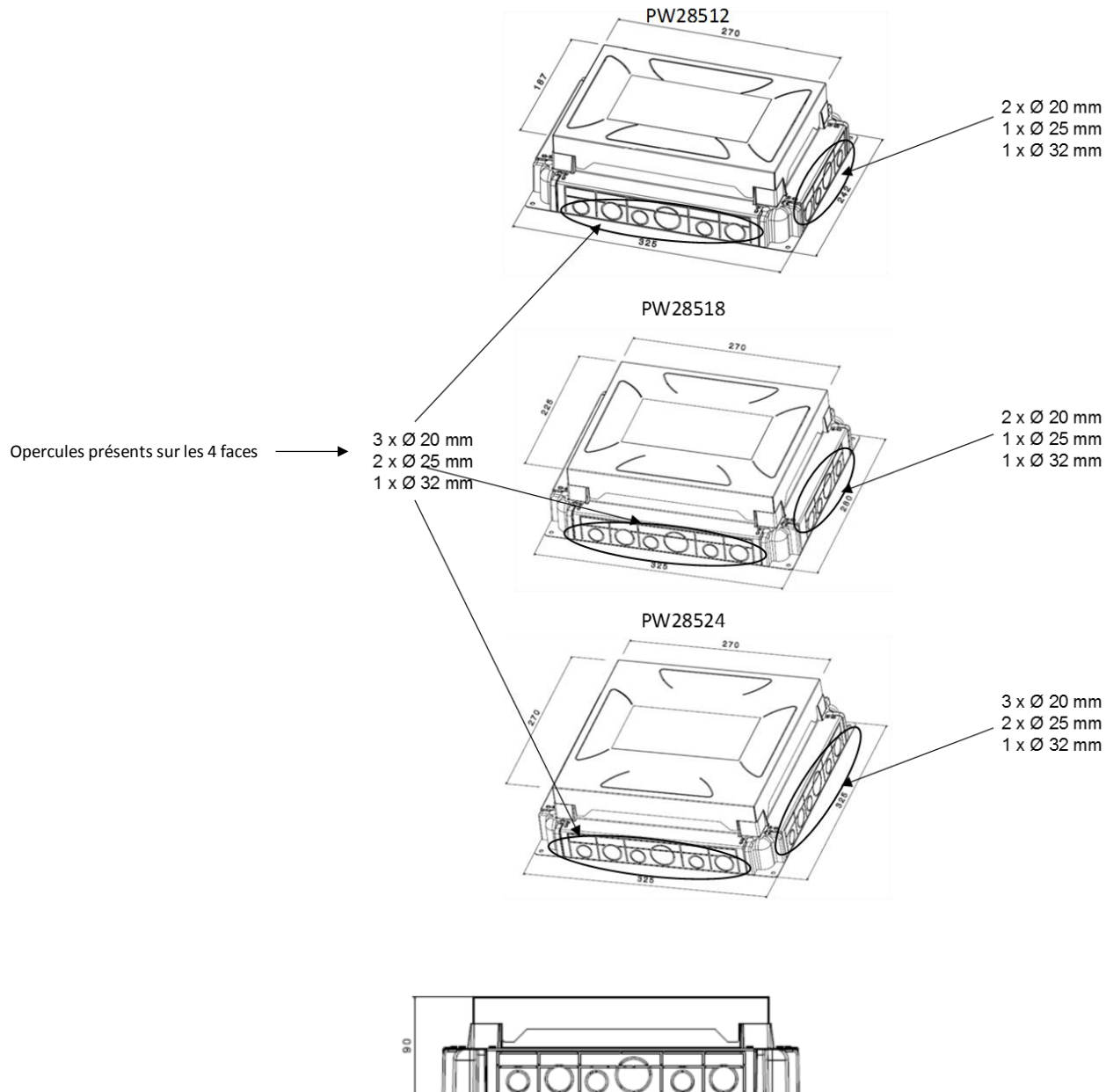
1. GAMME DE BOITES D'ENCASTREMENT

4 Types de supports pour la gamme standard	Boites d'encastrement à utiliser				Dessin boites d'encastrement
	Boite d'encastrement auto ajustable		Boite d'encastrement universelle		
	Références	Epaisseur du béton	Références	Epaisseur du béton	
Horizontal ajustable	PW28512 PW28518 PW28524	≥ 80	PW28500+PW28501 PW28500+PW28502 PW28500+PW28503	≥ 80	 <p>PW28500 + PW28501/502/503</p> <p>ou</p>
Horizontal fixe	X		PW28500+PW28501 PW28500+PW28502 PW28500+PW28503	≥ 96	
Vertical fixe	PW28512 PW28518 PW28524	≥ 68	PW28500+PW28501 PW28500+PW28502 PW28500+PW28503	≥ 68	 <p>PW28512/518/524</p>
Trappes de visite	PW28512 PW28518 PW28524	≥ 64	PW28500+PW28501 PW28500+PW28502 PW28500+PW28503	≥ 64	

1. GAMME DE BOITES D'ENCASTREMENT (suite)

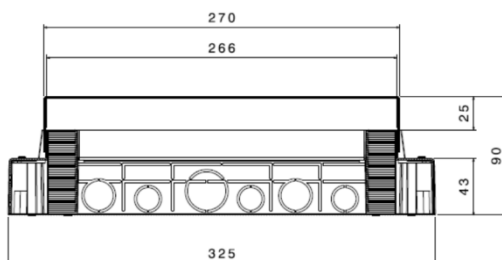
1.1 Boite d'encastrement auto ajustable références PW28512/18/24

1.1.1 Dimensions

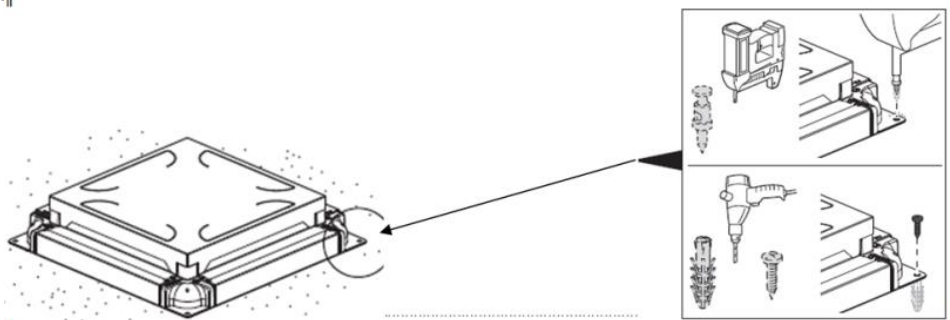


1. GAMME DE BOITES D'ENCASTREMENT (suite)

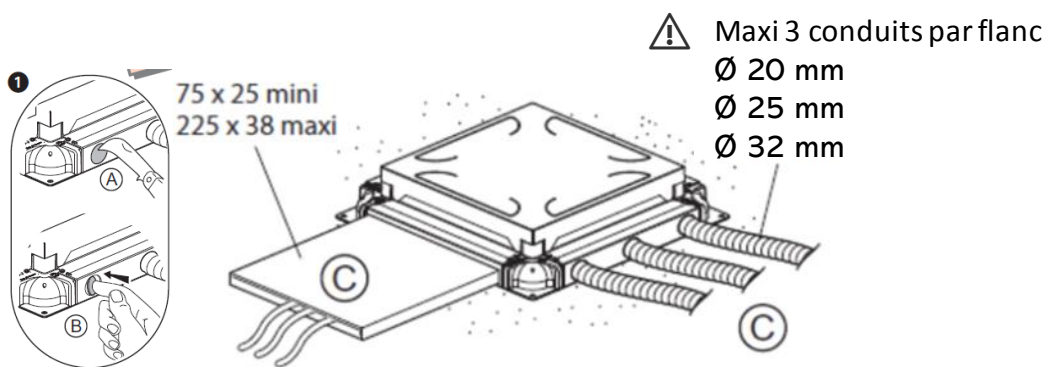
1.1.2. Coulage du béton



Fixer la boîte d'encastrement sur la dalle

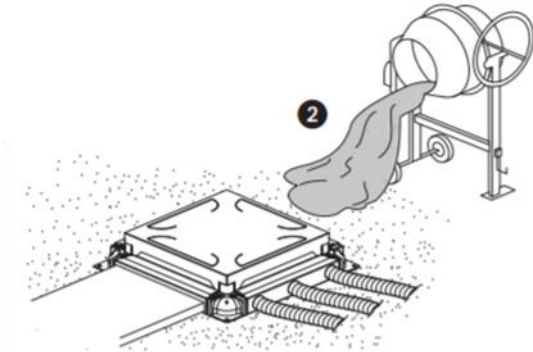


Raccorder la goulotte ou les conduits flexibles © à la boîte. Les plaques latérales (figure 1) doivent être coupées suivant l'espace nécessaire (A)



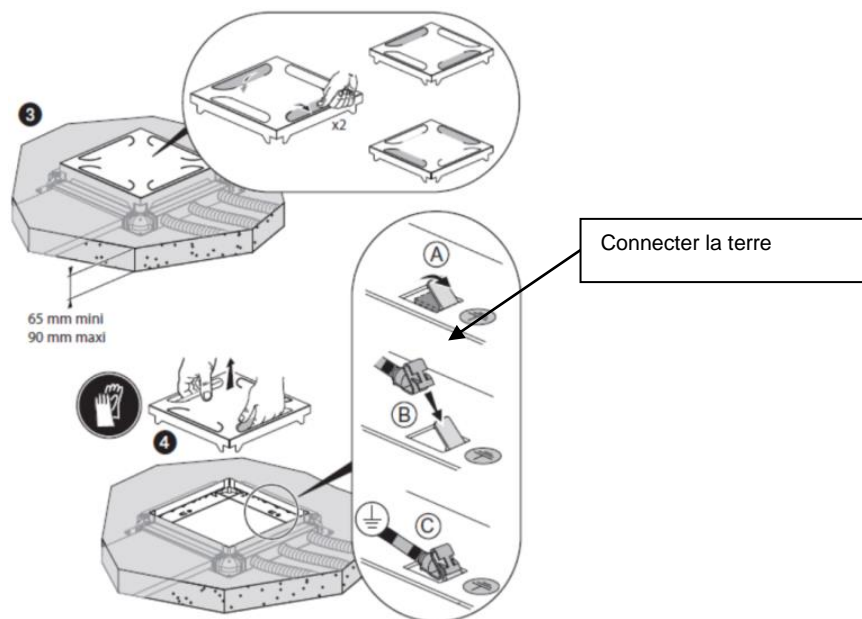
1. GAMME DE BOITES D'ENCASTREMENT(suite)

Couler le béton entre 65 et 90 mm



⚠ en cas de béton très liquide (type anhydride par exemple), s'assurer de l'étanchéité de la boîte d'encastrement avant de couler le béton : mètre du ruban adhésif sur les zones à risque (ex : couvercle, entrées de conduits, goulottes)

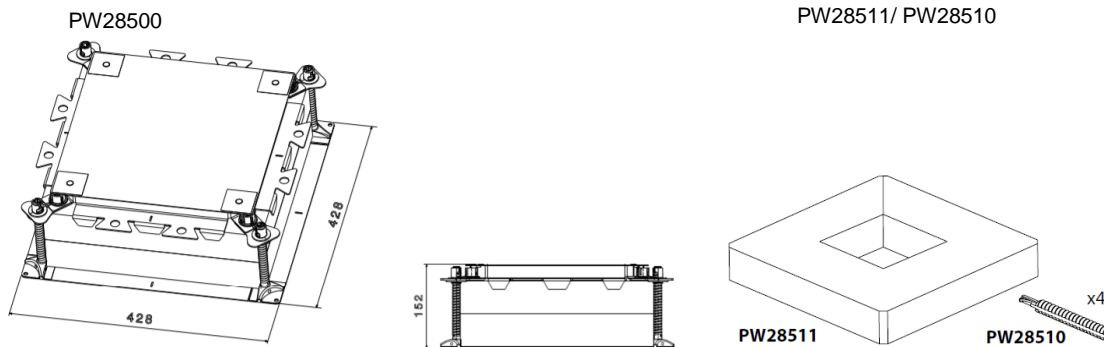
Pousser pour plier les opercules (figure 3) pour enlever la protection en metal (figure 4)



1. GAMME DE BOITES D'ENCASTREMENT (suite)

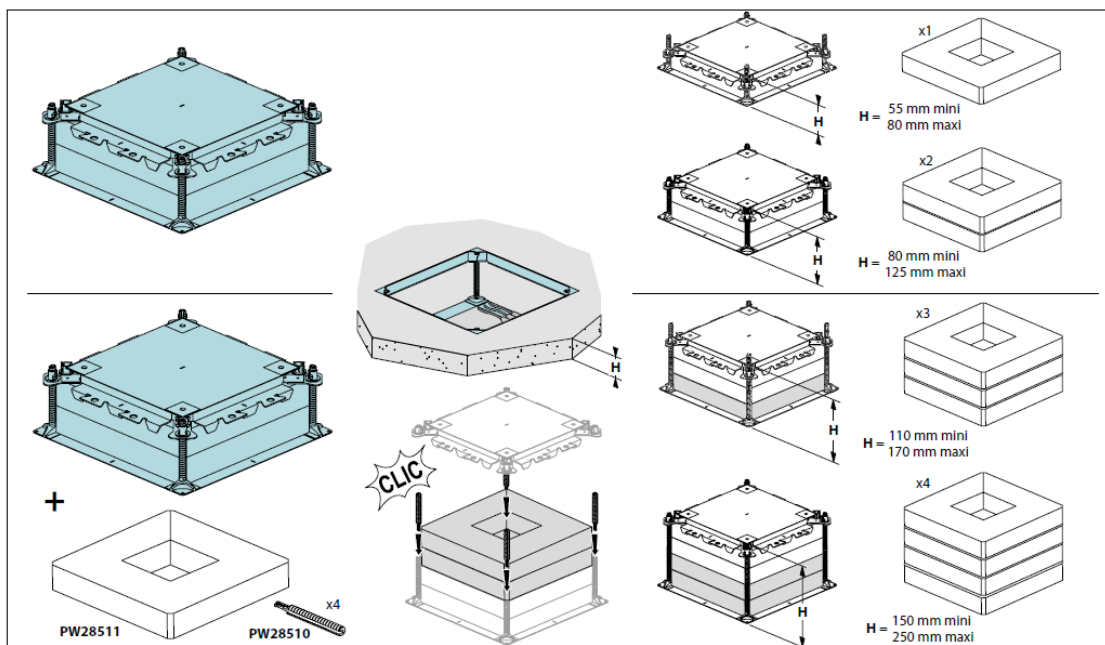
1.2 Boite d'encastrement universelle référence PW28500

1.2.1 Dimensions

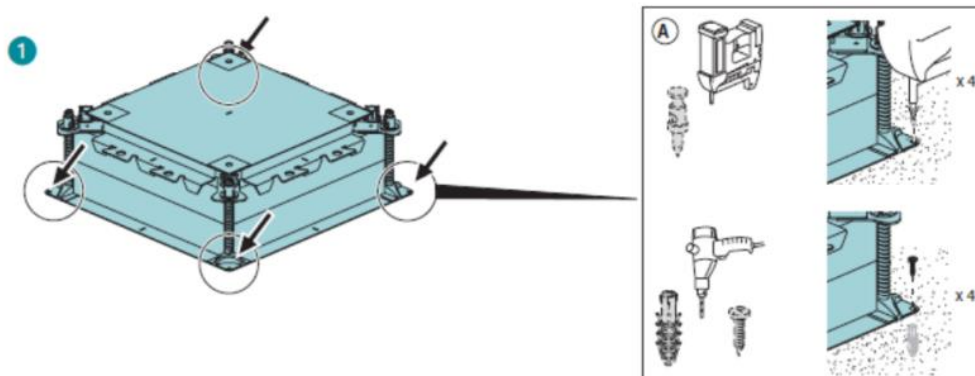


1.2.2 Coulage du béton

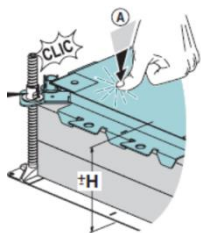
Adapter le nombre de blocs de mousse à l'épaisseur de chape souhaitée



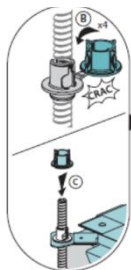
Fixer la boite d'encastrement sur la dalle



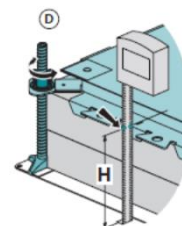
1. GAMME DE BOITES D'ENCASTREMENT (suite)



Faire le 1er réglage : appuyer pour s'approcher de la cote recherchée

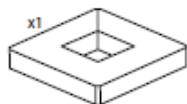


Casser l'écrou et le cliper

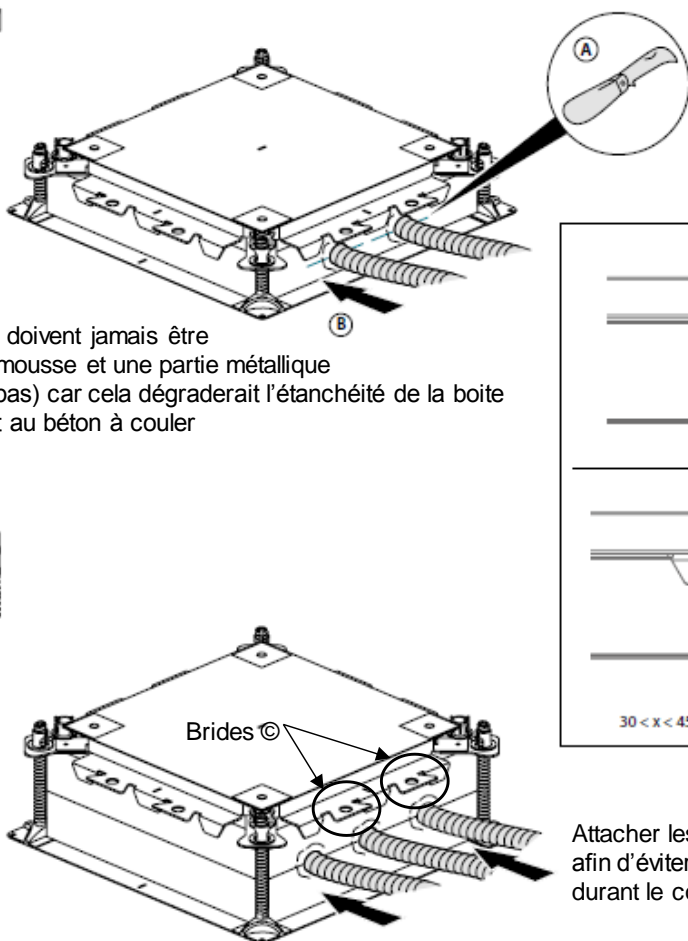
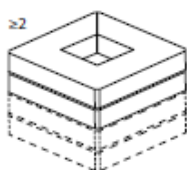


A l'aide de l'écrou, définir précisément la hauteur de la boîte

Si alimentation par des conduits : alors insérer les conduits (B) entre les blocs de mousse ou percer si seulement 1 bloc de mousse (A)



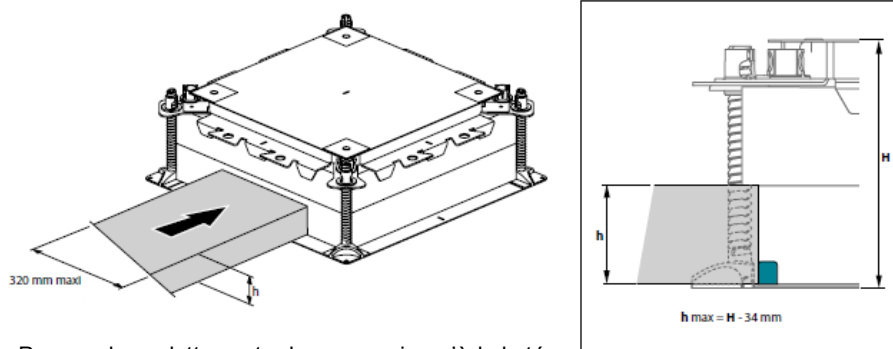
Les conduits ne doivent jamais être placés entre la mousse et une partie métallique (en haut ou en bas) car cela dégraderait l'étanchéité de la boîte d'encastrement au béton à couler



Attacher les conduits aux brides © afin d'éviter leur translation durant le coulage du béton

1. GAMME DE BOITES D'ENCASTREMENT (suite)

Si alimentation par des goulottes de sol :

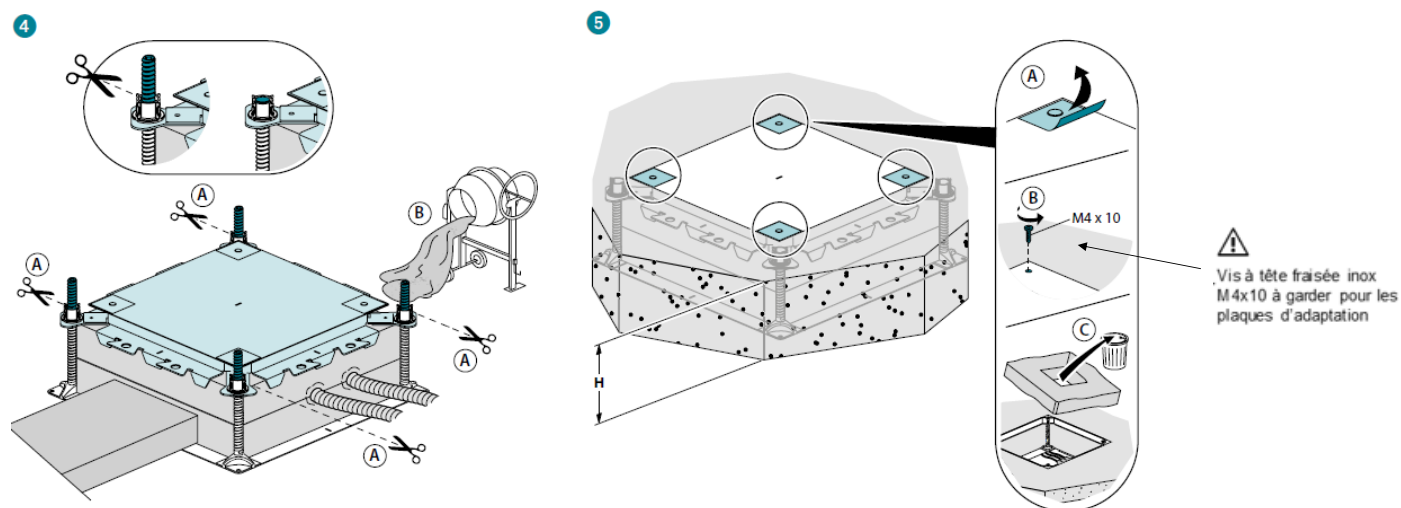


Pousser la goulotte contre la mousse jusqu'à la butée

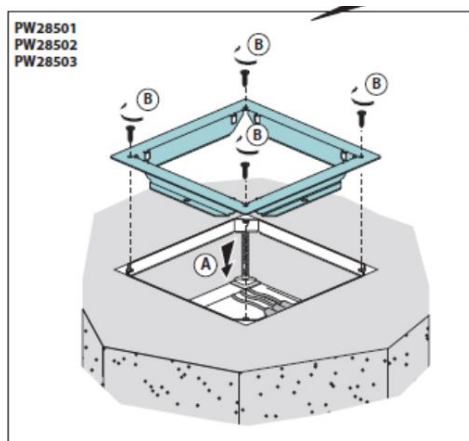
La hauteur « h » de la goulotte se calcule de la manière suivante : $h \text{ max} = H - 34 \text{ mm}$ (« H » étant la hauteur de la chape de béton)

Couper les pieds de réglage (figure 4A) et couler le béton (figure 4B).

Laisser sécher puis enlever les 4 adhésifs (figure 5A) et les vis qu'il faut garder (figure 5B) et retirer les blocs de mousse (figure 5C)



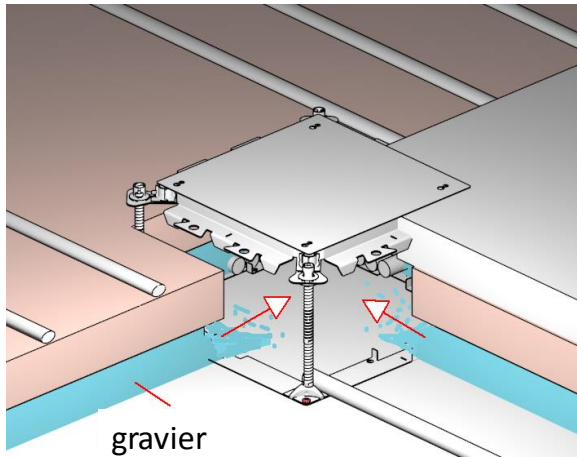
A l'aide des vis précédemment gardées,
ajouter la plaque d'adaptation références PW28501/502/503



1. GAMME DE BOITES D'ENCASTREMENT (suite)

1.2.3 Cas particulier : Une première couche de gravier avant de couler le béton

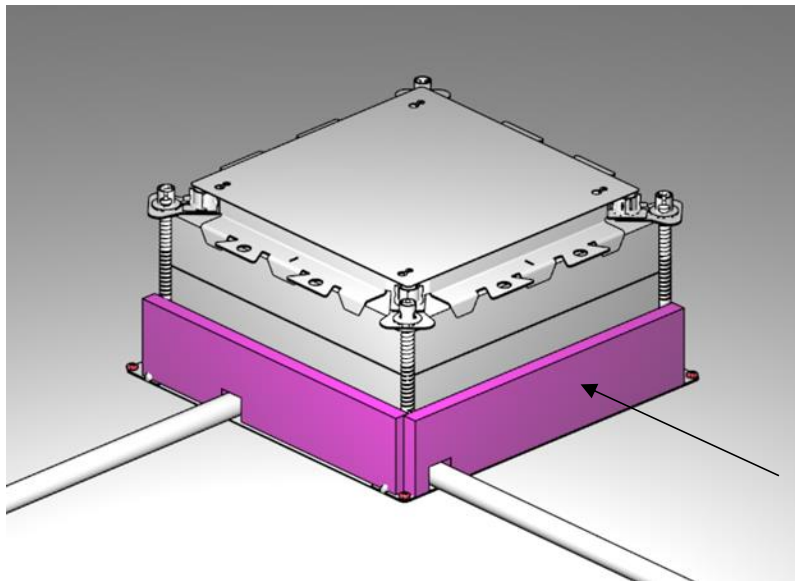
La boîte d'encastrement n'est conçue pour être étanche qu'au béton à couler et qui donc durcit en séchant.
Une première couche de gravier ou de remblai avant le coulage du béton viendrait donc à pénétrer le volume au moment où l'on viendrait retirer les blocs de mousse (cf dessin 1).



sol autour de la boîte.

Par conséquent, dans un tel cas, il conviendra de créer sur les 4 faces de la boîte d'encastrement une barrière physique (non fournie) qui restera dans le sol (planches de bois, blocs de polystyrène... selon la réglementation locale).

Cf dessin 2



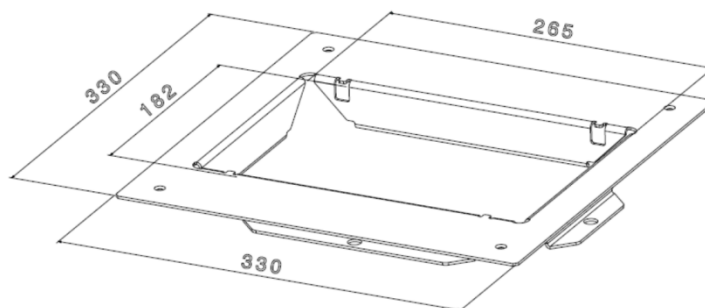
Barrière physique
non fournie

1. GAMME DE BOITES D'ENCASTREMENT (suite)

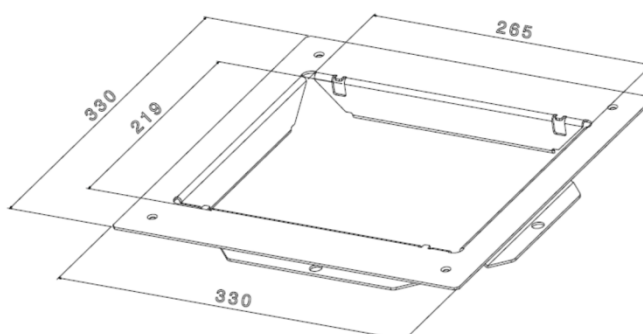
1.3 Plaque d'adaptation plate Références PW28501/502/503

Dimensions

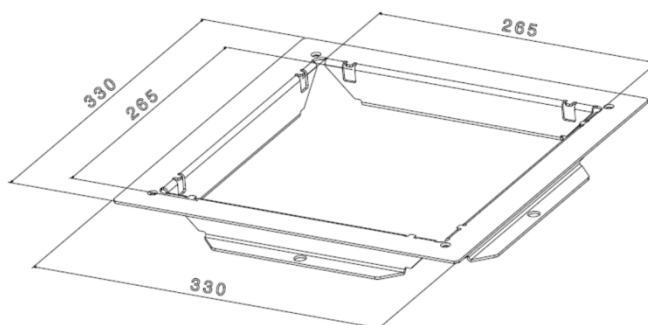
PW28501



PW28502



PW28503



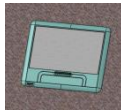
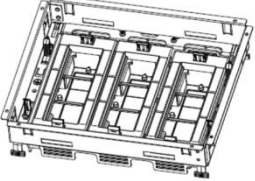
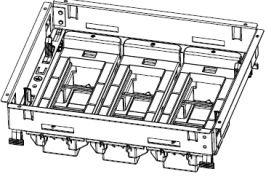
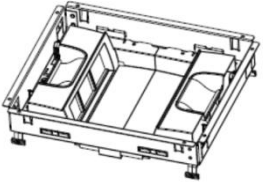
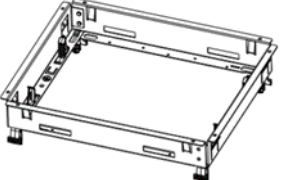


TABLEAU DE CHOIX

Merci de vous reporter au catalogue Planet Wattohm édition 2018

2. GAMME SUPPORTS APPAREILLAGE

4 types de supports	Dessin des supports	Références de supports à utiliser	Nombre de modules	Boite d'encastrement à utiliser			
				Boite d'encastrement auto ajustable		Boite d'encastrement universelle	
				Références	Epaisseur du béton	Références	Epaisseur du béton
Horizontal ajustable	livré avec paniers vides 	PW28604 PW28606 PW28608	3x4M 3x6M 3x8M	PW28512 PW28518 PW28524	≥ 80 sans connection rapide	PW28500+PW28501 PW28500+PW28502 PW28500+PW28503	≥ 80
Horizontal fixe		PW28612 PW28618 PW28614	3x4M 3x6M 3x8M	X		PW28500+PW28501 PW28500+PW28502 PW28500+PW28503	≥ 96
Vertical fixe	livrés avec des cadres vides 	PW28622 PW28628 PW28624	2x4M 2x6M 2x8M	PW28512 PW28518 PW28524	≥ 68	PW28500+PW28501 PW28500+PW28502 PW28500+PW28503	≥ 68
Trappes de visite		PW28529 PW28530 PW28531	-	PW28512 PW28518 PW28524	≥ 64	PW28500+PW28501 PW28500+PW28502 PW28500+PW28503	≥ 64



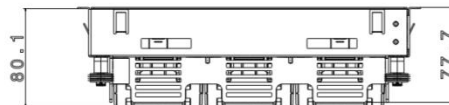
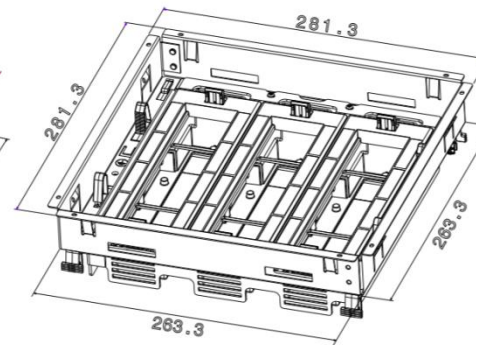
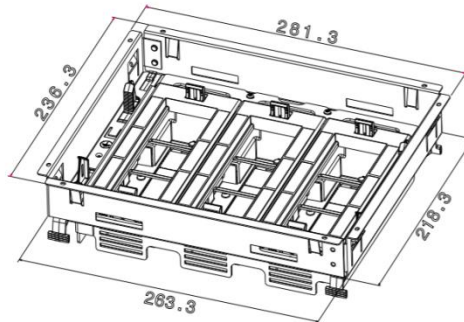
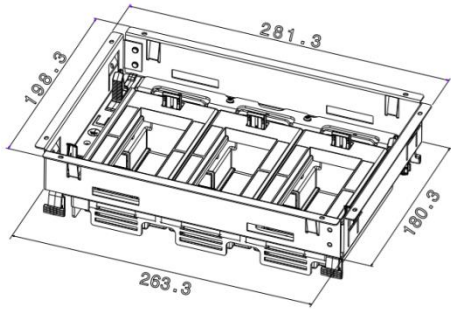
3. DIMENSIONS SUPPORTS APPAREILLAGE

3.1 Supports horizontal ajustable références PW28604/606/608

PW28604

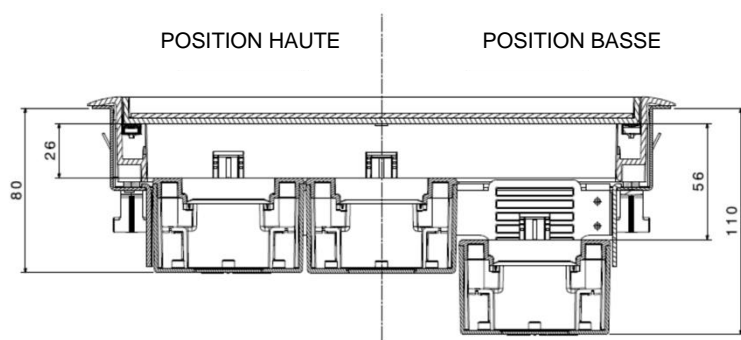
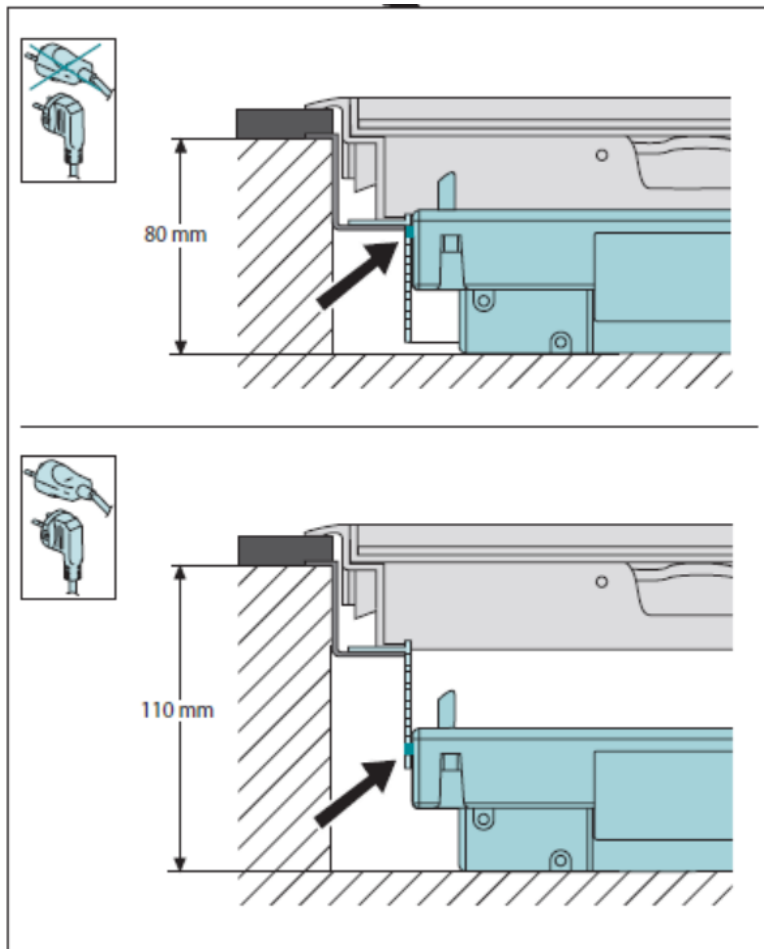
PW28606

PW28608

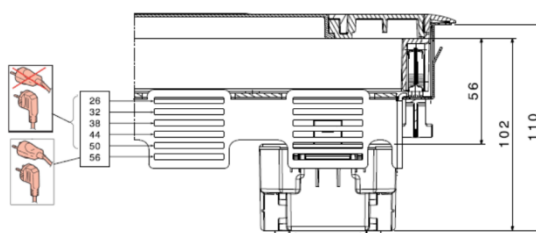




3. DIMENSIONS SUPPORTS APPAREILLAGE (suite)



Dimensions (mm) des différentes positions du module

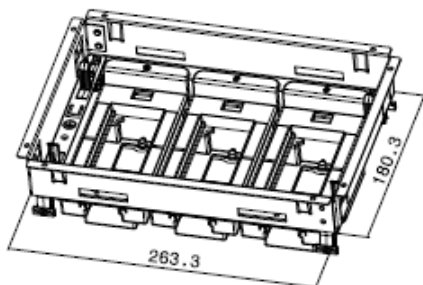




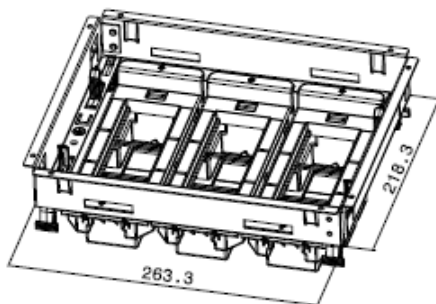
3. DIMENSIONS SUPPORTS APPAREILLAGE (suite)

3.2 Supports horizontal fixe références PW28612/618/614

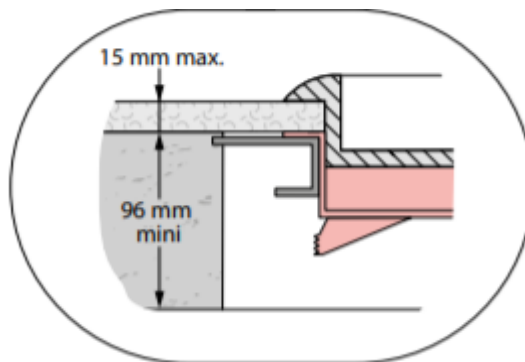
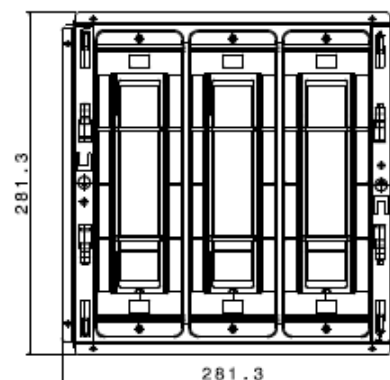
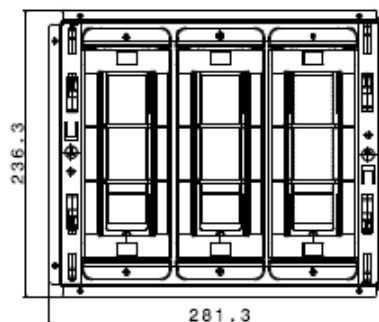
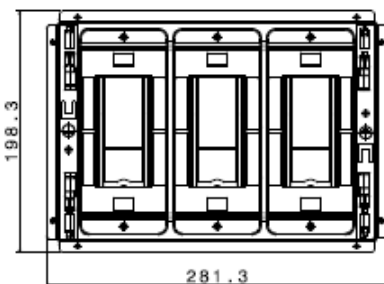
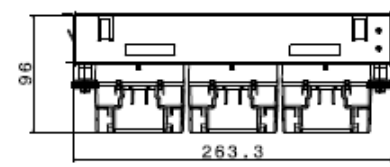
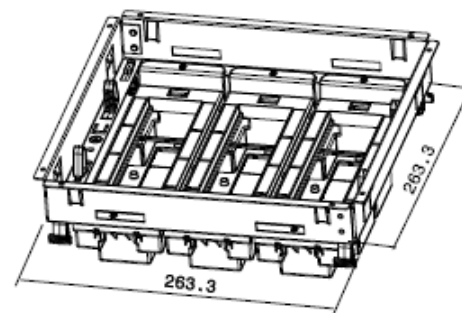
PW28612



PW28618



PW28614





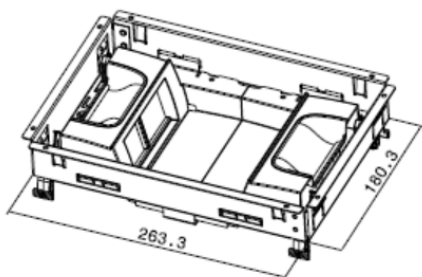
3. DIMENSIONS SUPPORTS APPAREILLAGE (suite)

3.3 Supports vertical fixe références PW28622/628/624

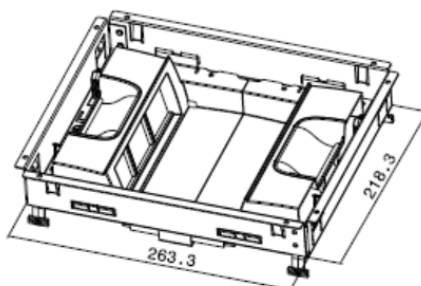
Afin de pouvoir connecter un maximum de types de Fiches utilisateurs (droites et coudées) et pouvoir rabattre correctement le couvercle, nous conseillons que les Prises 2P+T à y installer soient des versions inclinées à 45° avec la broche de terre vers le haut, comme ceci



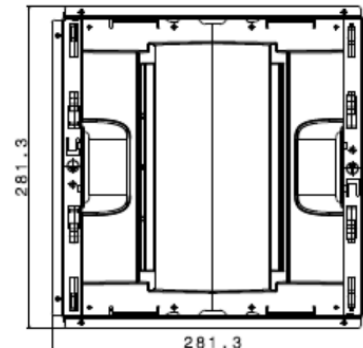
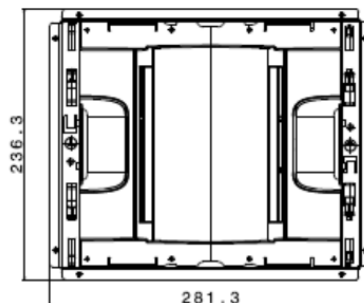
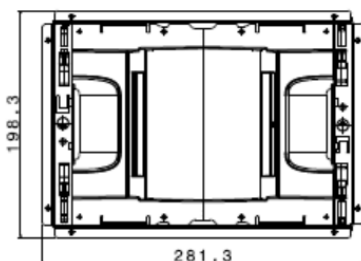
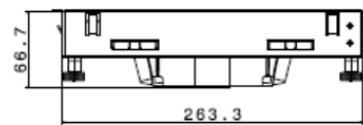
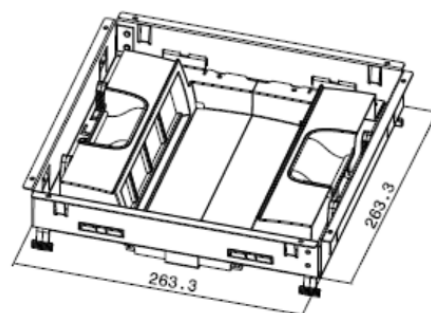
PW28622



PW28628



PW28624





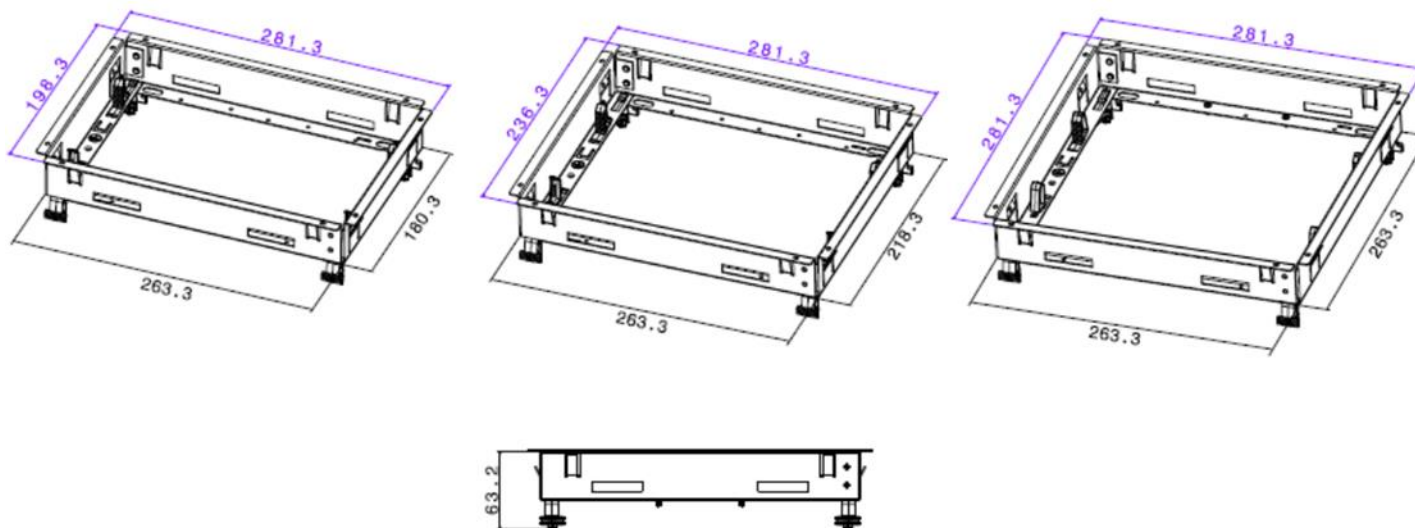
3. DIMENSIONS SUPPORTS APPAREILLAGE (suite)

3.4 Trappes de visite références PW28529/530/531

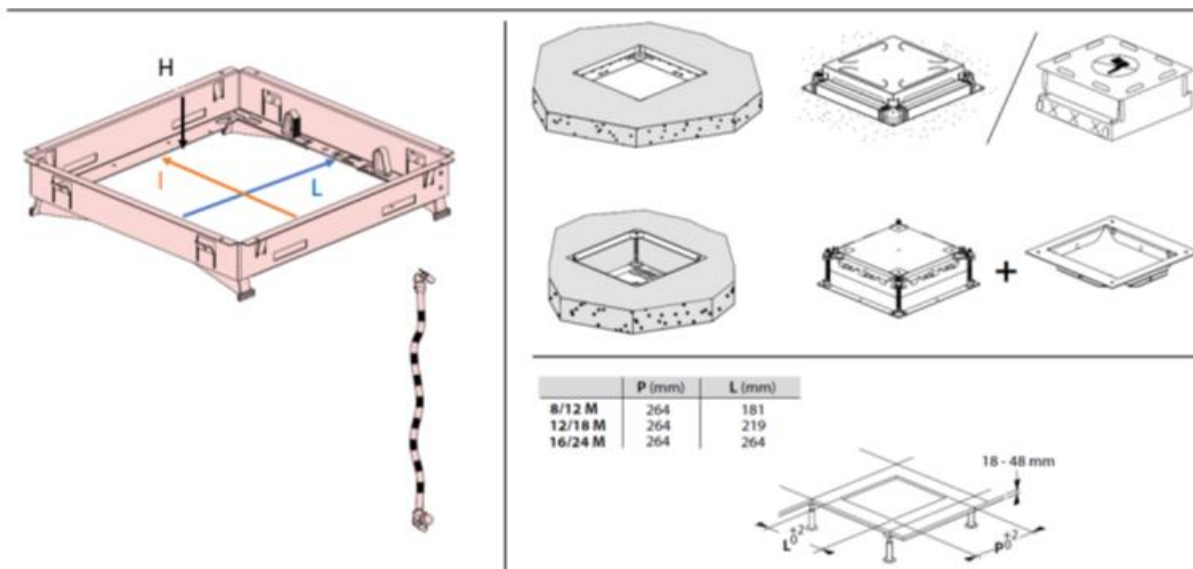
PW28529

PW28530

PW28531



DIMENSIONS INTERIEURES



les dimensions du passage central ainsi que la hauteur en mm

	longueur(L)	largeur (l)	hauteur (H)
PW28529	229,6	147,9	39,7
PW28530	229,6	185,9	39,7
PW28531	229,6	230,9	39,7



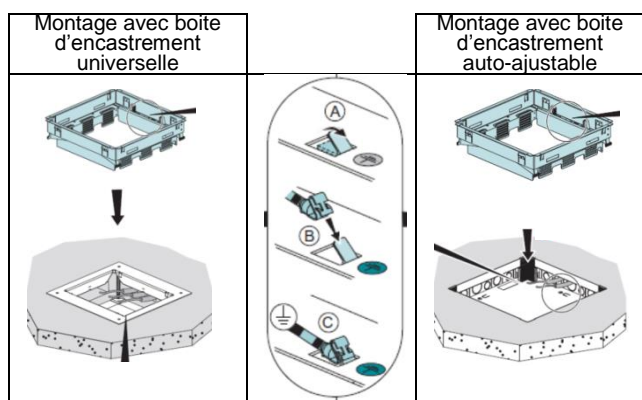
4. INSTALLATION

4.1 Profondeur X mini de la chape selon le cadre de boîte de sol

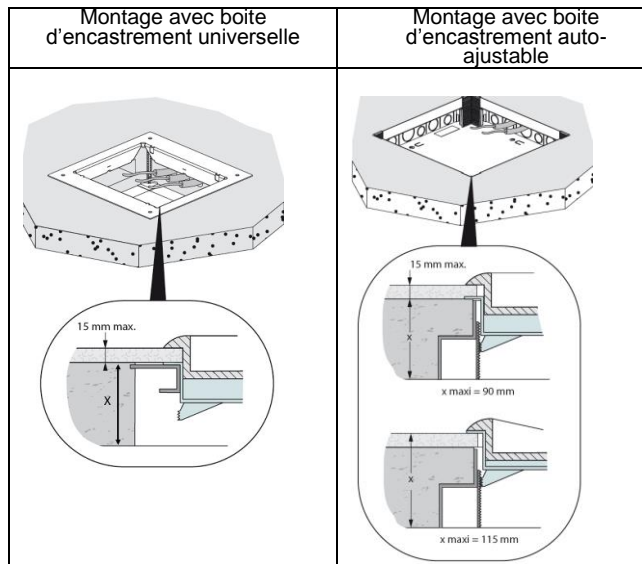
	X mini (mm)	8/12M	12/18M	18/24M
Horizontal ajustable	80	PW28604	PW28606	PW28608
Horizontal fixe	96	PW28612	PW28618	PW28614
Vertical fixe	68	PW28622	PW28628	PW28624
Trappes de visite	64	PW28529	PW28530	PW28531

4.2 Montage du cadre horizontal ajustable et de l'appareillage

Clipser le cadre et connecter la terre (A-B-C)



Placer le cadre avant le revêtement final



Cas particulier : Boîte de sol installée après pose du carrelage

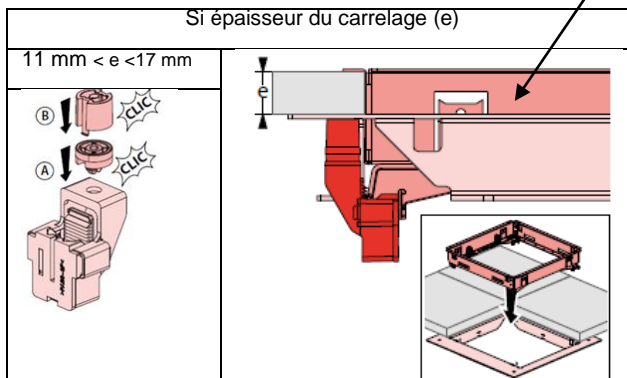
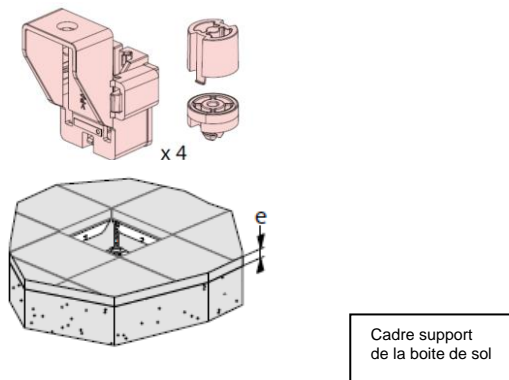
Dans ce cas, le kit de fixation complémentaire réf. PW28538 est indispensable pour que le cadre support de la boîte soit verrouillé dans le sol (cf 4.3)

4. INSTALLATION (suite)

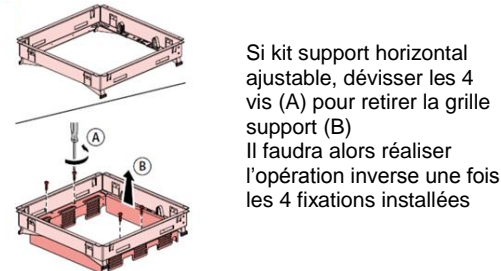
4.3 Option : kit de fixation complémentaire référence PW28538

Permet une prise en étau du sol lorsque cela est nécessaire par exemple, pour une boîte de sol installée après pose du carrelage sur la plaque d'adaptation de la boîte d'encastrement universelle. Dans ce cas, le cadre support de la boîte de sol ne peut pas se clipser.

4.3.1 Préparation des 4 fixations

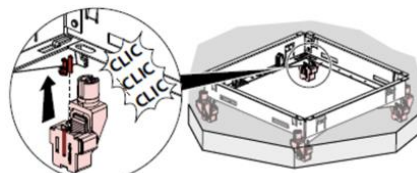


4.3.2 Préparation du cadre support

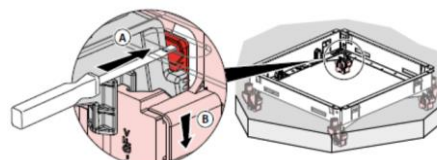


4.3.3 Installation des fixations

Après avoir installé le cadre support dans le plancher (cf. 3.2), clipser les fixations aux 4 pattes rouges dans les angles du cadre de boîte de sol



Retrait si besoin





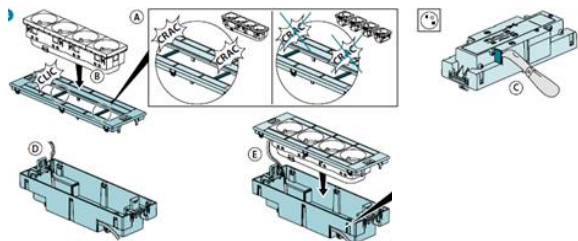
4. INSTALLATION

4.4 Montage de l'appareillage suivant le type de support choisi

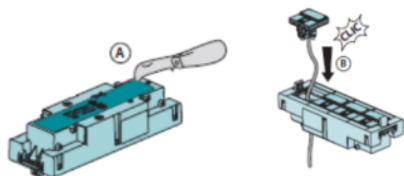
4.4.1 Cadre horizontal (ajustable ou fixe)

a) câblage des paniers

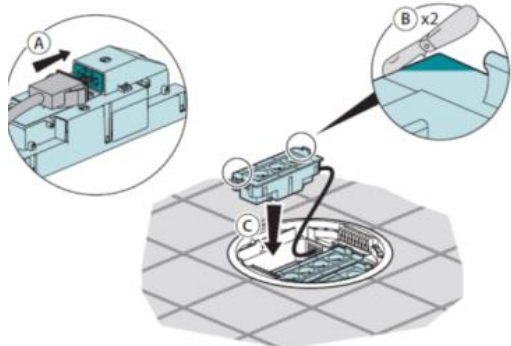
- Montage de prises 2 P+T seulement
 - clipper les prises dans le support (B) (en cas de prises unitaires, ne pas casser les entretoises (A))
 - retirer l'opercule (C)
 - passer le câble à travers l'entrée (D), câbler les prises et clipser l'ensemble prises + supports dans le panier (E)



- En cas de montage uniquement de prises courants faibles
 - l'entrée de câble latérale peut être utilisée ou une arrivée des câbles par le fond est possible
 - retirer la partie inférieure (figure A)
 - brancher les mécanismes (figure B)



- En cas de montage de paniers équipés et pré-câblés avec raccordement rapide

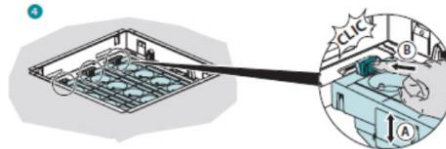


4. INSTALLATION (suite)

- b) montage dans le cadre
- montage des paniers dans le cadre

Panier horizontal ajustable	Panier horizontal fixe
système de réglage de la hauteur panier	Visser le panier au cadre support
	-

- système de réglage de la hauteur panier

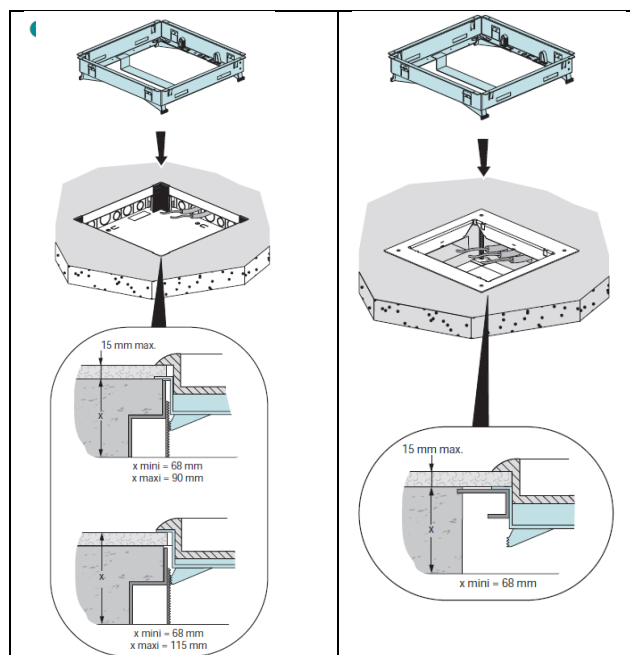


- c) montage du couvercle
- venir clipser le couvercle sur le cadre



4.4.2 Montage du cadre vertical fixe et de l'appareillage

Clipper le cadre et le placer sous le revêtement





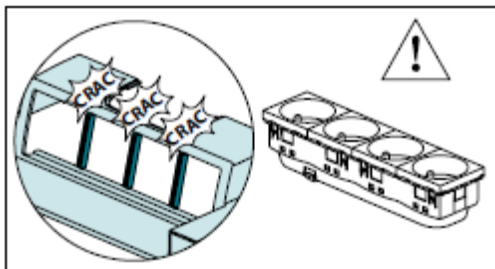
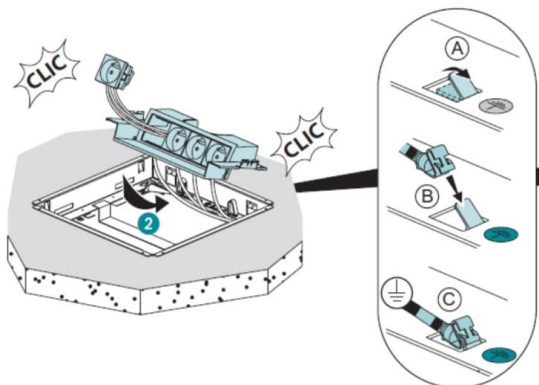
4. INSTALLATION (suite)

a) câblage des supports d'appareillage

- fixer les mécanismes et les connecter (figure 2)
- ne pas casser les entretoises si utilisation de prises simples (figure 3)
- Afin de pouvoir connecter un maximum de types de Fiches utilisateurs (droites et coudées) et pouvoir rabattre correctement le couvercle, nous conseillons que les Prises 2P+T à y installer soient des versions inclinées à 45° avec la broche de terre vers le haut, comme ceci :

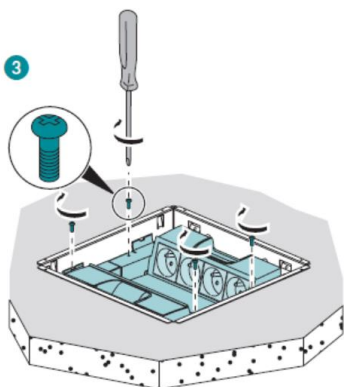


- cliper le tout dans le cadre (figure 2)
- raccorder la terre (A-B-C)



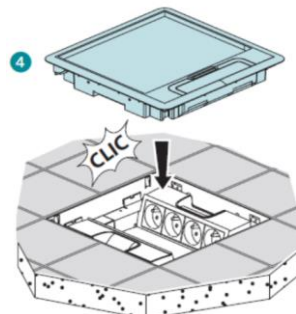
b) montage dans le cadre

- verrouiller avec les vis (figure 3)



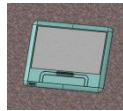
c) montage du couvercle

- venir clipper le couvercle sur le cadre (figure 4)



**BOITES DE SOL
PLANCHER BETON**

Gamme standard



Référence(s) :
PW28500/01/02/03/05/10/11/12/14/16/18/24/28/29/30/31/38 –
PW28604/06/08/12/14/18/22/24/28/29/30/31/52/54/58/62/64/68 –
PW28710/11/12/13/18/20/21/23/24/30/31/33/41/43/51/53/61/63
/71/73/81/83/91/93 – PW28901/03/11/13/21/23/31/40/50

5. BOITES DE SOL GAMME STANDARD (suite)

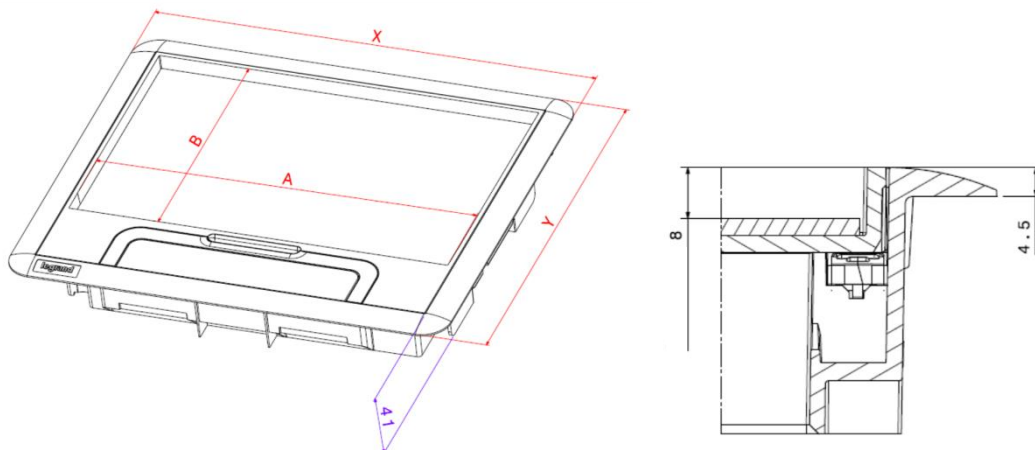
5.1 Boite de sol

5.1.1 Boite de sol plastique

1 version	8/12M	12/18M	16/24M
Plastic Standard	PW28712	PW28718	PW28724

Dimensions

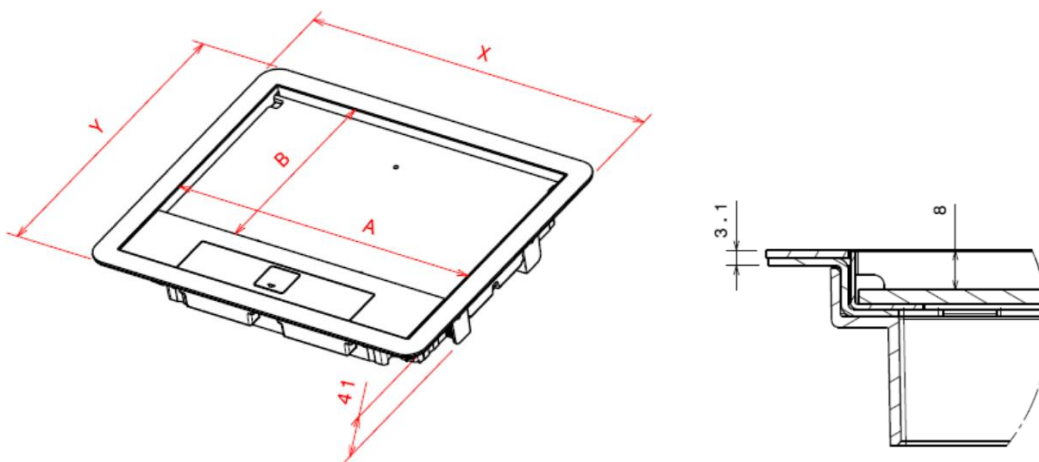
Références	X	Y	A	B
PW28712	286	203	244.5	116.5
PW28718	286	241	244.5	154.8
PW28724	286	286	244.5	199.8



5.1.2 Boite de sol métal

2 versions	8/12M	12/18M	16/24M
Acier	PW28741	PW28751	PW28761
Laiton*	PW28743	PW28753	PW28763

* Laiton Brut Brossé : matériau qui évolue dans le temps : il se voile et se patine. Cependant un entretien régulier permet de lui redonner son aspect initial (cf page 64 « Entretien »)

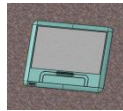


Dimensions

Références	X	Y	A	B
PW28741/43	286	203	249.2	117.2
PW28751/53	286	241	249.2	155.2
PW28761/63	286	286	249.2	199.9

**BOITES DE SOL POUR
PLANCHER BETON**

Gamme standard



Référence(s) :
PW28500/01/02/03/05/10/11/12/14/16/18/24/28/29/30/31/38 –
PW28604/06/08/12/14/18/22/24/28/29/30/31/52/54/58/62/64/68 –
PW28710/11/12/13/18/20/21/23/24/30/31/33/41/43/51/53/61/63
/71/73/81/83/91/93 – PW28901/03/11/13/21/23/31/40/50

5. BOITES DE SOL GAMME STANDARD (suite)

5.2 Système de verrouillage

	sans clef	sans clef
Pour boîte plastique	PW28539	PW28540
Pour boîte métal	sur demande	

Installation de la serrure

	PW28539		PW28540	
Démonter le couvercle de la boîte				
Percer un trou diamètre 20 mm avec un foret étagé à l'emplacement de la serrure dans le couvercle				
Installer dans le trou de la serrure la bague d'adaptation livrée en vrac avec la serrure				
Dévisser l'écrou du corps de la serrure Installer le corps de la serrure dans la bague d'adaptation (A) Serrer l'écrou sur la serrure(B) Ajouter la bague (C)				
Remonter le couvercle sur la boîte				
Position ouverte : si le câble est connecté, le couvercle ne doit pas être fermé à clef				
Position fermée : les câbles ne doivent pas être connectés				

**BOITES DE SOL
PLANCHER BETON**



Gamme standard

Référence(s) :
PW28500/01/02/03/05/10/11/12/14/16/18/24/28/29/30/31/38 –
PW28604/06/08/12/14/18/22/24/28/29/30/31/52/54/58/62/64/68 –
PW28710/11/12/13/18/20/21/23/24/30/31/33/41/43/51/53/61/63
/71/73/81/83/91/93 – PW28901/03/11/13/21/23/31/40/50

5. BOITES DE SOL GAMME STANDARD (suite)

5.3 Plaques de finition

Utiliser nos plaques de finition ou un autre revêtement : l'épaisseur ne doit pas dépasser 8 mm

Décoller les 2 adhésifs double face (A)

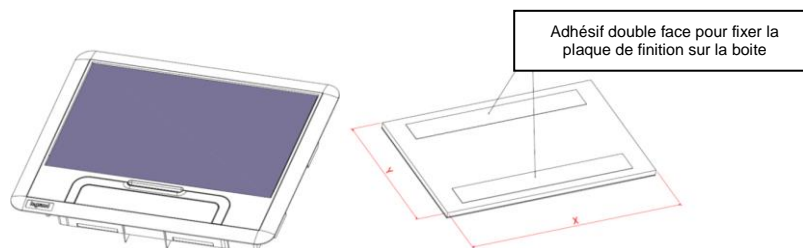
Retourner la plaque de finition à 180° (B)

Coller la plaque de finition sur la partie supérieure de la boîte

⚠ Ne retirer le film de protection des finitions (couvercle et plaque) QUE LORSQUE LE BATIMENT EST PRET A RECEVOIR SES OCCUPANTS (= chauffé et taux d'hygrométrie normal 45-65 %)

5.3.1 Pour boîtes de sol plastique

1 version	8/12M	12/18M	16/24M
plaque de finition acier	PW28710	PW28720	PW28730



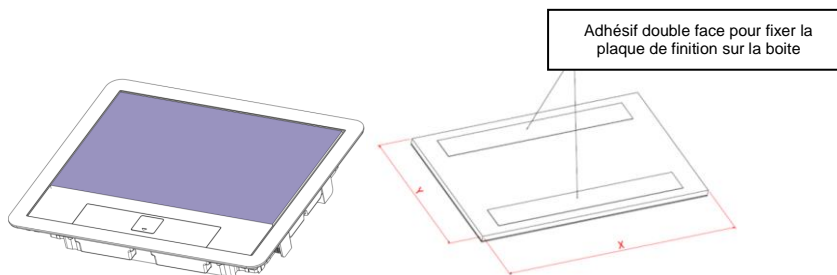
Dimensions

Références	X	Y
PW28710	244	116
PW28720	244	154
PW28730	244	199

5.3.2 Pour boîtes métal

2 versions	8/12M	12/18M	16/24M
plaque de finition acier	PW28711	PW28721	PW28731
plaque de finition Laiton*	PW28713	PW28723	PW28733

* Laiton **Brut Brossé** : matériau qui évolue dans le temps : il se voile et se patine. Cependant un entretien régulier permet de lui redonner son aspect initial (cf page 64 « Entretien »)



Dimensions

Références	X	Y
PW28711/13	248	116
PW28721/23	248	154
PW28731/33	248	199



TABLEAU DE CHOIX

Merci de vous reporter au catalogue Planet Wattohm édition 2018

1. GAMME DE BOITES D'ENCASTREMENT

1.1 Boite d'encastrement auto ajustable Références PW28512/18/24

1.1.1 Gamme & Dimensions (voir pages 25 à 26)

1.1.2 Coulage du béton (voir pages 27 & 28)

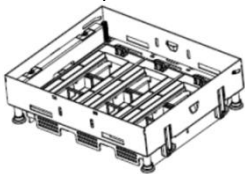
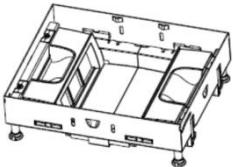
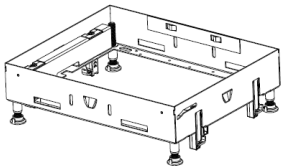
1.2 Boite d'encastrement universelle référence PW28500

1.2.1 Gamme & Dimensions (voir page 29)

1.2.2 Coulage du béton (voir pages 29 à 30)

1.3. Adaptation plate références PW28501/502/503 (voir page 31)

2. GAMME SUPPORTS APPAREILLAGE

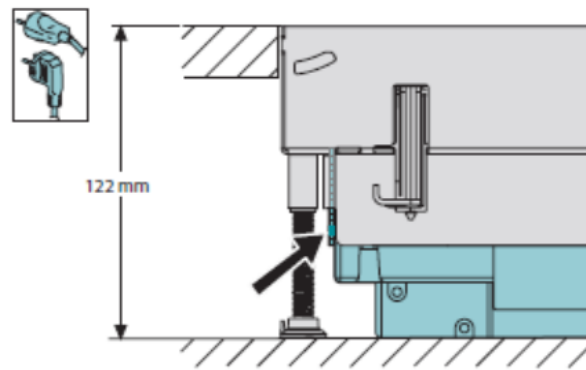
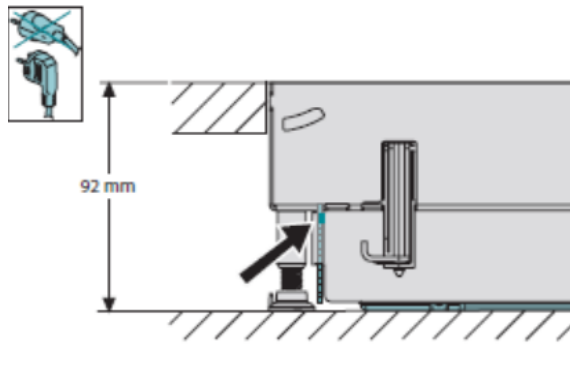
3 types de supports	Dessin des supports	Références de supports à utiliser	Nombre de modules	Boite d'encastrement à utiliser			
				Boite d'encastrement auto ajustable		Boite d'encastrement universelle	
				Références	Epaisseur chape + revêtement	Références	Epaisseur chape + revêtement
Horizontal ajustable*	livré avec paniers vides 	PW28662 PW28668 PW28664	3x4M 3x6M 3x8M	PW28512 PW28518 PW28524	≥ 92*	PW28500+PW28501 PW28500+PW28502 PW28500+PW28503	≥ 100
Vertical fixe	livrés avec des cadres vides 	PW28652 PW28658 PW28654	2x4M 2x6M 2x8M	PW28512 PW28518 PW28524	≥ 80	PW28500+PW28501 PW28500+PW28502 PW28500+PW28503	≥ 80
Trappes de visite		PW28629 PW28630 PW28631	-	PW28512 PW28518 PW28524	≥ 80	PW28500+PW28501 PW28500+PW28502 PW28500+PW28503	≥ 80

* ne permet pas l'utilisation de fiches droites



3. DIMENSIONS SUPPORTS APPAREILLAGE

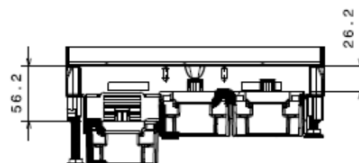
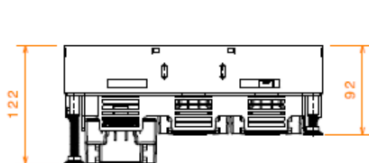
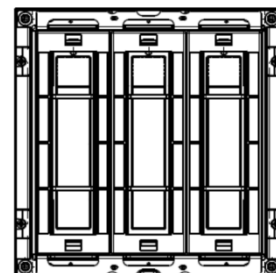
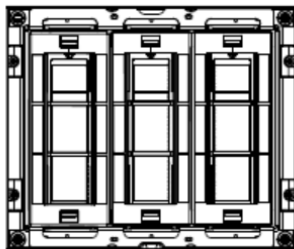
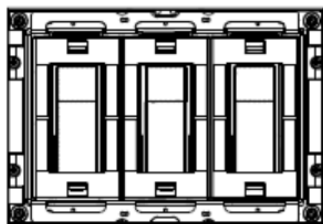
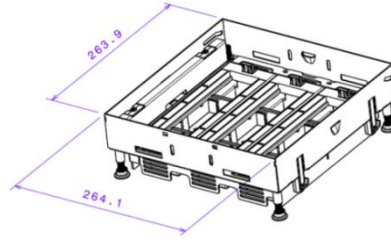
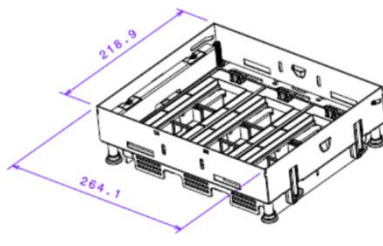
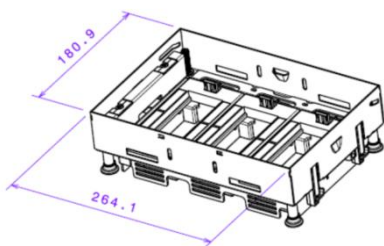
3.1 Supports horizontal ajustable références PW28662/664/668



PW28662

PW28664

PW28668





3. DIMENSIONS SUPPORTS APPAREILLAGE (suite)

3.2 Supports vertical fixe références PW28652/658/654

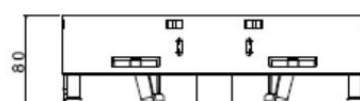
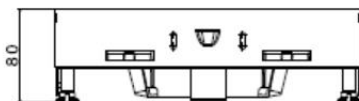
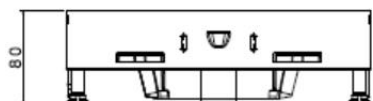
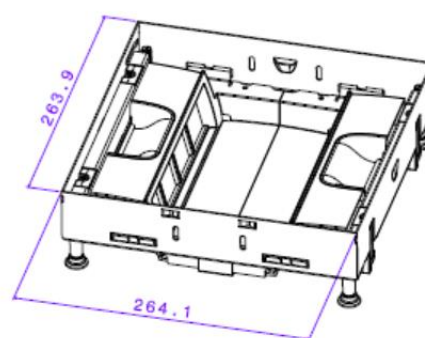
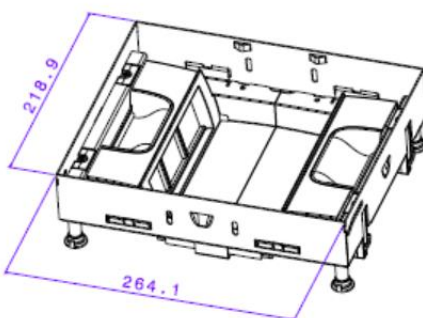
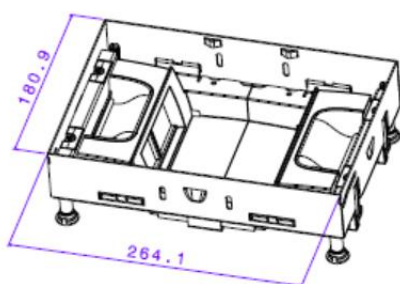
Afin de pouvoir connecter un maximum de types de Fiches utilisateurs (droites et coudées) et pouvoir rabattre correctement le couvercle, nous conseillons que les Prises 2P+T à y installer soient des versions inclinaées à 45° avec la broche de terre vers le haut, comme ceci :



PW28652

PW28658

PW28654

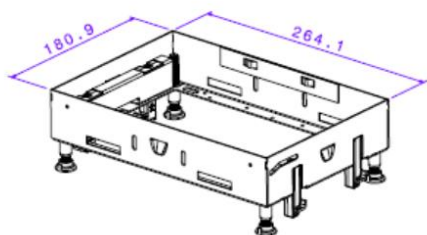




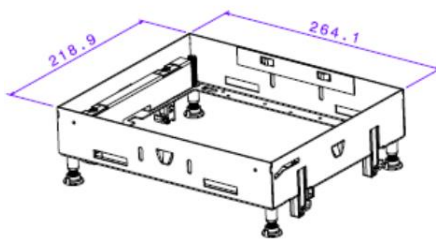
3. DIMENSIONS SUPPORTS APPAREILLAGE (suite)

3.3 Trappes de visite références PW28629/530/531

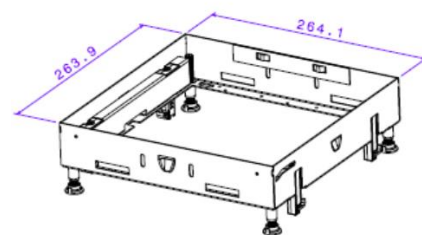
PW28629



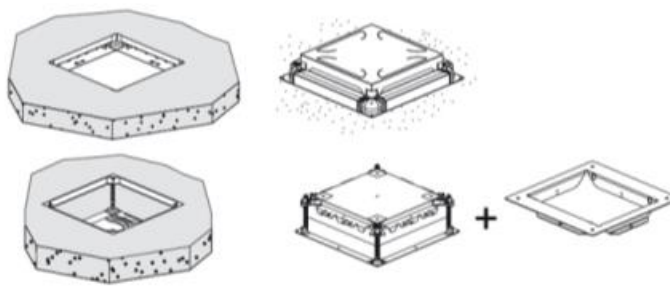
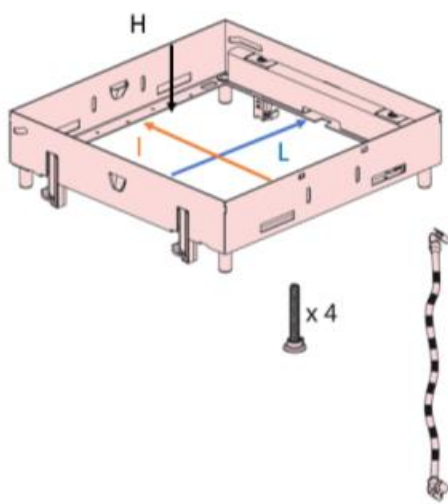
PW28630



PW28631



DIMENSIONS INTERIEURES



	P (mm)	L (mm)
8/12 M	265	182
12/18 M	265	220
16/24 M	265	265



les dimensions du passage central ainsi que la hauteur en mm

	longueur(L)	largeur (I)	hauteur (H)
PW28629	231,3	147,9	51
PW28630	231,3	185,9	51
PW28631	231,3	230,9	51

**BOITES DE SOL
PLANCHER BETON**



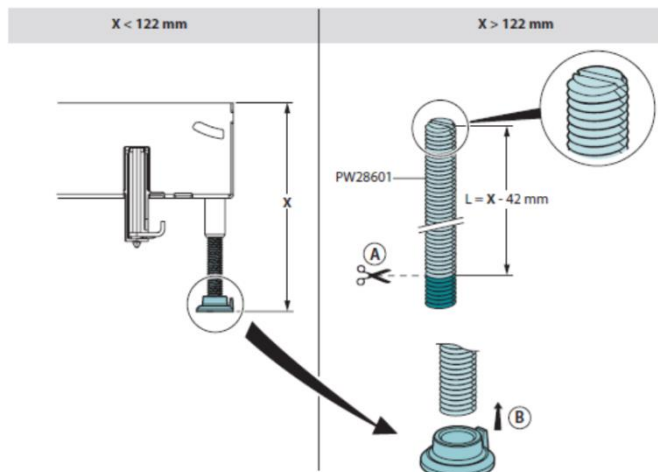
Gamme affleurante

Référence(s) :
PW28500/01/02/03/05/10/11/12/14/16/18/24/28/29/30/31/38 –
PW28604/06/08/12/14/18/22/24/28/29/30/31/52/54/58/62/64/68 –
PW28710/11/12/13/18/20/21/23/24/30/31/33/41/43/51/53/61/63
/71/73/81/83/91/93 – PW28901/03/11/13/21/23/31/40/50

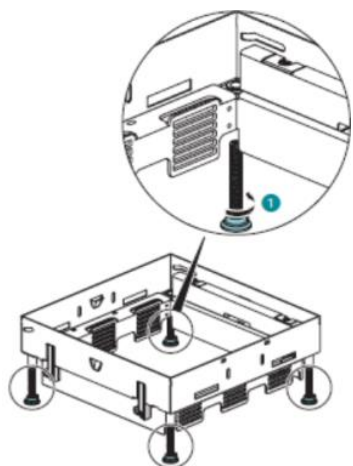
4. INSTALLATION

4.1 Montage du cadre

- Si la hauteur du plancher est supérieure à 122 mm et jusqu'à 300 mm maxi, utiliser l'accessoire référence PW28601, couper la vis d'ajustement en fonction de la hauteur du plancher et fixer le pied

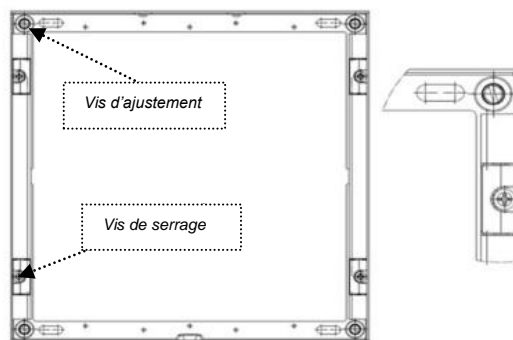
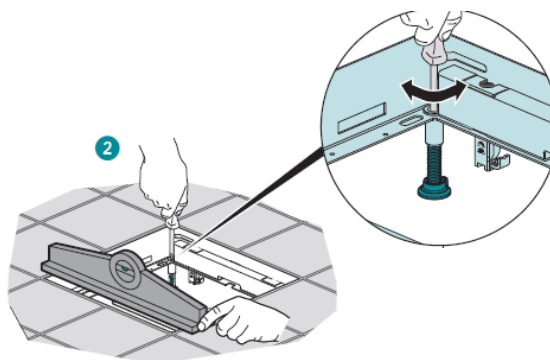


- Insérer la vis d'ajustement

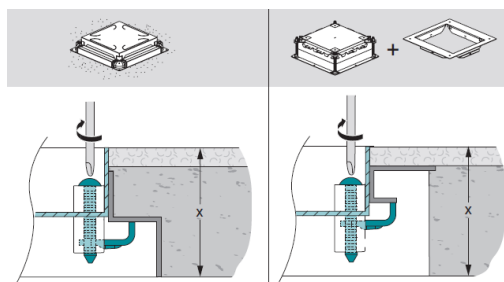
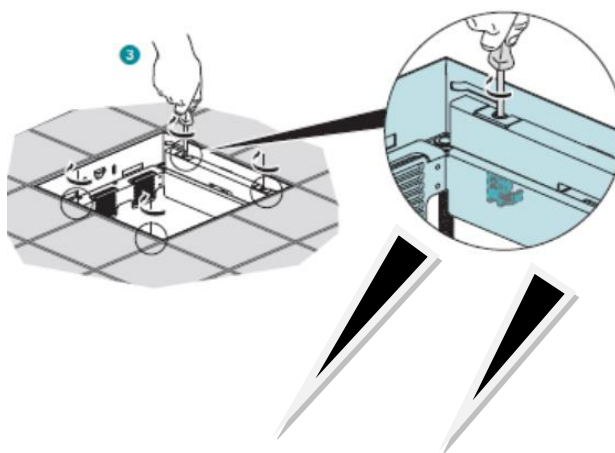


4. INSTALLATION (suite)

- Ajuster le cadre par rapport au sol fini avec les 4 vis



- Fixer le cadre avec les vis de serrage





4. INSTALLATION

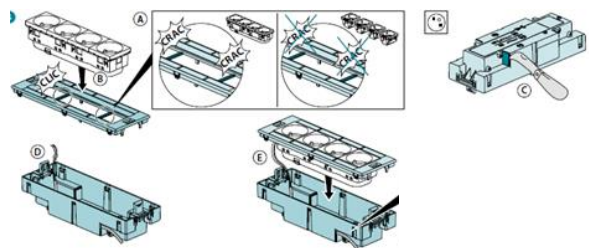
4.2 Montage de l'appareillage suivant le type de support choisi

4.2.1 Cadre horizontal ajustable

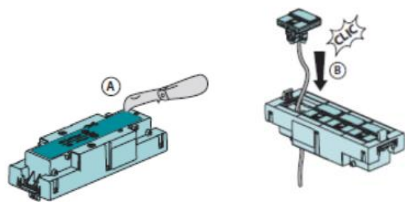
a) câblage des paniers

▪ Montage de prises 2 P+T seulement

- clipper les prises dans le support (B) (en cas de prises unitaires, ne pas casser les entretoises (A))
- retirer l'opercule (C)
- passer le câble à travers l'entrée (D), câbler les prises et clipser l'ensemble prises + supports dans le panier (E)

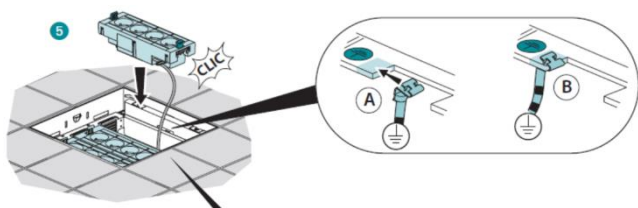


- En cas de montage uniquement de prises courants faibles
 - l'entrée de câble latérale peut être utilisée ou une arrivée des câbles par le fond est possible
 - retirer la partie inférieure (figure A)
 - brancher les mécanismes (figure B)

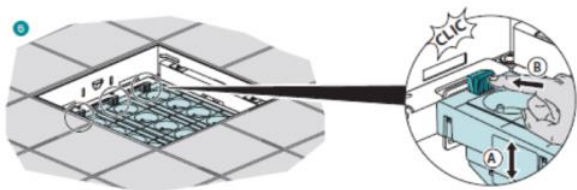


b) montage dans le cadre

- montage des paniers dans le cadre (figure 5)
- raccordement de la terre (figures A et B)



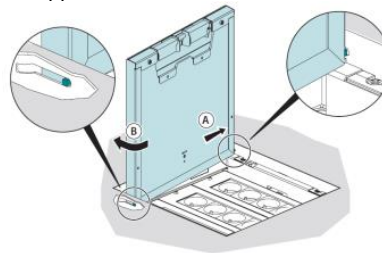
Système de réglage de la hauteur panier



4. INSTALLATION (suite)

c) montage du couvercle

- venir clipper le couvercle sur le cadre



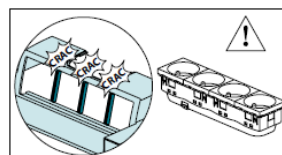
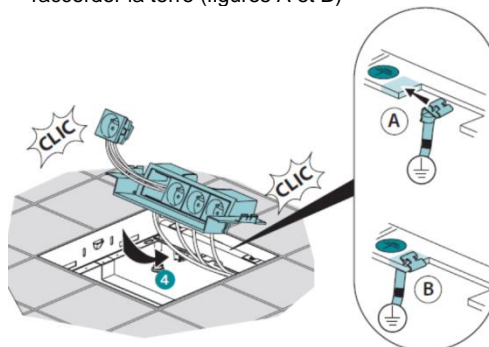
4.2.2 Cadre vertical fixe

a) câblage des supports

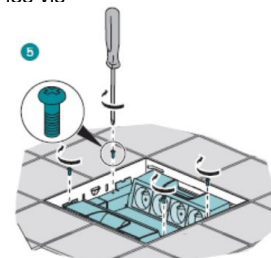
- fixer les mécanismes et les connecter (figure 4)
- ne pas casser les entretoises si utilisation de prises simples (figure 3)
- Afin de pouvoir connecter un maximum de types de Fiches utilisateurs (droites et coudées) et pouvoir rabattre correctement le couvercle, nous conseillons que les Prises 2P+T à y installer soient des versions inclinées à 45° avec la broche de terre vers le haut, comme ceci:



- clipper le tout dans le cadre
- raccorder la terre (figures A et B)

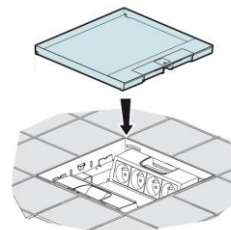


b) verrouiller avec les vis



c) montage du couvercle

- venir clipper le couvercle sur le cadre



**BOITES DE SOL
PLANCHER BETON**



Gamme affleurante

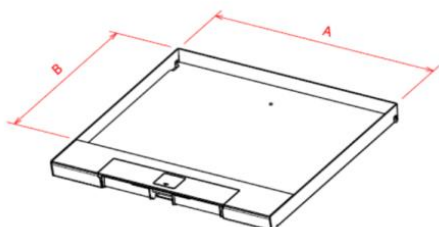
Référence(s) :
PW28500/01/02/03/05/10/11/12/14/16/18/24/28/29/30/31/38 –
PW28604/06/08/12/14/18/22/24/28/29/30/31/52/54/58/62/64/68 –
PW28710/11/12/13/18/20/21/23/24/30/31/33/41/43/51/53/61/63
/71/73/81/83/91/93 – PW28901/03/11/13/21/23/31/40/50

5. GAMME DE BOITE DE SOL AFFLEURANTES

5.1 Couvercle métal

2 versions	8/12M	12/18M	16/24M
Acier	PW28901	PW28911	PW28921
Laiton*	PW28903	PW28913	PW28923

* Laiton Brut Brossé : matériau qui évolue dans le temps : il se voile et se patine. Cependant un entretien régulier permet de lui redonner son aspect initial (cf page 64 « Entretien »)



Dimensions

Références	A	B
PW28901/903	258.5	126.3
PW28911/913	258.5	164.3
PW28921/923	258.5	209.3

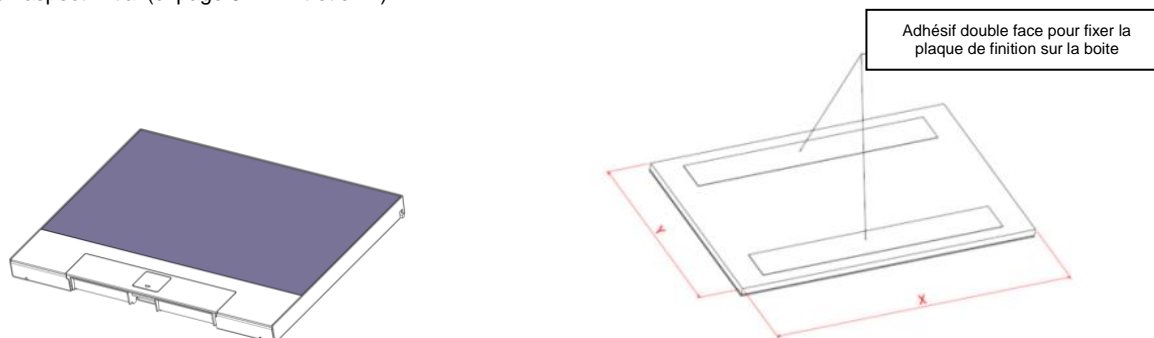
5.2 Plaques de finition

<p>Utiliser nos plaques de finition ou un autre revêtement dont l'épaisseur n'excède pas 15 mm</p>		<p>Décoller les 2 adhésifs double face (A)</p> <p>Retourner la plaque de finition à 180 ° (B)</p> <p>Coller la plaque de finition sur la partie supérieure de la boîte (C)</p> <p>⚠ Ne retirer le film de protection des finitions (couvercle et plaque) QUE LORSQUE LE BATIMENT EST PRET A RECEVOIR SES OCCUPANTS (= chauffé et taux d'hygrométrie normal 45-65 %)</p>
--	--	---

Pour boite métal

2 versions	8/12M	12/18M	16/24M
plaque de finition acier	PW28771	PW28781	PW28791
plaque de finition Laiton*	PW28773	PW28783	PW28793

* Laiton Brut Brossé : matériau qui évolue dans le temps : il se voile et se patine. Cependant un entretien régulier permet de lui redonner son aspect initial (cf page 64 « Entretien »)



Références	X	Y
PW28771/73	257	125
PW28781/83	257	163
PW28775/85	257	208



TABLEAU DE CHOIX

1. GAMME DE BOITES D'ENCASTREMENT

2 types de supports	Référence de Boite d'encastrement universelle et plaque d'adaptation à utiliser	Dessin boite d'encastrement
Horizontal ajustable	PW28500 + PW28505	
Vertical fixe		

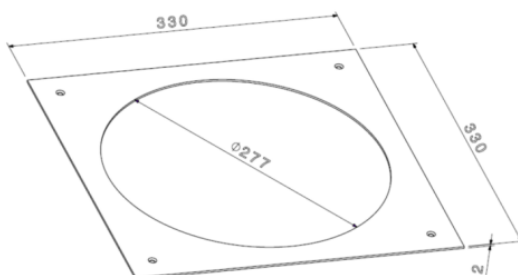
1.1 Boite d'encastrement universelle référence PW28500

1.1.1 Dimensions (voir page 29)

1.1.2 Coulage du béton (voir pages 29 à 30)

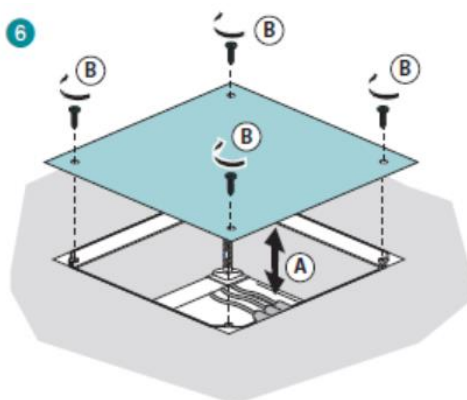
1.2 Plaque d'adaptation plate référence PW28505

Dimensions

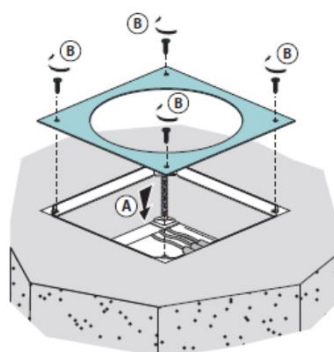


Installation

Enlever les vis

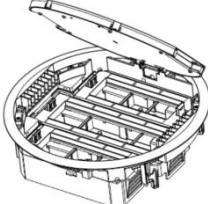
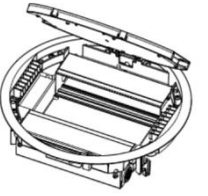


Ajouter l'accessoire référence PW28505


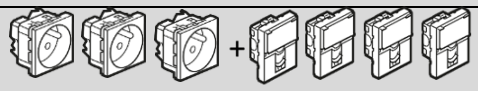
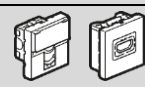




2. GAMME SUPPORTS APPAREILLAGE

2 types de supports	Dessin des supports	References	Nombre de modules	Références de Boite d'encastrement ajustables à utiliser
Horizontal ajustable	livré avec paniers vides 	PW28950	20	PW28500 + PW28505
Vertical fixe	livrés avec des cadres vides 	PW28940	jusque 16 (voir tableau ci-dessous)	PW28500 + PW28505

Capacité de la boite de sol référence PW28940
 en fonction de la configuration dans le but d'optimiser le câblage

Appareillage	Capacité (nombre maximum de modules)
Prises 2 P+T* 	12M (2 x 6)
Mix 	14M (6 + 8)
Prises courant faible 	16M (2 x 8)

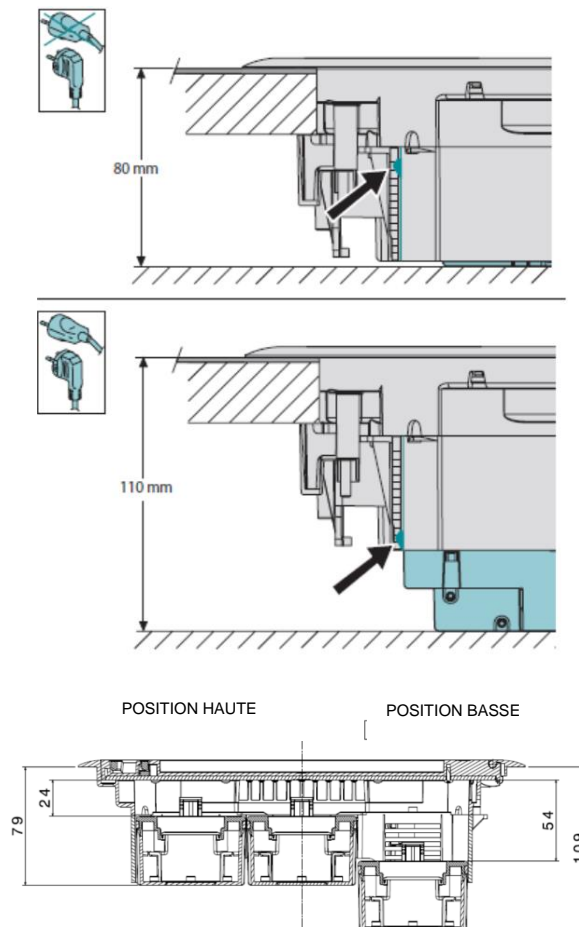
*Afin de pouvoir connecter un maximum de types de Fiches utilisateurs (droites et coudées) et pouvoir rabattre correctement le couvercle, nous conseillons que les Prises 2P+T à y installer soient des versions inclinaées à 45° avec la broche de terre vers le haut, comme ceci :



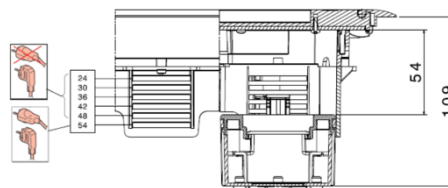


3. DIMENSIONS SUPPORTS APPAREILLAGE

3.1 Support horizontal ajustable livré avec boîte référence PW28950



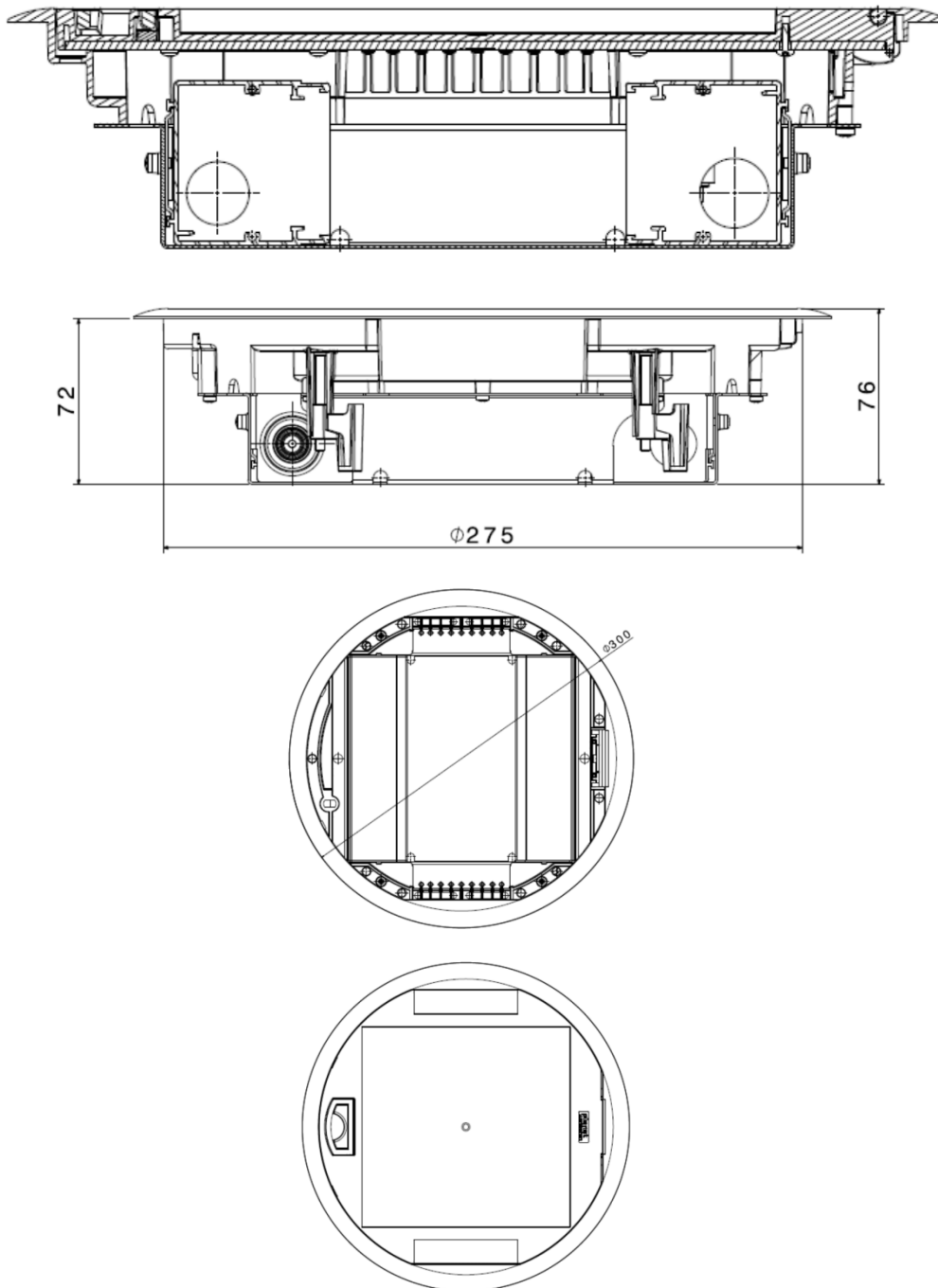
Dimensions des différentes positions du module





3. DIMENSIONS SUPPORTS APPAREILLAGE (suite)

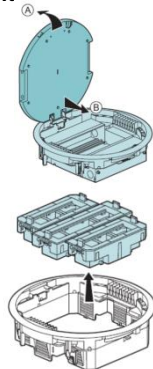
3.2 Support vertical fixe livré avec la boîte référence PW28940





4. INSTALLATION

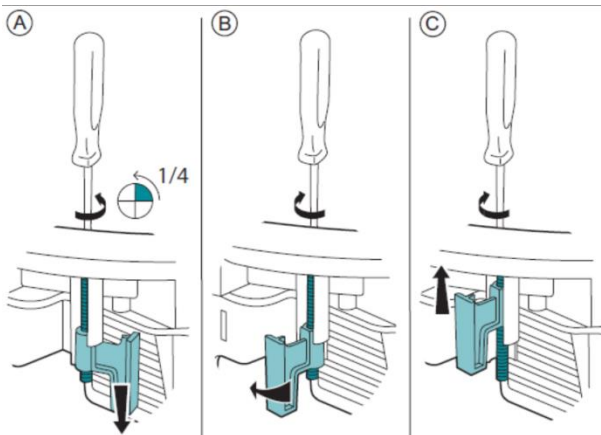
4.1 Assemblage de la boîte de sol montage horizontal



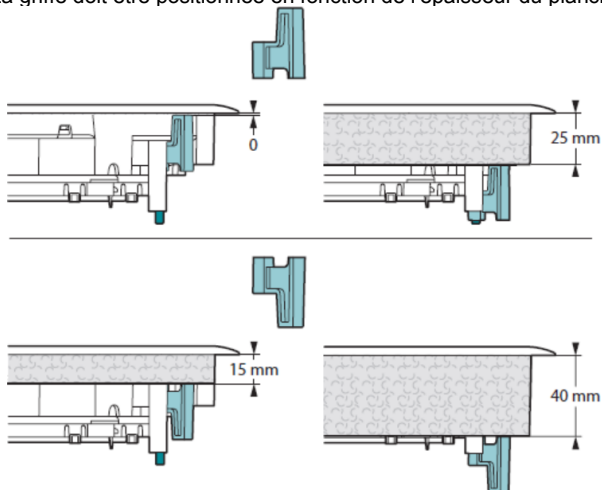
- Fixer la boîte avec les 4 vis



- Donner un quart de tour pour débloquer la griffe et visser



- La griffe doit être positionnée en fonction de l'épaisseur du plancher



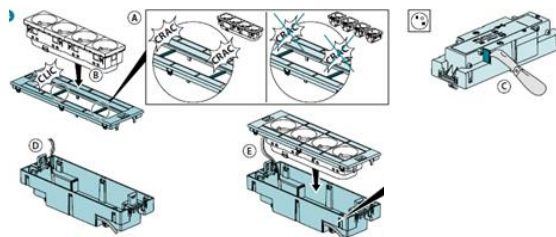
4. INSTALLATION (suite)

4.2 Montage de l'appareillage

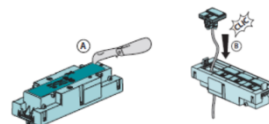
a) câblage des paniers

Montage de prises 2 P+T seulement

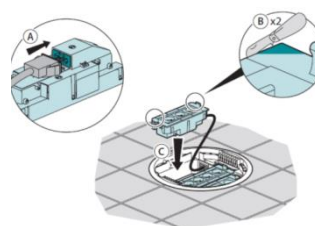
- clipper les prises dans le support (B) (en cas de prises unitaires, ne pas casser les entretoises (A))
- retirer l'opercule (C)
- passer le câble à travers l'entrée (D), câbler les prises et clipser l'ensemble prises + supports dans le panier (E)



- En cas de montage uniquement de prises courants faibles
 - l'entrée de câble latérale peut être utilisée ou une arrivée des câbles par le fond est possible
 - retirer la partie inférieure (figure A)
 - brancher les mécanismes (figure B)

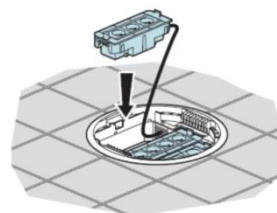


- En cas de montage de paniers équipés et pré-câblés avec raccordement rapide

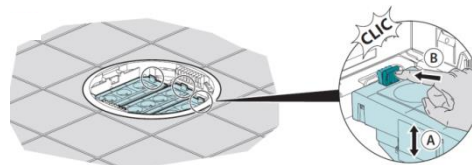


b) montage dans le cadre

- montage des paniers dans le cadre

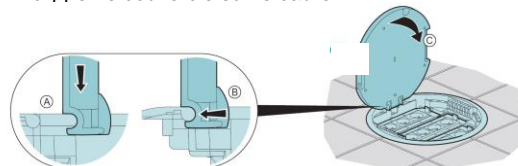


- système de réglage de la hauteur panier



c) montage du couvercle

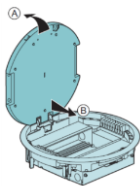
- clipper le couvercle sur le cadre





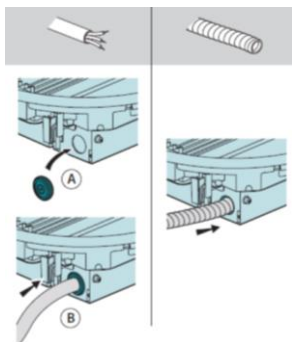
4 INSTALLATION (suite)

4.3 Boite de sol montage vertical fixe

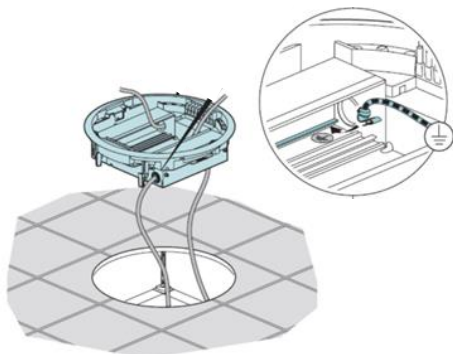


- Enlever le couvercle

- A) Si vous utilisez du câble, ajouter la protection
- B) Insérer le câble



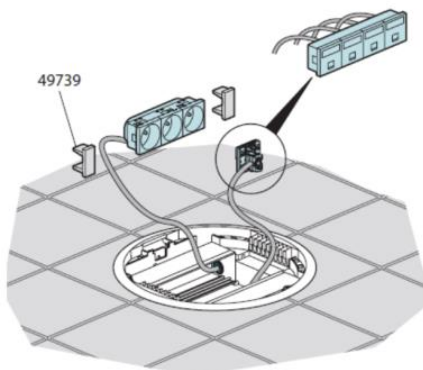
- Connecter les mécanismes et mettre à la terre



Pour prises de courant fort, la capacité est 6 modules, aussi utiliser l'obturateur. Afin de pouvoir connecter un maximum de types de Fiches utilisateurs (droites et coudées) et pouvoir rabattre correctement le couvercle, nous conseillons que les Prises 2P+T à y installer soient des versions inclinées à 45° avec la broche de terre vers le haut, comme ceci:

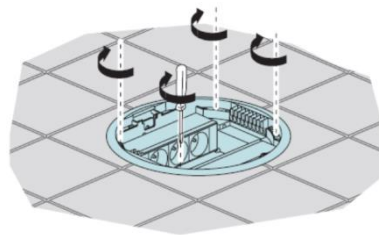


Pour prises courant faible, la capacité est de 8 modules

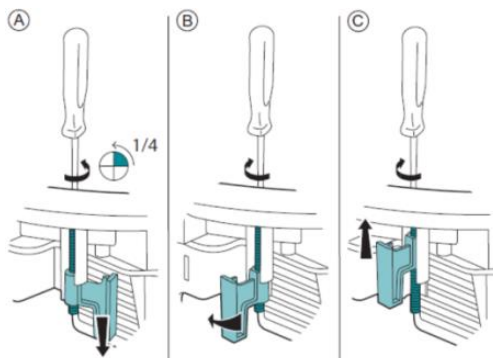


4. INSTALLATION (suite)

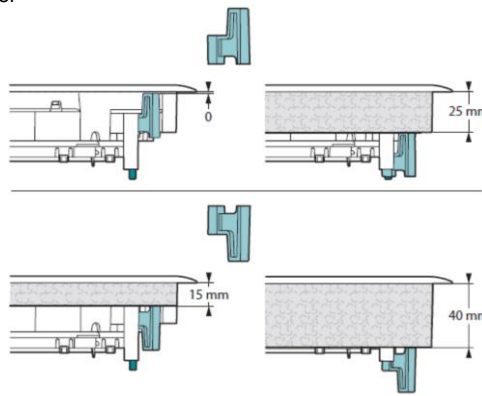
- Fixer la boîte dans le plancher avec les 4 vis



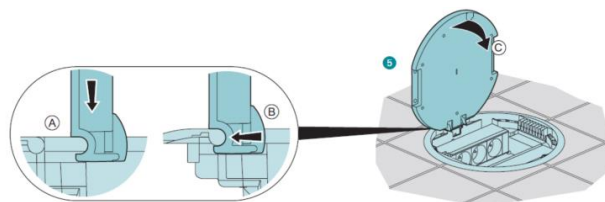
- Donner un quart de tour pour débloquer la griffe et visser



- La griffe doit être positionnée en fonction de l'épaisseur du plancher



- Cliper le couvercle sur le cadre



**BOITES DE SOL
PLANCHER BETON**



Gamme ronde

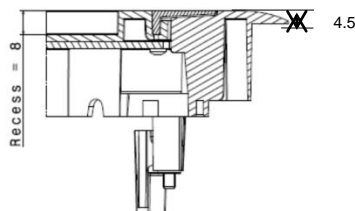
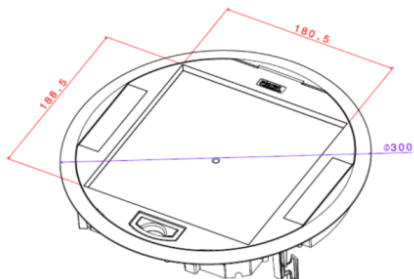
Référence(s) :
PW28500/01/02/03/05/10/11/12/14/16/18/24/28/29/30/31/38 –
PW28604/06/08/12/14/18/22/24/28/29/30/31/52/54/58/62/64/68 –
PW28710/11/12/13/18/20/21/23/24/30/31/33/41/43/51/53/61/63
/71/73/81/83/91/93 – PW28901/03/11/13/21/23/31/40/50

5. GAMME DE BOITE DE SOL RONDE (suite)

5.1 Boite de sol

5.1.1 Boite de sol plastique

2 versions	Références
Horizontal ajustable	PW28950
Vertical fixe	PW28940



5.2 Système de verrouillage

	sans clef	sans clef
Pour boite plastique	PW28539	PW28540

Installation de la serrure

	PW28539		PW28540
Démonter le couvercle de la boîte		Démonter le couvercle de la boîte	
Percer un trou diamètre 20 mm avec un foret étagé à l'emplacement de la serrure dans le couvercle		Percer un trou diamètre 20 mm avec un foret étagé à l'emplacement de la serrure dans le couvercle	
Installer dans le trou de la serrure la bague d'adaptation livrée en vrac avec la serrure		Installer dans le trou de la serrure la bague d'adaptation livrée en vrac avec la serrure	
Dévisser l'écrou du corps de la serrure Installer le corps de la serrure dans la bague d'adaptation (A) Serrer l'écrou sur la serrure(B) Ajouter la bague (C)		Installer le corps de la serrure dans la bague d'adaptation (A) Utiliser une pince circlips (B) Ajouter la bague (C)	
Remonter le couvercle sur la boîte		Remonter le couvercle sur la boîte	
Position ouverte : si le câble est connecté, le couvercle ne doit pas être fermé à clef		Position ouverte : si le câble est connecté, le couvercle ne doit pas être fermé à clef	
Position fermée : les câbles ne doivent pas être connectés		Position fermée : les câbles ne doivent pas être connectés	



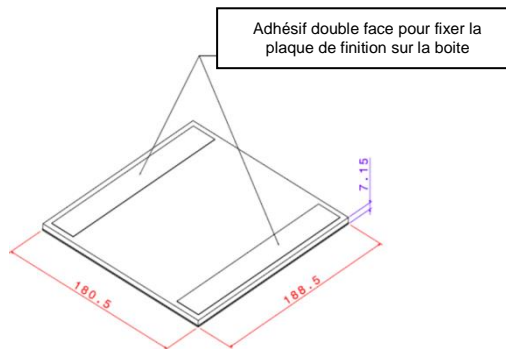
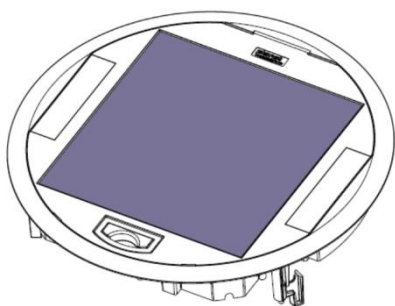
5. GAMME DE BOITES DE SOL RONDE (suite)

5.3 Plaques de finition

<p>Utiliser nos plaques de finition ou un autre revêtement : l'épaisseur ne doit pas dépasser 8 mm</p>		<p>Décoller les 2 adhésifs double face (A)</p> <p>Retourner la plaque à 180° (B)</p> <p>Coller la plaque de finition sur la partie supérieure de la boîte (C)</p> <p>⚠ Ne retirer le film de protection des finitions (couvercle et plaque) QUE LORSQUE LE BATIMENT EST PRET A RECEVOIR SES OCCUPANTS (= chauffé et taux d'hygrométrie normal 45-65 %)</p>
--	--	--

Pour boîtes de sol plastiques

1 version	Référence
plaque de finition acier	PW28931



CARACTERISTIQUES TECHNIQUES

Classification boîtes de sol selon la norme CEI 60670-1 et CEI 60670-23 :

7.1 Nature du matériau	7.1.3	Composite
7.2 Mode de montage	7.2.1.3	Encastrées, semi-encastrées dans planchers non combustibles
	7.2.3.1	Emplacement approprié à l'installation dans le béton pendant la phase de coulage
	7.102.1	Boîtes et enveloppes de sol installées dans des sols soumis à un traitement à sec
7.3 Types d'entrées	7.3.7	Sans entrée. Les ouvertures d'entrée seront pratiquées pendant l'installation
7.4 Moyens de fixation	7.4.2	Avec serre-câble
7.5 Températures minimales et maximales pendant l'installation	7.5.1	De - 5 °C à + 60 °C
7.6 Température maximale pendant la phase de coulage du béton	7.6.1	+60°C
13 Protection contre la pénétration de corps solides et contre la pénétration nuisible de l'eau	13.2 & 13.3	IP30 couvercle fermé / IP20 couvercle ouvert
15.101 Résistance à une charge verticale appliquée au travers d'une petite surface		500 N

Classe de protection :

Protection à **IP 30** avec le couvercle ferméProtection à **IP 20** avec le couvercle ouvertProtection à **IP24** des socles de prises avec le couvercle ferméRésistance aux chocs **IK 08** avec le couvercle fermé

Autoextinguibilité : + 650° C / 30 s pour les pièces en matière isolante selon NFEN 60095-2-11

Les entrées des conduits ou des câbles sont pré-découpées pour en faciliter l'installation

Sécurité :

Vérifier que le système est connecté à la mise à la terre.

Entretien :

Ne pas utiliser de produits détergents et abrasifs

Finitions Laiton brossé : Utiliser un nettoyant spécial cuivre avec formule anti-oxydante type « Miror » formule cuivre ou équivalent.

Frotter avec une brosse douce dans le sens du brossage de la finition.

CARACTERISTIQUES MATIERES

Gamme standard	Gamme affleurante	Gamme ronde
Liste des matières des boîtes de sol		
* Matière plastique ABS * Matière plastique TPEE (élastomère) * Matière plastique PP 6.6 chargée fibre de verre * Acier galvanisé (Z140) * Acier inoxydable * Acier galvanisé (Z275) * Laiton	* Matière plastique ABS * Acier galvanisé (Z140) * Acier inoxydable * Acier galvanisé (Z275) * Laiton	* Matière plastique ABS * Matière plastique TPEE (élastomère) * Zamak * Acier galvanisé (Z140) * Goulotte Aluminium
Liste des matières des boîtes d'encastrement		
* Acier galvanisé (Z140) * Matière plastique ABS	* Acier galvanisé (Z140) * Matière plastique ABS	* Acier galvanisé (Z140) * Matière plastique ABS