

## Boîtes de sol LOGIX - Gamme Standard pour plancher technique

Référence(s) : PW28514/16/28/29/30/31/38/39/40 - PW28604/06/08/12/14/18/22/24/28 - PW28710/11/12/13/18/20/21/23/24/30/31/33/41/43/51/53/61/63



### 1. UTILISATION

Boîtes de sol version standard à installer dans un plancher technique dans tous types de bâtiments tertiaires (bureaux, bâtiments publics, hôpitaux, écoles/universités, magasins, showrooms, hôtels...). A équiper de prises de courant, data, USB.

Possibilité de choisir entre différentes finitions.

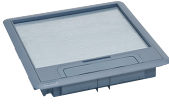
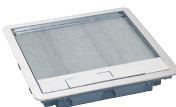

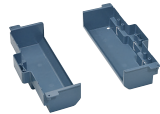



Nous conseillons d'utiliser des prises 2P+T, version inclinée à 45° avec broche de terre vers le haut.

Nous recommandons l'utilisation de gants pour la manipulation des produits.

#### INSTALLATION DANS PLANCHER TECHNIQUE



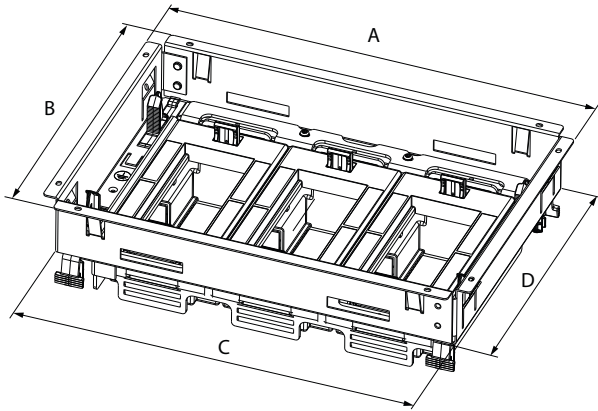
**2. TABLEAU DE CHOIX**

POSITION DE MONTAGE DES PRISES	CAPACITE	KITS SUPPORT BOÎTE DE SOL	COUVERCLES POUR REVÊTEMENT EPAISSEUR ≤ 8 MM		PLAQUES DE FINITION (OPTIONNELLES)		BOÎTIERS D'ISOLATION
			 Couvercle plastique PW28724	 Couvercle inox PW28761	 PW28731	 PW28516	
 Horizontale réglable Hmin: 80 mm	12 (3 x 4) modules	PW28604	Plastique	PW28712	Inox	PW28710	-
			Métal	Inox	PW28741	Inox	
	Laiton	PW28743		Laiton	PW28713		
	18 (3 x 6) modules	PW28606	Plastique	PW28718	Inox	PW28720	
			Métal	Inox	PW28751	Inox	
	Laiton	PW28753		Laiton	PW28723		
24 (3 x 8) modules	PW28608	Plastique	PW28724	Inox	PW28730		
		Métal	Inox	PW28761	Inox	PW28731	
Laiton	PW28763		Laiton	PW28733			
 Horizontale fixe Hmini : 96 mm	12 (3 x 4) modules	PW28612	Plastique	PW28712	Inox	PW28710	-
			Métal	Inox	PW28741	Inox	
	Laiton	PW28743		Laiton	PW28713		
	18 (3 x 6) modules	PW28618	Plastique	PW28718	Inox	PW28720	
			Métal	Inox	PW28751	Inox	
	Laiton	PW28753		Laiton	PW28723		
24 (3 x 8) modules	PW28614	Plastique	PW28724	Inox	PW28730		
		Métal	Inox	PW28761	Inox	PW28731	
Laiton	PW28763		Laiton	PW28733			
 Verticale fixe Hmin: 83 mm	8 (2 x 4) modules	PW28622	Plastique	PW28712	Inox	PW28710	PW28514
			Métal	Inox	PW28741	Inox	
	Laiton	PW28743		Laiton	PW28713		
	12 (2 x 6) modules	PW28628	Plastique	PW28718	Inox	PW28720	
			Métal	Inox	PW28751	Inox	
	Laiton	PW28753		Laiton	PW28723		
16 (2 x 8) modules	PW28624	Plastique	PW28724	Inox	PW28730		
		Métal	Inox	PW28761	Inox	PW28731	
Laiton	PW28763		Laiton	PW28733			
 Trappes de visite Hmini : 65 mm	Pour couvercle 8/12 modules	PW28529	Plastique	PW28712	Inox	PW28710	-
			Métal	Inox	PW28741	Inox	
	Laiton	PW28743		Laiton	PW28713		
	Pour couvercle 12/18 modules	PW28530	Plastique	PW28718	Inox	PW28720	
			Métal	Inox	PW28751	Inox	
	Laiton	PW28753		Laiton	PW28723		
Pour couvercle 16/24 modules	PW28531	Plastique	PW28724	Inox	PW28730		
		Métal	Inox	PW28761	Inox	PW28731	
Laiton	PW28763		Laiton	PW28733			

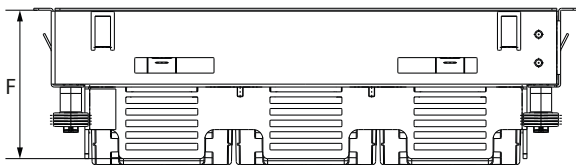
**3. DIMENSIONS**

■ 3.1 Kits Support boîtes de sol

3.1.1 Kits support auto-ajustable horizontal avec des paniers vides et supports horizontaux à équiper de paniers



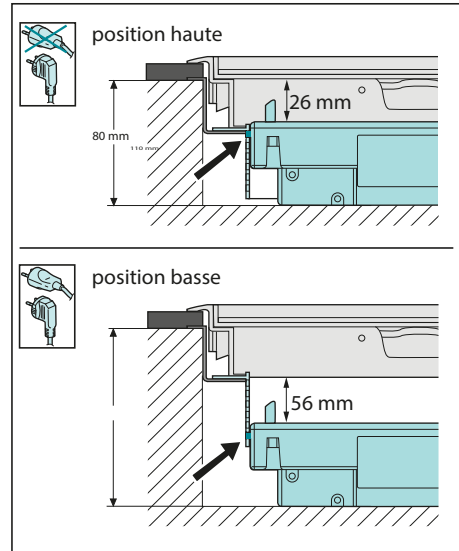
Kits supports auto-ajustable horizontal avec des paniers vides références	Nombre de modules	A (mm)	B (mm)	C (mm)	D (mm)
PW28604	3x4M	281.3	198.3	263.3	180.3
PW28606	3x6M		236.3		218.3
PW28608	3x8M		281.3		263.3



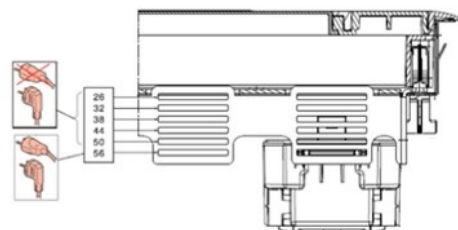
Kits supports auto-ajustable horizontal avec des paniers vides	F (mm)
PW28604	76.7
PW28606	
PW28608	

**3. DIMENSIONS (suite)**

Position des paniers vides

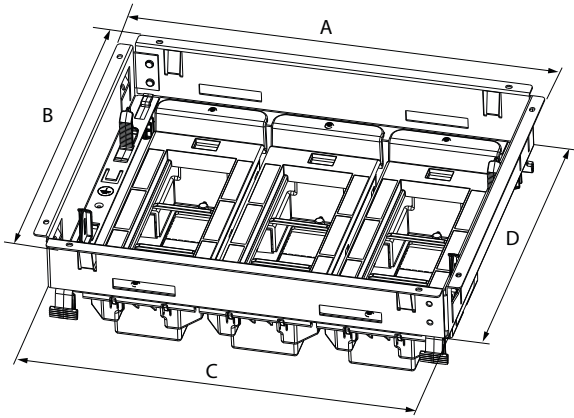


Dimensions (mm) des différentes positions du module

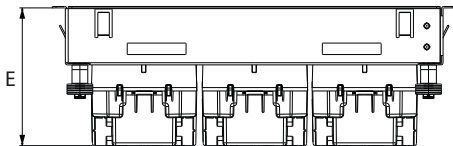


**3. DIMENSIONS (suite)**

**3.1.2 Kits support horizontal fixe**



Références	Nombre de modules	A (mm)	B (mm)	C (mm)	D (mm)
PW28612	3x4M	281.3	198.3	263.3	180.3
PW28618	3x6M		236.3		218.3
PW28614	3x8M		281.3		263.3



Références	E (mm)
PW28612	96
PW28618	
PW28614	

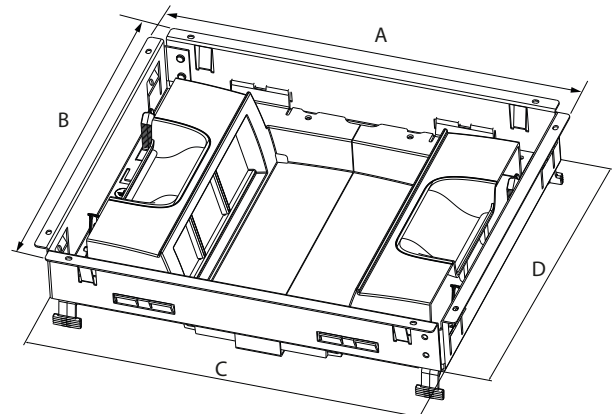
Pour les hauteurs minimum de plancher technique, se reporter au chapitre 4.1 Découpe du plancher

**3. DIMENSIONS (suite)**

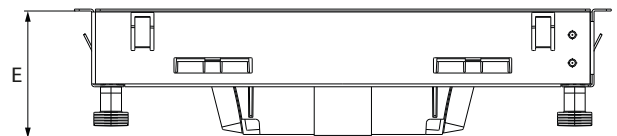
**3.1.3 Kits support vertical fixe avec des paniers vides**

**3.1.3.1 Kits support**

Afin de pouvoir connecter tous types de Fiches utilisateurs (droites et coudées), nous conseillons que les Prises 2P+T à y installer soient des versions inclinées à 45° avec la broche de terre vers le haut, comme ceci



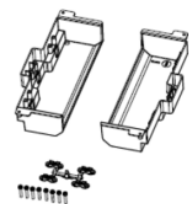
Références	Nombre de modules	A (mm)	B (mm)	C (mm)	D (mm)
PW28622	2x4M	281.3	198.3	263.3	180.3
PW28628	2x6M		236.3		218.3
PW28624	2x8M		281.3		263.3



Références	E (mm)
PW28622	66.7
PW28628	
PW28624	

**3.1.3.2 Boîtiers d'isolation**

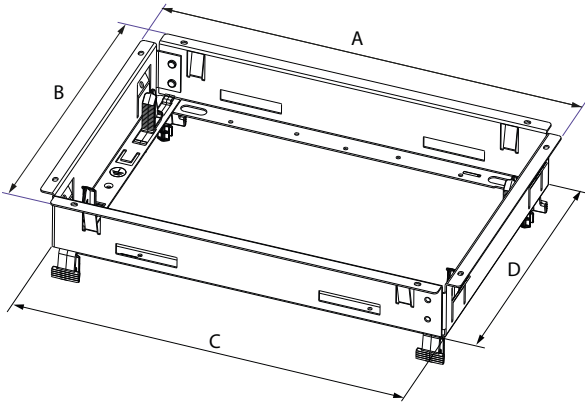
Références	Nombre de modules
PW28514	2x4M
PW28516	2x6M
PW28528	2x8M



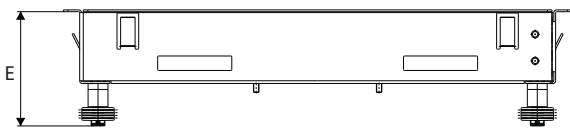
**3. DIMENSIONS (suite)**

**3.1.4 Trappes de visite**

**3.1.4.1 Dimensions externes**



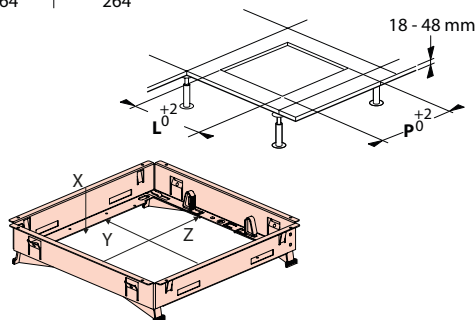
Références	A (mm)	B (mm)	C (mm)	D (mm)
PW28529	281.3	198.3	263.3	180.3
PW28530		236.3		218.3
PW28531		281.3		263.3



Références	E (mm)
PW28529	63.2
PW28530	
PW28531	

**3.1.4.2 Dimensions internes**

	P (mm)	L (mm)
<b>8/12 M</b>	264	181
<b>12/18 M</b>	264	219
<b>16/24 M</b>	264	264



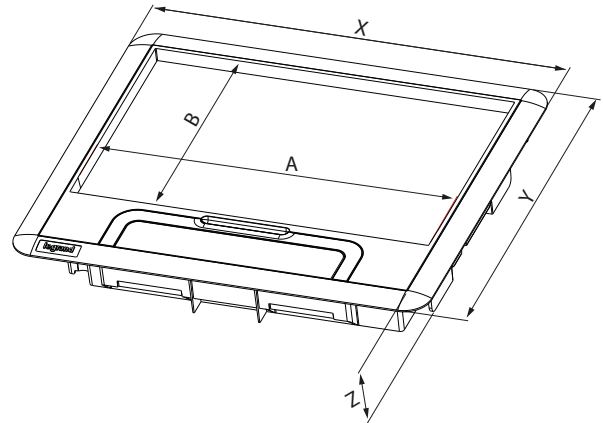
Références	X (mm)	Y (mm)	Z (mm)
PW28529	39,7	147,9	229,6
PW28530		185,9	
PW28531		230,9	

**3. DIMENSIONS (suite)**

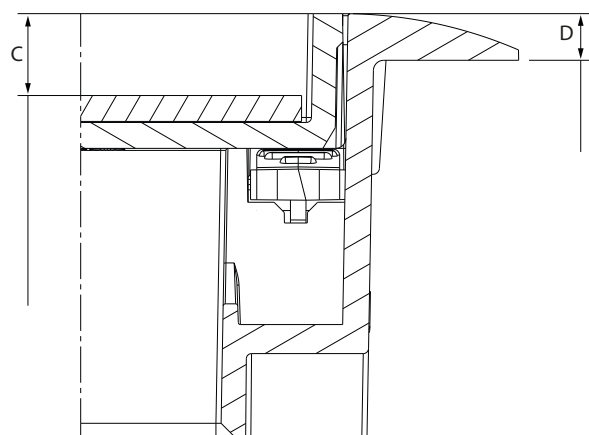
**3.2 Couvertres**

**3.2.1 Couverture plastique**

1 finition	8/12M	12/18M	16/24M
Plastique standard	PW28712	PW28718	PW28724



Références	X (mm)	Y (mm)	Z (mm)	A (mm)	B (mm)
PW28712	286	203	41	244.5	116.5
PW28718		241			154.8
PW28724		286			199.8

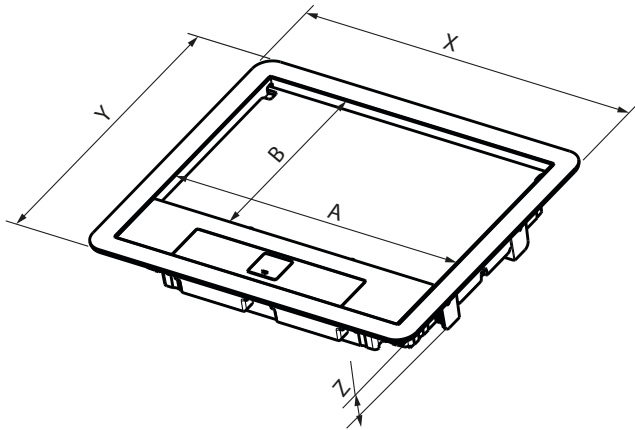


Références	C (mm)	D (mm)
PW28712	8	4.5
PW28718		
PW28724		

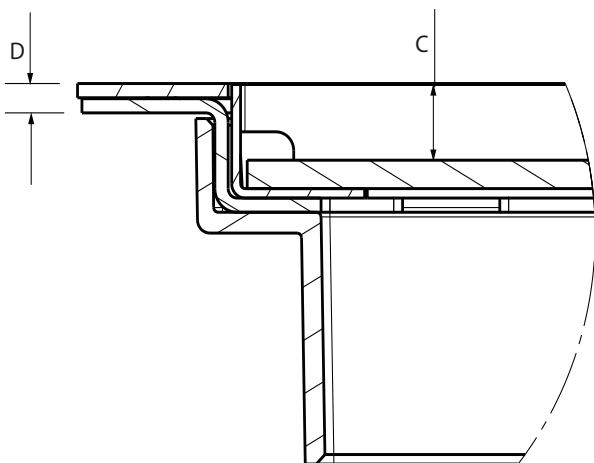
**3. DIMENSIONS (suite)**

**3.2.2 Couvercle métal**

2 finitions	8/12M	12/18M	16/24M
Inox	PW28741	PW28751	PW28761
Laiton	PW28743	PW28753	PW28763



Références		X (mm)	Y (mm)	Z (mm)	A (mm)	B (mm)
PW28741	PW28743	286	203	41	249.2	117.2
PW28751	PW28753		241			155.2
PW28761	PW28763		286			199.9



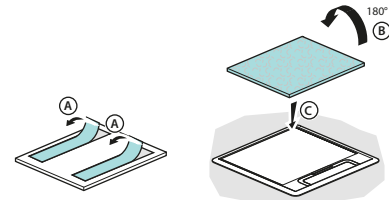
Références		C (mm)	D (mm)
PW28741	PW28743	8	3.1
PW28751	PW28753		
PW28761	PW28763		

**3. DIMENSIONS (suite)**

**3.3 Plaques de finition**

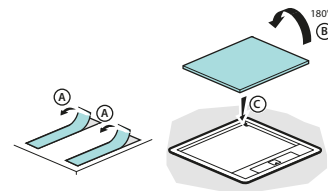
**3.3.1 Plaques de finition pour couvercle plastique**

1 finition	8/12M	12/18M	16/24M
Inox	PW28710	PW28720	PW28730

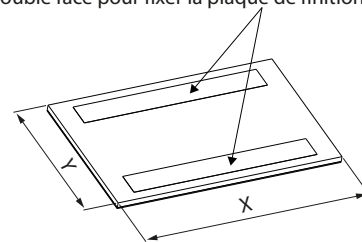


**3.3.2 Plaques de finition pour couvercle métal**

2 finitions	8/12M	12/18M	16/24M
Inox	PW28711	PW28721	PW28731
Laiton	PW28713	PW28723	PW28733





Adhésif double face pour fixer la plaque de finition sur la boîte



Références	X (mm)	Y (mm)
PW28710	244	116
PW28720		154
PW28730		199
PW28711/13	248	116
PW28721/23		154
PW28731/33		199

Ne retirer le film de protection des finitions (couvercle et plaque) **QUE LORSQUE LE BATIMENT EST PRET A RECEVOIR SES OCCUPANTS** (= chauffé et taux d'hygrométrie normal 45-65 %)

**3.4 Accessoires de verrouillage références PW28539/540**

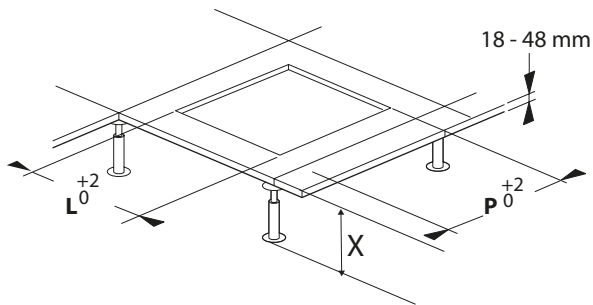
Type		
	avec clé	sans clé
Boîte plastique *	PW28539	PW28540
Boîte métal	sur demande	

\* installation à faire réaliser par un installateur ou un électricien

## 4. INSTALLATION

### ■ 4.1 Découpe du plancher

Position de montage des prises	X (mm) mini	8/12M	12/18M	18/24M
Horizontale réglable	80* or 102**	PW28604	PW28606	PW28608
Horizontale fixe	96	PW28612	PW28618	PW28614
Verticale fixe	83	PW28622	PW28628	PW28624
Trappes de visite	64	PW28529	PW28530	PW28531
L (mm)	-	181	219	264
P (mm)	-	264	264	

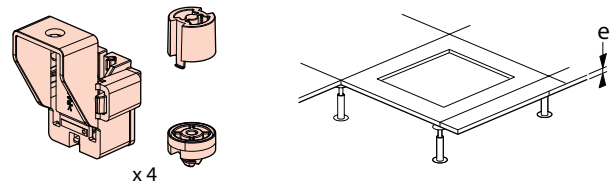


## 4. INSTALLATION (suite)

### ■ 4.2 Option : kit de fixation complémentaire référence PW28538 (exemple : plâtre)

Permet une prise en étau du plancher lorsque cela est nécessaire par exemple, pour un plancher technique en matériau friable type plâtre, pour lequel le mode de fixation par clips du cadre support ne conviendrait pas (les griffes risqueraient de ne pas tenir dans le plâtre).

Préparation des 4 fixations :



si épaisseur du plancher (e)

11 mm < e < 17 mm	25 mm < e < 31 mm	31 mm < e < 40 mm



**5. CARACTERISTIQUES GENERALES**

■ **5.1 Caractéristiques mécaniques**

**Classe de protection :**

IP30 avec le couvercle fermé

IP20 avec le couvercle ouvert

IP24 des socles de prises avec le couvercle fermé

**Résistance aux chocs :** IK08 avec le couvercle fermé

**Auto-extinguibilité :** + 650°C/30s pour les pièces en matière isolante selon NFEN60095-2-11

Les entrées des conduits ou des câbles sont pré-découpées pour en faciliter l'installation.

**Classification boîtes de sol selon la norme CEI 60670-1 et CEI 60670-23 :**

7.1 Nature du matériau	Composite
7.2 Mode de montage	Encastrées, semi-encastrées dans planchers non combustibles
	Emplacement approprié à l'installation dans le béton pendant la phase de coulage
	Boîtes et enveloppes de sol installées dans des sols soumis à un traitement à sec
7.3 Types d'entrées	Sans entrée. Les ouvertures d'entrée seront pratiquées pendant l'installation
7.4 Moyens de fixation	Avec serre-câble
7.5 Températures minimales et maximales pendant l'installation	de -5°C à +60°C
7.6 Température maximale pendant la phase de coulage du béton	+60°C
13 Protection contre la pénétration de corps solides et contre la pénétration nuisible de l'eau	IP30 couvercle fermé / IP20 couvercle ouvert
15.101 Résistance à une charge verticale appliquée au travers d'une petite surface	500 N

**Résistance à une charge maximum verticale**

Boîtes de sol gamme standard	Références des couvercles	petite surface (1 cm <sup>2</sup> )	grande surface (Ø 130 mm)
plastique	PW28712/18/24	1 500 N	3 000 N
métal	PW28741/43/51/53/61/63	1 500 N	5 000 N

**Sécurité :** Vérifier que le système est connecté à la mise à la Terre.

**5. CARACTERISTIQUES GENERALES (suite)**

■ **5.2 Caractéristiques matières**

**Liste des matières des boîtes de sol**

- . Matière plastique : ABS
- . Matière plastique : TPEE (élastomère)
- . Matière plastique : PP 6.6 chargé fibre de verre
- . Acier galvanisé (Z140)
- . Acier inoxydable
- . Acier galvanisé (Z275)
- . Laiton

**Liste des matières des boîtes d'encastrement**

- . Acier galvanisé (Z140)
- . Matière plastique : ABS

**6. ENTRETIEN**

Nettoyage superficiel au chiffon.

Ne pas utiliser de produits détergents et abrasifs.

**Attention : Pour l'utilisation de produits d'entretien spécifiques, un essai préalable est nécessaire.**

Finition laiton brossé : matériau qui évolue dans le temps : il se voile et se patine. Cependant un entretien régulier permet de lui redonner son aspect initial

Utiliser un nettoyant spécial cuivre avec formule anti-oxydante type « Miror » formule cuivre ou équivalent. Frotter avec une brosse douce dans le sens du brossage de la finition.

**7. CONFORMITE ET AGREMENTS**

Conforme aux normes d'installation et de fabrication.

Voir e. catalogue.