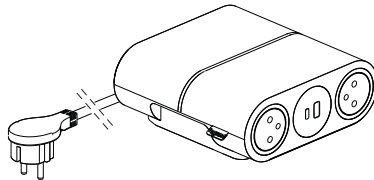
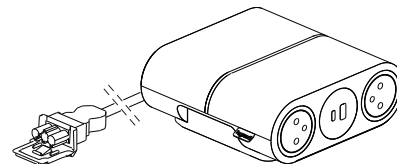


6 548 80



6 548 81/82



6 548 83

1. USAGE

Solution d'électrification mobile, Incara™ Link'On propose des prises de courant et du chargement USB prêts à l'emploi, à poser directement sur la table de réunion. Avec la prise GST18i3 intégrée, Incara™ Link'On offre la possibilité de brancher en série un second produit afin de s'adapter aux besoins en connexion.

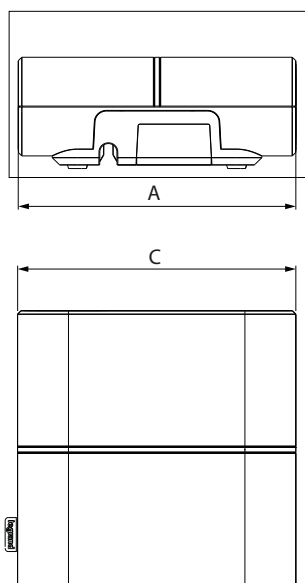
Incara™ Link'On avec prises de courant et cordon de 2,5 m	Finition Noir
6 X 2 P+T Franco/Belge	6 548 80

Incara™ Link'On extensibles avec prises de courant et cordon de 2,5 m	Finition Noir
4 X 2 P+T Franco/Belge + 2 USB A+C + cordon HDMI 2m + connecteur Wieland® GST18i3 intégré	6 548 81
4 X 2 P+T Franco/Belge + 2 USB A+C + connecteur Wieland® GST18i3 intégré	6 548 82

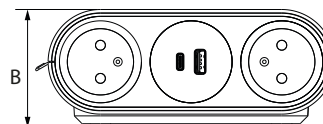
Incara™ Extension pour Link'On 4 prises et cordon prise Wieland® GST18i3 de 1,5 m	Finition Noir
4 X 2 P+T Franco/Belge + 2 USB A+C	6 548 83

* autres configurations d'appareillage possibles sur demande

3. DIMENSIONS



3. DIMENSIONS (suite)

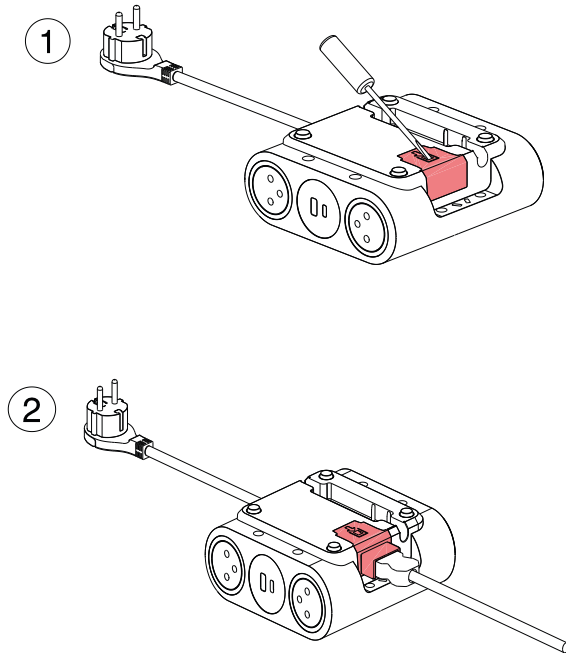


A	B	C
164	68	164

4. MISE EN SITUATION

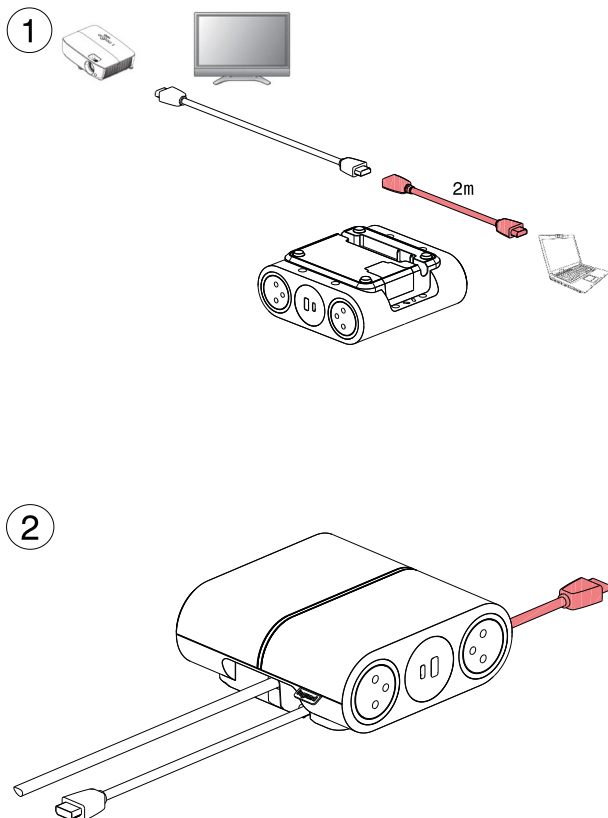
■ 4.1 Association de 2 Incara™ Link'On extensibles

Références 6 548 81/82



Cas particulier des références avec HDMI

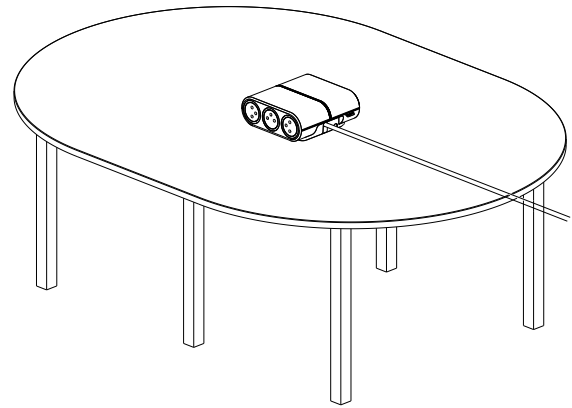
Référence 6 548 81



4. MISE EN SITUATION (suite)

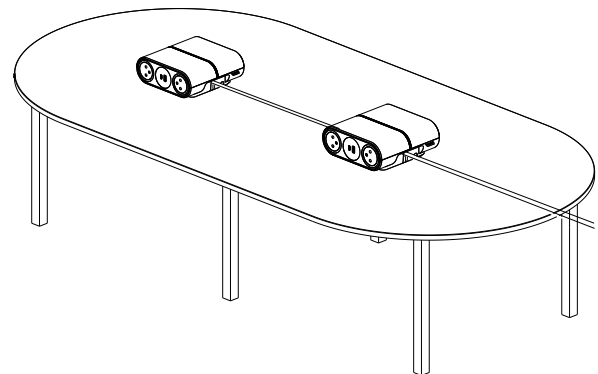
4.2 Incara™ Link'On 6 prises dans une salle de réunion

par exemple, référence 6 548 80



■ 4.3 Association de 2 Incara™ Link'On 4 prises dans une salle de réunion

par exemple, références 6 548 81 ou 82 + 6 548 83



5. CARACTERISTIQUES TECHNIQUES

■ 5.1 Caractéristiques mécaniques

Résistance aux chocs : IK 07

Résistance à la pénétration des corps solides/liquides : IP 30

■ 5.2 Caractéristiques matières

- Supports des appareillages : Matière plastique Polycarbonate

- Enveloppe : Matière plastique ABS

- Couleur Noir RAL 9017


■ 5.3 Caractéristiques électriques

5.3.1 Caractéristiques des prises 2 P+T

16A-250V~ 3680W max - 230 V~

Fréquence : 50/60 Hz

5.3.2 Caractéristiques du chargeur USB (LXX15) :

Marque	
Adresse	128, av. du Maréchal-de-Lattre-de-Tassigny - 87045 LIMOGES Cedex Tél. : 0 (+33) 5 55 06 87 87 - Fax : 0 (+33) 5 55 06 88 88 www.legrand.com
Tension d'entrée	110-240V
Fréquence du CA d'entrée	50-60Hz
Tension de sortie	5,0V
Courant de sortie	3,0A
Puissance de sortie	15,0W
Rendement moyen en mode actif	83,9%
Rendement à faible charge (10%)	83,3%
Consommation électrique hors charge	0,06W

5.3.3 Caractéristiques des cordons :

Câble HO3RT-H 3 G 1.5mm²

■ 5.4 Caractéristiques climatiques

Température d'utilisation : - 5° C à + 35° C

Température de stockage : - 10° C à + 70° C

6. ENTRETIEN

Nettoyage superficiel au chiffon doux. Ne pas utiliser de produits détergents et abrasifs.

Attention : Pour l'utilisation de produits d'entretien spécifiques, un essai préalable est nécessaire.

7. NORMES ET AGRÉMENTS

Conforme à :

NF C61-314 et IEC 60884-1

Chargeur USB : IEC 62368-1