

PART. LE04019AA-02

16800
16801

Notice d'emploi

Réf. 16800

Réf. 16801

Prescriptions générales

Prescriptions d'accessibilité logement

16706

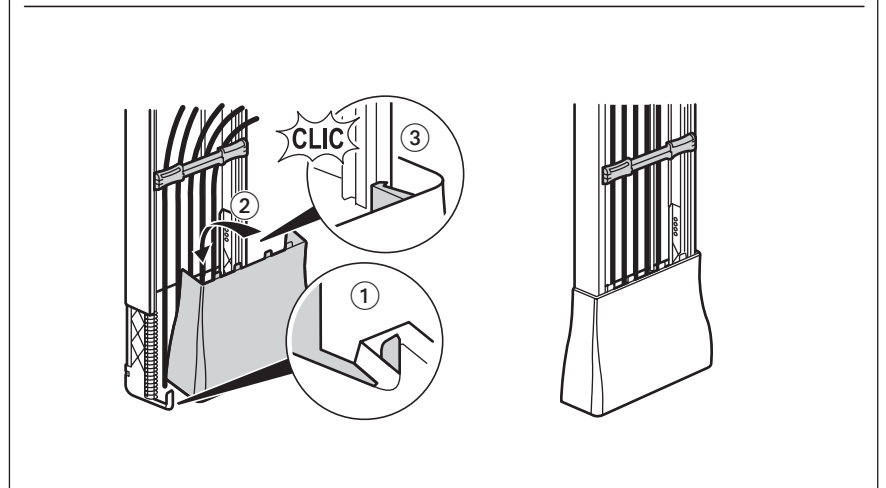
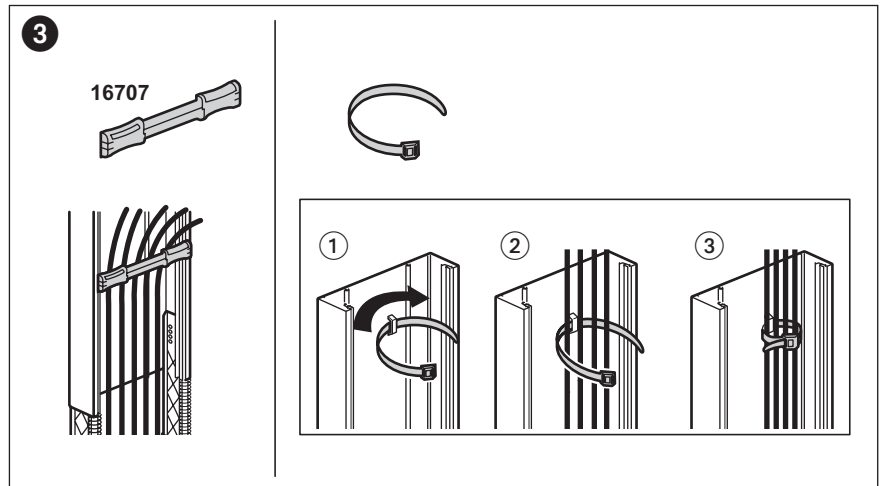
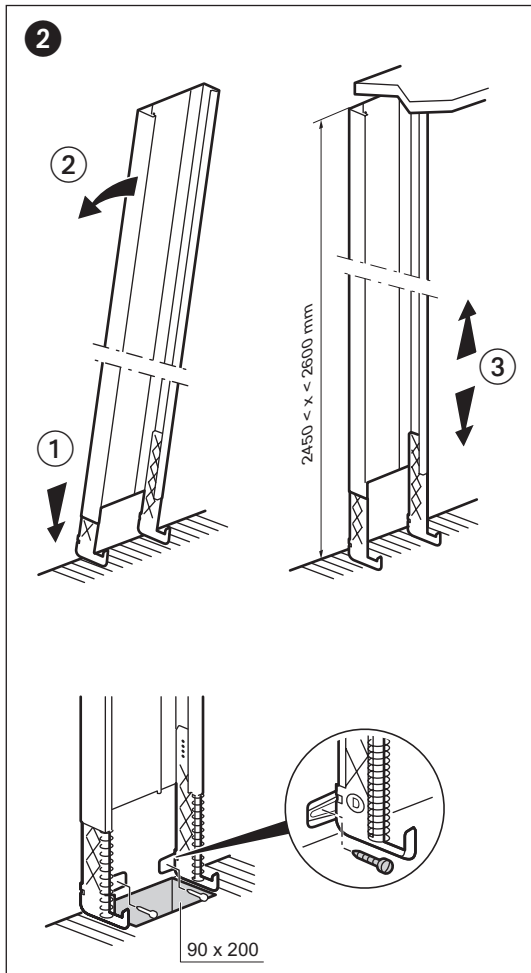
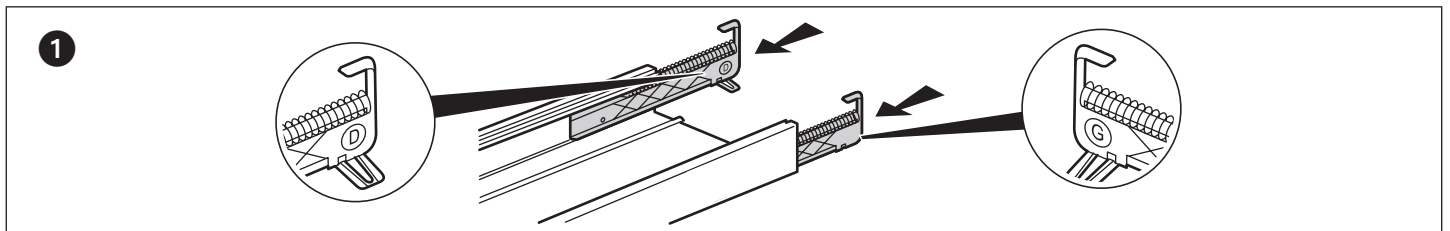
16706

Courants forts Courants faibles

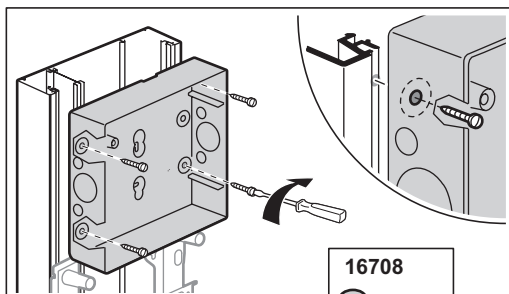
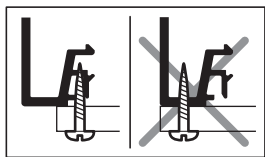
EDF Courants forts Courants faibles

1 Platine EDF **2** Tableau électrique
3 Coffret de communication

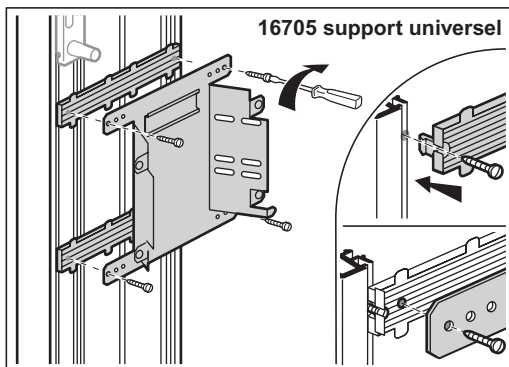
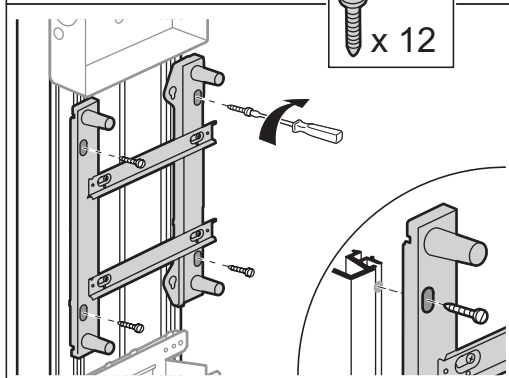
	A (mm)	B (mm)	C (mm)
Maxi	1,30	1,30	1,30
Mini	0,90	0,75	0,05



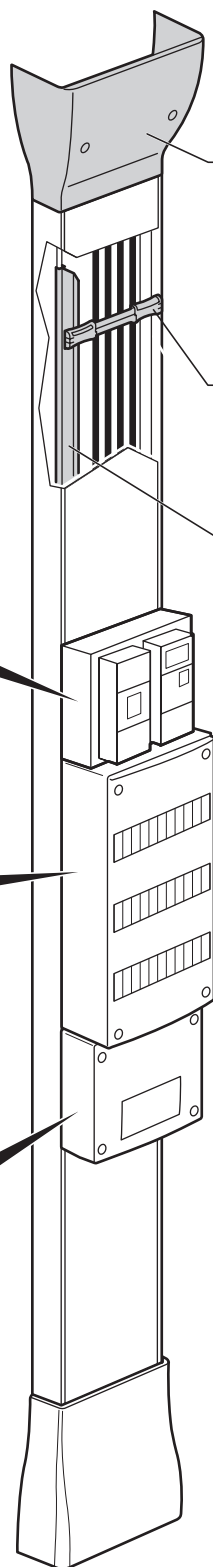
4 Fixation directe des coffrets entraxe 220 mm



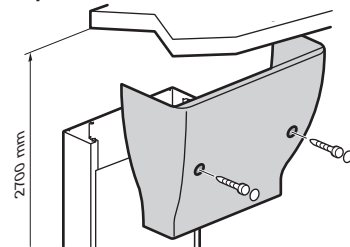
16708
x 12



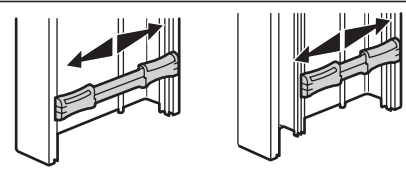
16705 support universel



16702 Cornet de plafond

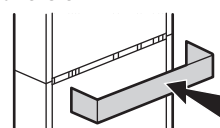


16707 Agrafe

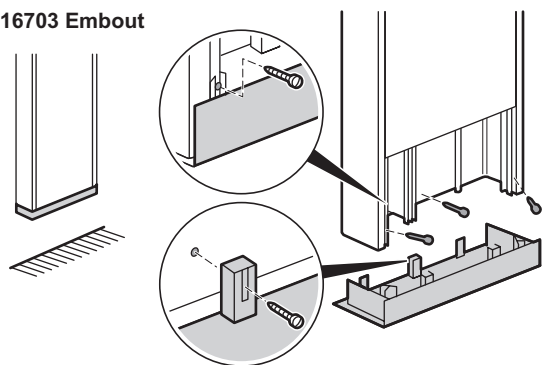


16706 Cloison

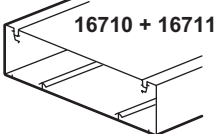
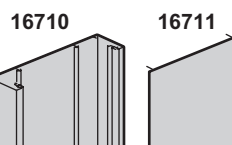
16704 Joint de couvercle



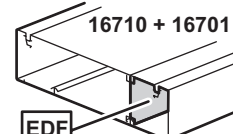
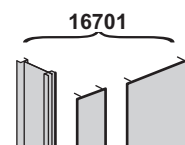
16703 Embout



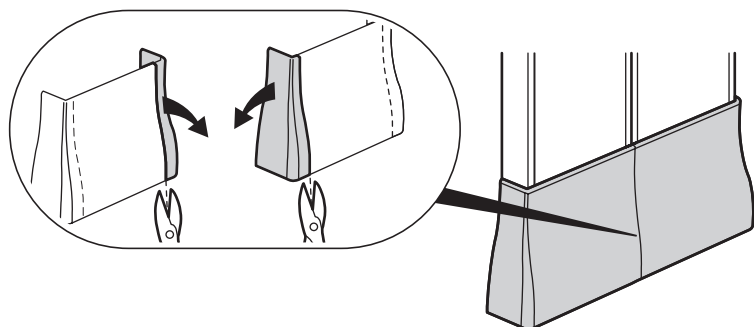
Eléments séparés



Kit EDF



Association de deux goulottes GTL



Montage d'une goulotte GTL en angle

