



### LES ENGAGEMENTS ENVIRONNEMENTAUX DE PLANET WATTOHM

• **Intégrer au plus tôt le management de l'environnement dans les sites industriels**

Planet Wattohm prend en compte la protection de l'environnement lors de la fabrication de ses produits. Ainsi, tous les sites sont certifiés ISO 14001 ou engagés dans une démarche de management environnemental.

• **Prendre en compte l'environnement dans la conception des produits**

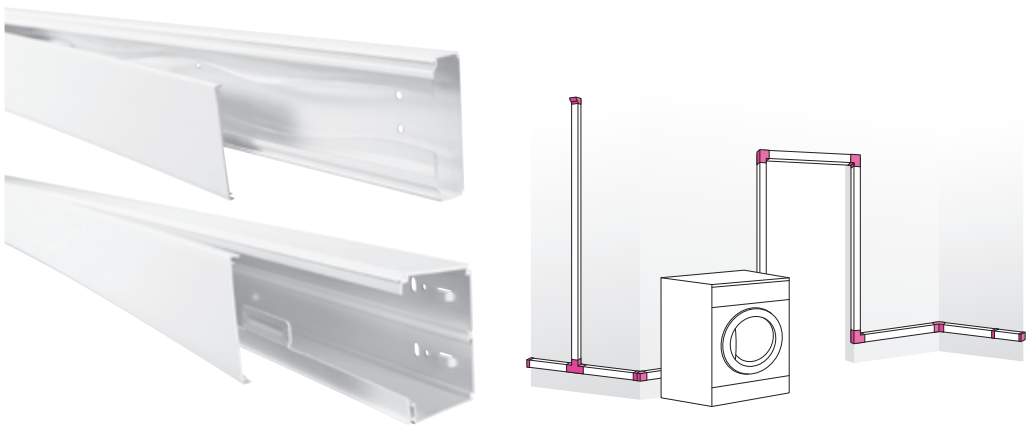
Un produit agit sur l'environnement tout au long de son cycle de vie. Fort de ce constat, Planet Wattohm s'engage à minimiser l'impact environnemental de ses produits et à fournir à ses clients toutes les informations pertinentes (composition, consommation, fin de vie,...)

• **Proposer à nos clients des solutions respectueuses de l'environnement**

Planet Wattohm propose à ses clients des solutions pour diminuer l'impact énergétique et environnemental des bâtiments tertiaires, résidentiels et industriels : des solutions pour consommer mieux et au juste besoin.



### PRODUIT DE RÉFÉRENCE

<b>Fonction</b>	<p>Loger et protéger le câblage sur 1 mètre pendant une durée d'usage de 20 ans.</p> <p>Le système de Goulotte de distribution VIADIS 32 x 16 de section 300 mm<sup>2</sup> comporte le profilé et les accessoires représentatifs d'un usage standard.</p>
<b>Produit de Référence</b>	 <p>Réf. 16240 - 16241 - 16243 - 16244 - 16245</p> <p>Système de goulottes de distribution VIADIS 32 x 16 mm Blanc Artic.</p>

Toutes les indications mentionnées sur le présent document (caractéristiques et cotes) sont susceptibles de modifications, elles ne peuvent donc constituer un engagement de notre part.



### PRODUITS CONCERNÉS

Les données environnementales sont représentatives des références suivantes :

- l'ensemble des références produits de la gamme goulottes de distribution VIADIS présentes aux différents catalogues (petites sections 25 x 16 mm à 60 x 40 mm, grandes sections 90 x 40 mm à 200 x 80 mm) - liste disponible sur demande auprès du service client.



### MATÉRIAUX ET SUBSTANCES

Le Produit de Référence ne contient pas de substance interdite par les réglementations en vigueur lors de sa mise sur le marché. Il respecte les restrictions d'usage des substances dangereuses définies par la Directive RoHS 2011/65/EU amendée par la directive déléguée 2015/863/CE, et son amendement 2017/2102/CE.

<b>Masse totale du Produit de Référence</b>	<b>294 g</b> (tout emballage inclus)				
Plastiques en % de la masse		Métaux en % de la masse		Autres en % de la masse	
PVC	90,4 %				
ABS	0,6 %				
<b>Emballage(s) en % de la masse</b>					
PE	0,6 %			Papier	4,3 %
PP	0,1 %			Bois	4,0 %
<b>Total plastiques</b>	<b>91,7 %</b>	<b>Total métaux</b>	<b>0,0 %</b>	<b>Total autres</b>	<b>8,3 %</b>

Estimation de l'emploi de matériaux recyclés : 3 % en masse.



### FABRICATION

Le Produit de Référence est issu d'un site ayant reçu la certification ISO14001.



### DISTRIBUTION

Les produits du Groupe sont distribués à partir de magasins implantés pour optimiser les flux logistiques. Ainsi le Produit de Référence est transporté essentiellement par route, sur une distance moyenne de 450 km, représentative d'une commercialisation en France. Les emballages sont conformes à la directive européenne 2004/12/EU relative aux emballages et déchets d'emballage et au décret français 98-638. En fin de vie leur taux de recyclabilité est de 89 % (en % de la masse de l'emballage).



### INSTALLATION

Pour l'installation de ce produit, seuls des outils standards sont nécessaires.



### UTILISATION

Dans les conditions normales d'usage, ce produit ne nécessite pas d'entretien, de maintenance ou de produits additionnels.



### FIN DE VIE

La fin de vie des produits est prise en compte dès leur conception. Le démantèlement et le tri des composants ou matériaux est rendu le plus aisé possible dans l'optique du recyclage ou, à défaut, d'une autre forme de valorisation.

#### • Le taux de recyclabilité :

Calculé selon la méthode décrite dans le rapport technique CEI/TR 62635, le taux de recyclabilité du produit est estimé à 94 %. Cette valeur est basée sur des données recueillies auprès d'une filière technologique mise en œuvre industriellement. Elle ne préjuge pas de l'utilisation effective de cette filière de traitement pour la fin de vie de ce produit.

Répartition en :

- matériaux plastiques (hors emballage) : 86 %
- emballage (tout type de matériaux) : 8 %

# Profil Environnemental Produit

## Système de Goulottes de distribution VIADIS™



### IMPACTS ENVIRONNEMENTAUX

L'évaluation des impacts environnementaux porte sur les étapes du cycle de vie fabrication, distribution, installation, utilisation et fin de vie du Produit de Référence. Elle est représentative d'un Produit de Référence commercialisé et utilisé en France, dans une installation électrique conforme à la NF C 15-100 et normes produits associées.

Pour chaque phase, les éléments de modélisation suivants ont été pris en compte :

<b>Fabrication</b>	Les matériaux et composants du produit, les transports nécessaires à sa réalisation, son emballage ainsi que les déchets inhérents à sa fabrication.
<b>Distribution</b>	Le transport entre le dernier centre de distribution du Groupe et une moyenne des livraisons sur la zone de commercialisation.
<b>Installation</b>	La fin de vie des emballages.
<b>Utilisation</b>	<ul style="list-style-type: none"> <li>• Catégorie de produit : PSR-0003-ed1.1-FR-2015 10 16, 3.2.1.2. Systèmes de goulottes de distribution.</li> <li>• Scénario d'utilisation : aucune consommation d'énergie pendant la durée d'utilisation de 20 ans. Cette durée de modélisation ne constitue pas une exigence de durabilité minimale.</li> <li>• Modèle énergétique : Electricity Mix; France - 2008.</li> </ul>
<b>Fin de vie</b>	Le scénario de traitement en fin de vie par défaut maximisant les impacts environnementaux.
<b>Logiciel et base de données utilisés</b>	EIME & database CODDE-2018-11



### SÉLECTION D'IMPACTS ENVIRONNEMENTAUX

	Total cycle de vie		Matière première et fabrication		Distribution		Installation		Utilisation		Fin de vie	
<b>Contribution au réchauffement climatique</b>	9,69E-01	kgCO <sub>2</sub> eq.	9,28E-01	96 %	6,58E-03	< 1 %	2,50E-03	< 1 %	0,00E+00	0 %	3,12E-02	3 %
<b>Appauvrissement de la couche d'ozone</b>	2,32E-07	kgCFC-11 eq.	2,31E-07	100 %	1,33E-11	< 1 %	3,61E-11	< 1 %	0,00E+00	0 %	7,98E-10	< 1 %
<b>Acidification des sols et de l'eau</b>	1,61E-03	kgSO <sub>2</sub> eq.	1,45E-03	90 %	2,96E-05	2 %	1,08E-05	< 1 %	0,00E+00	0 %	1,19E-04	7 %
<b>Eutrophisation de l'eau</b>	5,20E-04	kg(PO <sub>4</sub> ) <sup>3-</sup> eq.	3,68E-04	71 %	6,79E-06	1 %	9,70E-06	2 %	0,00E+00	0 %	1,36E-04	26 %
<b>Formation d'ozone photochimique</b>	2,09E-04	kgC <sub>2</sub> H <sub>4</sub> eq.	1,97E-04	94 %	2,10E-06	1 %	7,93E-07	< 1 %	0,00E+00	0 %	9,29E-06	4 %
<b>Appauvrissement des ressources abiotiques - éléments</b>	1,19E-06	kgSb eq.	1,18E-06	100 %	2,63E-10	< 1 %	1,31E-10	< 1 %	0,00E+00	0 %	2,01E-09	< 1 %
<b>Total d'énergie primaire utilisée</b>	1,15E+01	MJ	1,10E+01	96 %	9,30E-02	< 1 %	3,13E-02	< 1 %	0,00E+00	0 %	3,41E-01	3 %
<b>Volume net d'eau douce consommée</b>	7,78E-02	m <sup>3</sup>	7,78E-02	100 %	5,89E-07	< 1 %	1,32E-06	< 1 %	0,00E+00	0 %	2,75E-05	< 1 %
<b>Appauvrissement des ressources abiotiques - énergies fossiles</b>	5,64E+00	MJ	5,21E+00	92 %	9,24E-02	2 %	2,96E-02	< 1 %	0,00E+00	0 %	3,04E-01	5 %
<b>Pollution de l'eau</b>	1,90E+02	m <sup>3</sup>	1,85E+02	97 %	1,08E+00	< 1 %	3,44E-01	< 1 %	0,00E+00	0 %	3,53E+00	2 %
<b>Pollution de l'air</b>	1,75E+02	m <sup>3</sup>	1,71E+02	98 %	2,70E-01	< 1 %	2,58E-01	< 1 %	0,00E+00	0 %	3,71E+00	2 %

Les valeurs des 27 indicateurs définis dans le PCR-ed3-EN-2015 04 02 sont disponibles en format numérique dans la base de données du site pep-ecopassport.org.

# Profil Environnemental Produit

## Système de Goulottes de distribution VIADIS™



### ■ SÉLECTION D'IMPACTS ENVIRONNEMENTAUX

L'impact environnemental d'un système autre que le Produit de Référence peut être calculé en multipliant les valeurs des indicateurs environnementaux par le facteur correspondant (voir tableau ci-dessous).

Désignations	Coef à appliquer aux indicateurs, à chaque étape du cycle de vie ou au total du cycle de vie
Système de goulotte VIADIS vague souple 25 x 16	0,71
<b>Système de goulotte VIADIS vague souple 32 x 16</b>	<b>1,00</b>
Système de goulotte VIADIS vague souple 25 x 25	0,85
Système de goulotte VIADIS vague souple 40 x 25	1,26
Système de goulotte VIADIS vague souple 60 x 25	1,83
Système de goulotte VIADIS vague souple 80 x 25	2,50
Système de goulotte VIADIS vague souple 40 x 40	2,01
Système de goulotte VIADIS vague souple 60 x 40	2,30
Système de goulotte VIADIS vague souple 60 x 40 avec cloison	2,25
Système de goulotte VIADIS vague souple 60 x 60	2,87
Système de goulotte VIADIS agrafe 90 x 40	3,76
Système de goulotte VIADIS agrafe 90 x 50	3,96
Système de goulotte VIADIS agrafe 90 x 80	5,44
Système de goulotte VIADIS agrafe 120 x 40	4,61
Système de goulotte VIADIS agrafe 120 x 60	5,62
Système de goulotte VIADIS agrafe 120 x 80	6,35
Système de goulotte VIADIS agrafe 150 x 40	5,61
Système de goulotte VIADIS agrafe 150 x 60	6,35
Système de goulotte VIADIS agrafe 150 x 80	7,33
Système de goulotte VIADIS agrafe 200 x 60	6,15
Système de goulotte VIADIS agrafe 200 x 80	8,90

N°enregistrement : LGRP-00952-V01.01-FR	Règles de rédaction : «PEP-PCR-ed3-EN-2015 04 02» Complété par le «PSR-0003-ed1.1-2015 10 16»
N° d'habilitation du vérificateur : VH08	Information et référentiel : <a href="http://www.pep-ecopassport.org">www.pep-ecopassport.org</a>
Date d'édition : 03-2022	Durée de validité : 5 ans
Vérification indépendante de la déclaration et des données, conformément à l'ISO 14025 : 2010 Interne <input type="checkbox"/> Externe <input checked="" type="checkbox"/>	
Revue critique du PCR conduite par un panel d'experts présidé par Philippe Osset (SOLINNEN)	
Les PEP sont conformes à la norme XP C08-100-1 : 2016 Les éléments du PEP ne peuvent être comparés avec les éléments issus d'un autre programme	
Document conforme à la norme ISO 14025 : 2010 «Marquages et déclarations environnementaux. Déclarations environnementales de Type III»	
Données environnementales selon la norme EN 15804 : 2012 + A1 : 2013	

