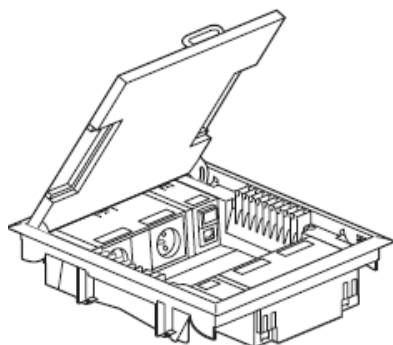


## Boîtes de sol Logix épaisseur 65

Référence(s) : 28120/21/30/31



### SOMMAIRE

PAGES

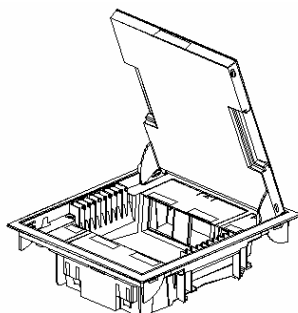
1. Gamme	1
2. Fixation	2
3. Caractéristiques techniques	2 à 3
4. Caractéristiques matières	3

### 1 GAMME.

#### Les boîtes de sol permettent :

- l'alimentation en courant fort/faible des différents postes de travail par le sol
- l'installation de différents types de revêtement (10mm de profondeur du couvercle pour installer moquette, vinyle, parquet)
- d'avoir une solution idéal pour la chape béton ou plancher technique en rénovation.

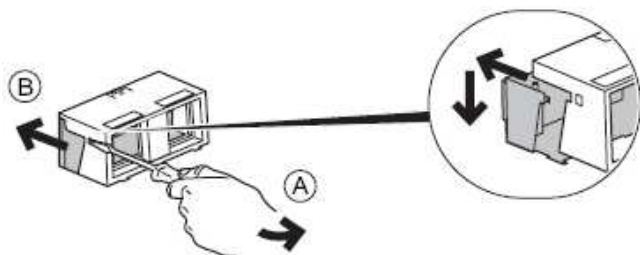
#### Boîtes de sol à hauteur réduite 65mm



Pour vide technique  $\geq 65$ mm  
Pour rénovation en présence d'un plancher technique de faible profondeur ou pour chape béton

- gamme : à équiper 8/10 ou 16 modules
- livrées avec couvercle réversible inox ou couvercle pour revêtement (moquette ou parquet) avec coque de protection
- ouverture facile par anneau et maintien en position ouverte le temps du branchement
- conforme à la norme NF EN 60 670-1
- coloris gris Anthracite

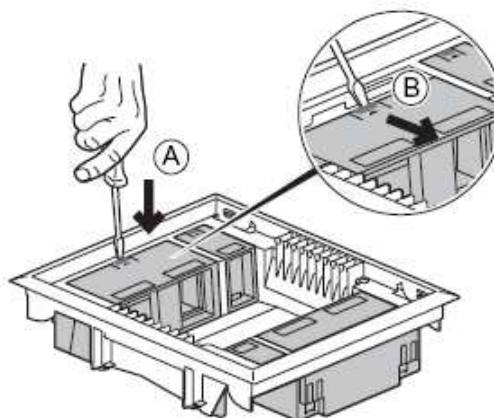
Supports d'appareillage :



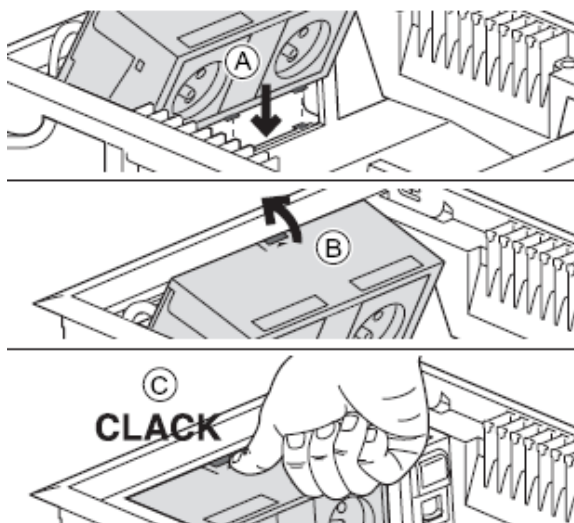
### 1 GAMME (suite)

- à équiper de prises format 45 standard 1 ou 2 modules
- positionnement vertical des appareillages
- livrés avec obturateurs imposant espace suffisant entre les puits en cas d'utilisation de fiches coudées.
- permettant de recevoir des étiquettes de repérage
- garantissant la parfaite séparation des courants

Retirer les supports avant câblage à l'aide d'un tournevis :

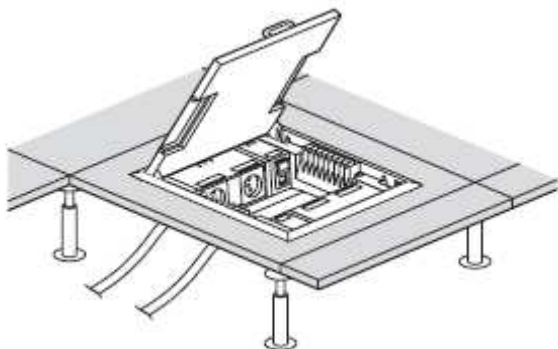


Mise en place des supports après câblage :

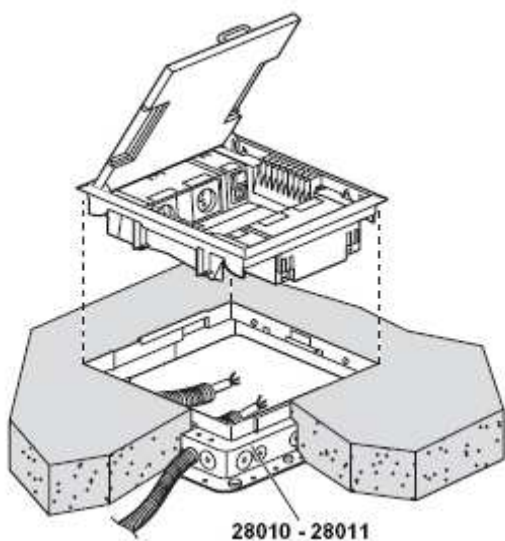


## 2 FIXATION.

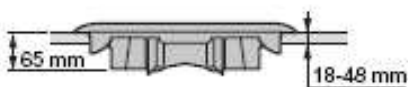
Dans plancher technique :



Dans boîte d'encastrement plastique :

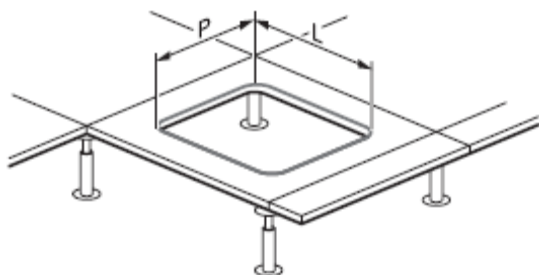


La hauteur minimum pour installer une boîte de sol à hauteur réduite doit être de 65mm.



## 3 CARACTERISTIQUES TECHNIQUES.

Encombrement des boîtes de sol à hauteur réduite 65 mm :



## 3 CARACTERISTIQUES TECHNIQUES (suite)

Découpe du plancher technique par réf de boîte :

	P <sub>0</sub> <sup>+2</sup> (mm)	L <sub>0</sub> <sup>+2</sup> (mm)
28120 - 28121	212	252
28130 - 28131	306	252

Les supports d'appareillage permettent le montage :

Des prises format 45 (standard 2 modules) :

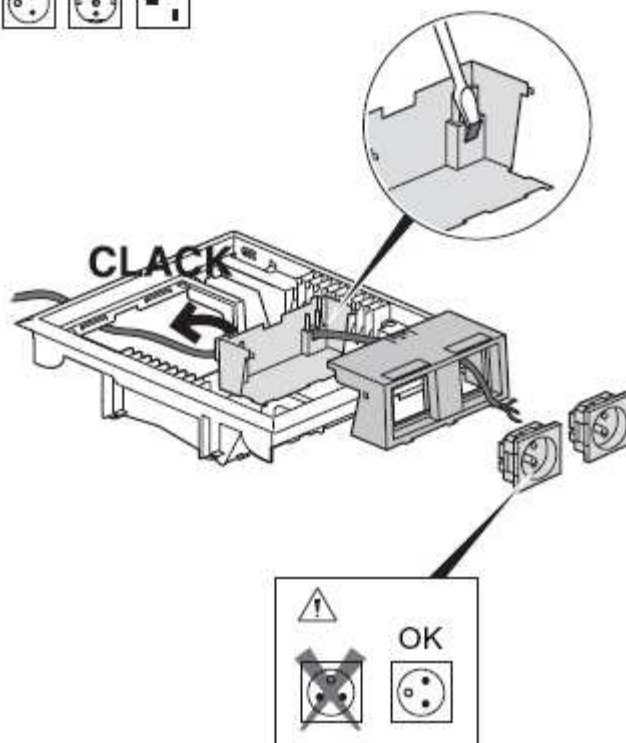


Ou des prises RJ 45 1 ou 2 modules.



La fonction serre câble des supports s'utilise avec :

Des câbles uniquement :

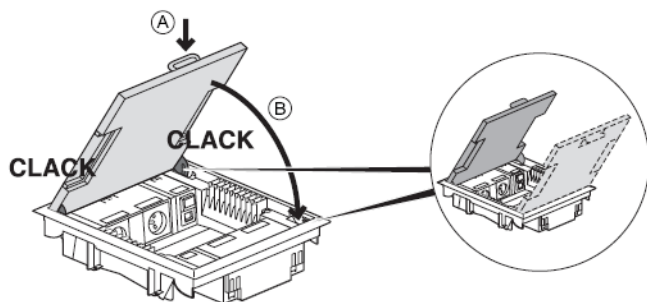


Attention au positionnement des prises dans les supports.  
(prises de terre en haut = impossibilité d'insérer une fiche coudée)

## 3 CARACTERISTIQUES TECHNIQUES (suite)

### Mise en place du couvercle :

Le couvercle est réversible, il peut se clipper des deux côtés de la boîte.



Dimensions des couvercles de boîtes de sol :

Couvercle 8 postes (16 modules) vertical = 298mmx243mm

Couvercle 4/5 postes (8/10 modules) vertical = 203mmx243mm

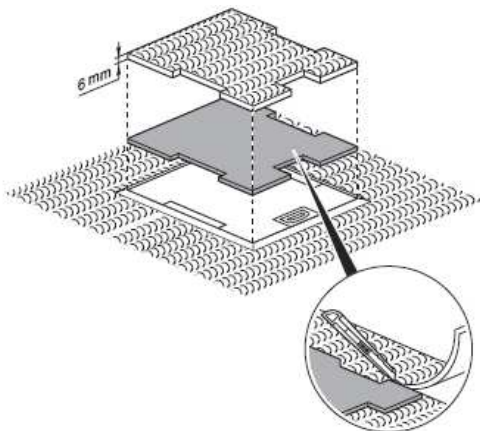
Les couvercles inox ou pour revêtement sont équipés d'une plaque de renfort métal permettant la rigidité de celui-ci.

Pas de carrelage dans le couvercle.

### Installation avec différents revêtements :

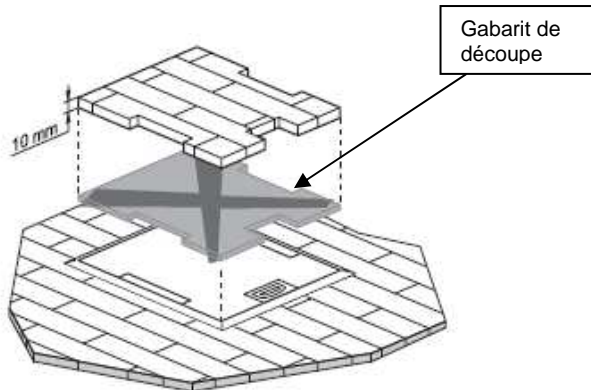
Exemple avec de la moquette ou du vinyle :

Le gabarit de découpe peut être conservé et placé sous le revêtement final si l'épaisseur est inférieure à 6mm.



Exemple avec un parquet :

Le gabarit de découpe ne doit pas être utilisé si le revêtement final à une épaisseur environ égal à 10mm.



## 3 CARACTERISTIQUES TECHNIQUES (suite)

### Pour boîtes de sol H65mm :

La norme NF EN 50085-2-2 concerne les systèmes de distribution des courants par le sol (noyé ou saillié)

Elle assure une cohérence de performances tout au long de la distribution jusqu'au point de connexion par l'utilisateur

Classification des systèmes de distribution par le sol :

		Système de distribution noyé dans le sol
6.2	Résistance aux chocs pendant l'installation et l'usage	5 J
6.3	Température minimale de stockage et de transport	- 25 °C
6.3	Température minimale d'installation et d'usage	- 5 °C
6.3	Température maximale d'usage	+ 60 °C
6.4	Résistance à la propagation de la flamme	Non propageateur
6.5	Continuité électrique	Sans continuité
6.6	Caractère électriquement isolant	Non électriquement isolant
6.7	Degré de protection de l'enveloppe	IP30
6.9	Mode d'ouverture	Avec un outil
6.101	Condition d'installation	Traitement sec du sol
6.102	Résistance à une charge verticale appliqué au travers d'une petite surface	750 N
6.103	Classification optionnelle selon la résistance à une charge verticale appliquée au travers d'une grande surface	3000 N

Essai de tenue en traction des supports d'appareillages (60°C/81N) :

Conforme suivant norme NF EN 50085-1 2006

Essai de manœuvre du couvercle :

En essai interne, pas de dégradation du produit après 10000 ouvertures/fermetures

Essai par piétinement de passage de talon aiguille 1cm<sup>2</sup> sur membranes (protection sous la membrane pour éviter toute intrusion) :

En essai interne, pas de dégradation des membranes.

Les couvercles inox ou pour revêtement sont équipés d'une plaque de renfort métal permettant d'obtenir la rigidité de celui-ci.

Les côtes d'encombrement au sol (dimensions du cadre) des boîtes de sol sont :

Boîtes de sol 8/10 modules = 269x229mm

Boîtes de sol 16 modules = 269x324mm

## 4 CARACTERISTIQUES MATIERES

Les boîtes de sol sont en PC sans Halogène.