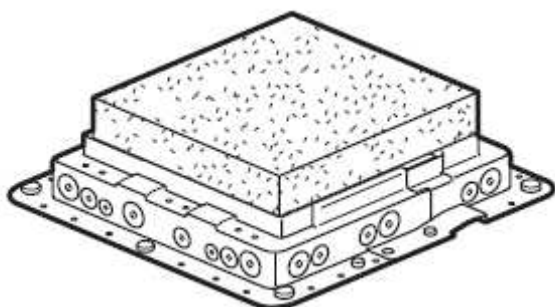


## Boîtes d'encastrement béton

Référence(s) : 28010/28011/28015



### SOMMAIRE

PAGES

- 1. Gamme
- 2. Fixation
- 3. Caractéristiques techniques
- 4. Caractéristiques matières

### 1. GAMME

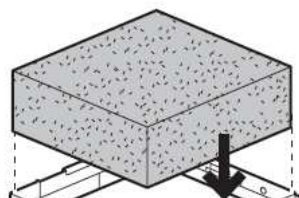
Les boîtes d'encastrement plastique pour béton permettent de couler la chappe béton sur les gaines ICTA avant la mise en place des boîtes de sol béton 65.

Références	Désignation
28010	Boîtes d'encastrement béton 8/10 modules
28011	Boîtes d'encastrement béton 16/24 modules
28015	Boîtes d'encastrement béton 18 modules

Les boîtes d'encastrement béton sont livrées avec :

Un gabarit en polystyrène

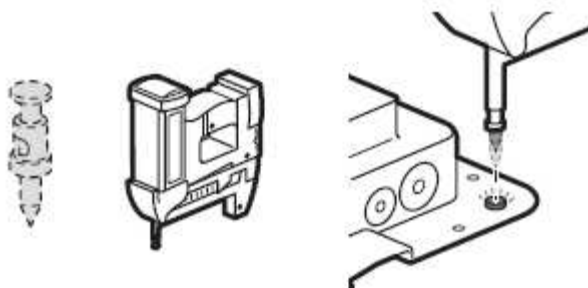
4 pattes de fixation



### 2. FIXATION

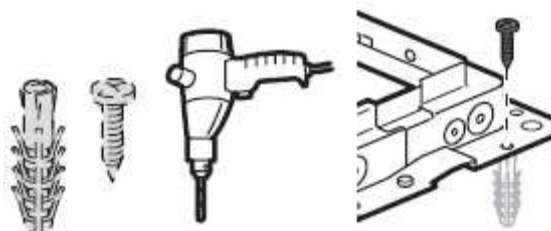
Directement sur la dalle béton :

Par spitage avec clou de 20 mm :

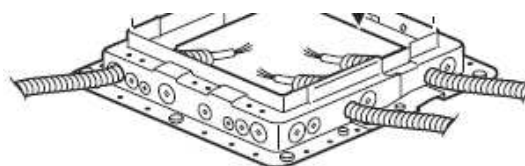


### 2. FIXATION (suite)

Par chevilles et vis de 20 mm :



### 3. CARACTERISTIQUES TECHNIQUES



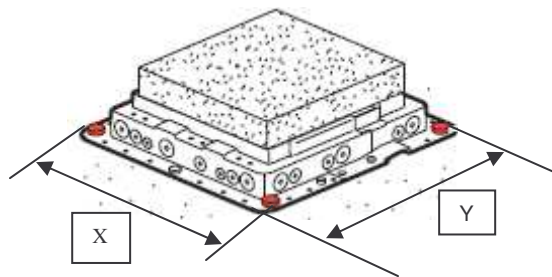
Encombrement pour mise en place des boîtes de sol :

La profondeur (P) (voir tableau ci-joint) peut changer en fonction de la référence de boîte de sol utilisée.

	P	L	H	
			(min)	(max)
28010	215	255	65	120
28015	255	255	65	120
28011	310	255	65	120

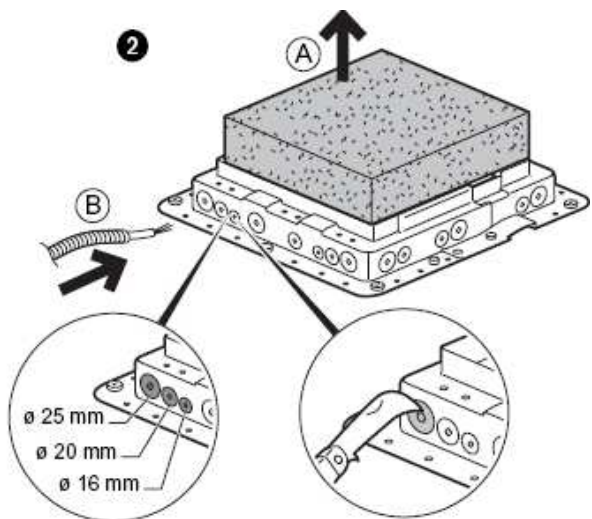
### 3. CARACTERISTIQUES TECHNIQUES (suite)

Cotes au sol des boîtes d'encastement :



28010 = (Y) 343 / (X) 360mm  
 28011 = (Y) 438 / (X) 360mm  
 28015 = (Y) 383 / (X) 360mm

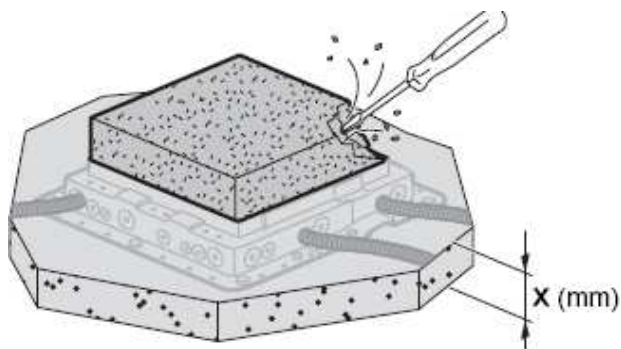
Les boîtes d'encastement plastique pour béton disposent sur les quatre faces de pré-découpes permettant l'insertion des gaines ICTA diamètre 16/20 ou 25mm de type Turbogloss 3422 ATF ou préfilés chronofil d'Arnould :



Dans quel cas utiliser les pattes longues livrées avec les boîtes d'encastement plastique :

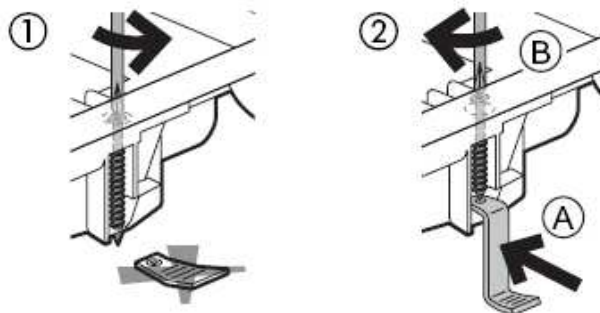


Lorsque la hauteur de la dalle (X) ci-dessous est :  $90 < X \leq 120$



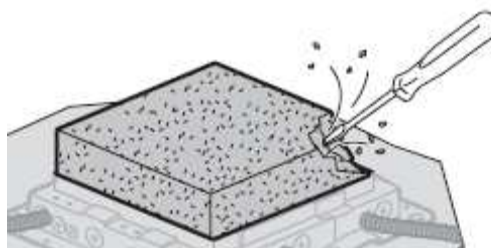
### 3. CARACTERISTIQUES TECHNIQUES (suite)

Ne pas utiliser les griffes livrées avec la boîte de sol (1) mais il faut utiliser les griffes livrées avec la boîte d'encastement plastique (2)

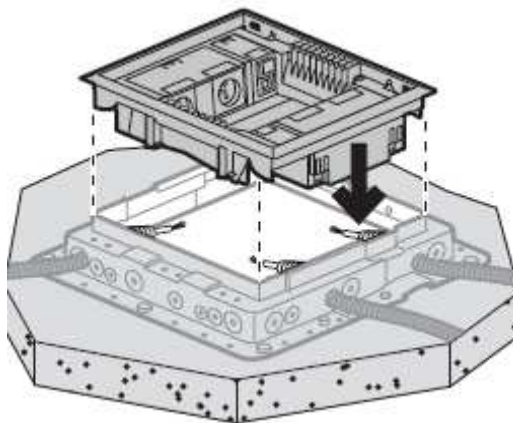


Après le séchage de la chappe béton, il faut détruire à l'aide d'un outil le gabarit en polystyrène pour pouvoir y installer une boîte de sol.

- destruction du gabarit :



- installation d'une boîte de sol :



### 4. CARACTERISTIQUES MATIERES

Boîtes d'encastement plastique en Polypropylène bleu.