



6R, 6G
Point and Line Lasers
180R, 180G
Line Laser Levels

Mode d'emploi

December 2018 (French)

© 2018 Fluke Corporation. All rights reserved. Specifications are subject to change without notice.
All product names are trademarks of their respective companies.

LIMITES DE GARANTIE ET DE RESPONSABILITE

Ce produit Fluke sera exempt de vices de matériaux et de fabrication pendant trois ans à compter de la date d'achat. Cette garantie ne s'applique pas aux fusibles, aux piles jetables ni à tout produit endommagé par un accident, une négligence, une mauvaise utilisation ou des conditions anormales d'utilisation ou de manipulation. Les distributeurs ne sont pas autorisés à appliquer une autre garantie au nom de Fluke. Pour avoir recours au service pendant la période de garantie, envoyez votre produit défectueux au centre agréé Fluke le plus proche avec une description du problème.

LA PRESENTE GARANTIE EST LE SEUL RECOURS EXCLUSIF ET TIENT LIEU DE TOUTE AUTRE GARANTIE , EXPLICITE OU IMPLICITE, Y COMPRIS TOUTE GARANTIE IMPLICITE QUANT A L'APTITUDE DU PRODUIT A ETRE COMMERCIALISE OU APPLIQUE A UNE FIN OU A UN USAGE DETERMINE. FLUKE NE POURRA ÊTRE TENU RESPONSABLE D'AUCUN DOMMAGE PARTICULIER, INDIRECT, ACCIDENTEL OU CONSECUTIF, NI D'AUCUN DÉGATS OU PERTES DE DONNÉES, SUR UNE BASE CONTRACTUELLE, EXTRA-CONTRACTUELLE OU AUTRE. Etant donné que certains pays ou états n'admettent pas les limitations d'une condition de garantie implicite, ou l'exclusion ou la limitation de dégâts accidentels ou consécutifs, il se peut que les limitations et les exclusions de cette garantie ne s'appliquent pas à chaque acheteur.

Fluke Corporation
P.O. Box 9090
Everett, WA 98206-9090
U.S.A.

Fluke Europe B.V.
P.O. Box 1186
5602 BD Eindhoven
The Netherlands

ООО «Флюк СИАЙЭС»
125167, г. Москва,
Ленинградский проспект дом 37,
корпус 9, подъезд 4, 1 этаж

Table des matières

Titre	Page
Introduction	1
Comment contacter Fluke.....	1
Consignes de sécurité	1
Présentation du produit.....	3
Fonctions	3
Lasers et verres optiques	5
Commandes	6
Point central et support d'accessoires.....	7
Utilisation du produit	8
Nouvel alignement de l'élément	8
Nouvel alignement horizontal ou diagonal.....	8
Nouvel alignement vertical	9
Alignement de l'élément existant.....	10
Marques d'aplomb (6R, 6G uniquement)	11
Nouvelles marques d'aplomb.....	11
Vérification de l'aplomb de l'élément existant.....	12
Repères à angle droit (6R, 6G uniquement).....	13
Vérifier la précision du produit	14
Précision du laser horizontal.....	14
Précision du laser vertical.....	15
Précision de l'aplomb (6R, 6G uniquement).....	16
Accessoires.....	17
Entretien.....	17
Nettoyage de l'appareil.....	17
Piles	18
Élément à fenêtres du boîtier.....	19
Spécifications.....	19

Introduction

Les niveaux laser à point et à ligne 6R et 6G, ainsi que les niveaux laser à ligne 180R et 180G (le Produit) sont des instruments à nivellement automatique de qualité professionnelle alimentés par pile. Les modèles 6R et 180R émettent des lasers à ligne rouges en continu. Les modèles 6G et 180G émettent des lasers à ligne verts en continu. Les modèles 6R et 6G émettent également des lasers à point vertical et horizontal à un angle de 90 par rapport au Produit. Utilisez le produit pour placer des points de référence afin d'aligner des cibles horizontalement, verticalement ou en diagonale.

Remarque

Si le faisceau laser est difficile à voir, utilisez le détecteur laser SLDR ou SLDG afin de déterminer avec précision l'emplacement du laser. Reportez-vous au manuel de l'utilisateur du SLDR ou du SLDG.

Comment contacter Fluke

Pour contacter Fluke, composez l'un des numéros suivants :

- Support technique Etats-Unis : 1-800-44-FLUKE (1-800-443-5853)
- Réparation/étalonnage Etats-Unis : 1-888-99-FLUKE (1-888-993-5853)
- Canada : 1-800-36-FLUKE (1-800-363-5853)
- Europe : +31 402-675-200
- Japon : +81-3-6714-3114
- Singapour : +65-6799-5566
- Chine : +86-400-921-0835
- Brésil : +55-11-3530-8901
- Partout dans le monde : +1-425-446-5500

Vous pouvez également visiter le site Web de PLS à l'adresse : www.plslaser.com.

Pour afficher, imprimer ou télécharger le dernier supplément du mode d'emploi, rendez-vous à l'adresse : www.plslaser.com.

Consignes de sécurité

Un **Avertissement** signale des situations et des actions dangereuses pour l'utilisateur. Une mise en garde **Attention** indique des situations et des actions qui peuvent endommager l'appareil ou l'équipement testé.

Avertissement

Pour éviter les troubles oculaires et les blessures :

- **Avant toute utilisation, lire les consignes de sécurité.**
- **Lire les instructions attentivement.**

- **Ne pas modifier cet appareil et ne l'utiliser que pour l'usage prévu, sans quoi la protection garantie par cet appareil pourrait être altérée.**
- **Ne pas utiliser le produit s'il ne fonctionne pas correctement.**
- **Ne pas utiliser le produit s'il est modifié ou endommagé.**
- **N'utiliser cet appareil que pour l'usage prévu, sous peine d'être exposé à des rayonnements laser dangereux.**
- **Ne pas regarder le laser. Ne pas pointer le laser directement sur une personne, un animal ou toute surface réfléchissante.**
- **Ne pas regarder directement dans le laser avec un équipement optique (jumelles, télescope, microscope, etc.). Certains outils optiques peuvent faire converger le laser et donc présenter un danger pour l'œil.**
- **Ne pas ouvrir l'appareil. Le rayon laser présente un danger pour les yeux.**
- **Les piles contiennent des substances chimiques nocives pouvant provoquer brûlures ou explosions. En cas d'exposition à ces substances chimiques, nettoyer à l'eau claire et consulter un médecin.**
- **Ne pas démonter les piles.**
- **Faire réparer le produit avant utilisation si les piles fuient.**
- **Le compartiment des piles doit être fermé et verrouillé avant toute utilisation de l'appareil.**
- **Retirer les piles si le produit n'est pas utilisé pendant une longue durée, ou s'il est stocké à des températures supérieures à 50 °C. Si les piles ne sont pas retirées, des fuites pourraient endommager le produit.**
- **Afin de ne pas fausser les mesures, veiller à remplacer les piles lorsque le voyant de pile faible s'allume.**
- **S'assurer que la polarité des piles est respectée afin d'éviter les fuites.**
- **Utiliser uniquement des adaptateurs secteur approuvés par Fluke pour recharger la batterie.**
- **Ne pas court-circuiter les bornes de la pile.**
- **Ne pas démonter ni écraser les piles et les packs de batteries.**
- **Ne pas conserver les piles ou la batterie dans un endroit susceptible de provoquer un court-circuit au niveau des bornes.**
- **Tenir les piles ou la batterie éloignées de sources de chaleur ou du feu. Ne pas exposer à la lumière du soleil.**

Le tableau 1 contient la liste des symboles qui peuvent être utilisés sur le produit ou dans ce manuel.

Tableau 1. Symboles











Symbole	Description	Symbole	Description
	Consulter la documentation utilisateur.		Conforme aux directives de l'Union européenne.
	AVERTISSEMENT. DANGER.		Conforme aux normes australiennes de sécurité et de compatibilité électromagnétique en vigueur.
	AVERTISSEMENT. RAYONNEMENT LASER Risque de lésions oculaires.		Conforme aux normes CEM sud-coréennes.

Tableau 1. Symboles (suite)

Symbole	Description	Symbole	Description
	Pile		Indicateur de pile faible.
	Cet appareil est conforme aux normes de marquage de la directive DEEE. La présence de cette étiquette indique que cet appareil électrique/électronique ne doit pas être mis au rebut avec les déchets ménagers. Catégorie d'appareil : Cet appareil est classé parmi les « instruments de surveillance et de contrôle » de catégorie 9 en référence aux types d'équipements mentionnés dans l'Annexe I de la directive DEEE. Ne jetez pas ce produit avec les déchets ménagers non triés.		
	Indique un laser de classe 2. NE PAS REGARDER LE FAISCEAU Le texte suivant peut accompagner le symbole sur l'étiquette du produit : « CEI/EN 60825-1:2014. Conforme aux normes 21 CFR 1040.10 et 1040.11, à l'exception des déviations conformément au document Laser Notice 50, en date du 24 juin 2007. » En outre, le schéma suivant sur l'étiquette indique la longueur d'onde et la puissance optique : $\lambda = \text{xxxnm}$, $x.\text{xxmW}$.		

Remarque

Lorsque la température ambiante est basse, le produit a besoin d'un temps de chauffe suffisant pour atteindre l'exactitude des mesures indiquée dans les caractéristiques. Mettez sous tension le laser horizontal et le laser vertical, puis attendez 3 minutes avant de prendre une mesure. Si vous alternez les environnements d'utilisation du produit, avec de grandes différences de température ambiante, un temps d'adaptation supplémentaire peut s'avérer nécessaire.

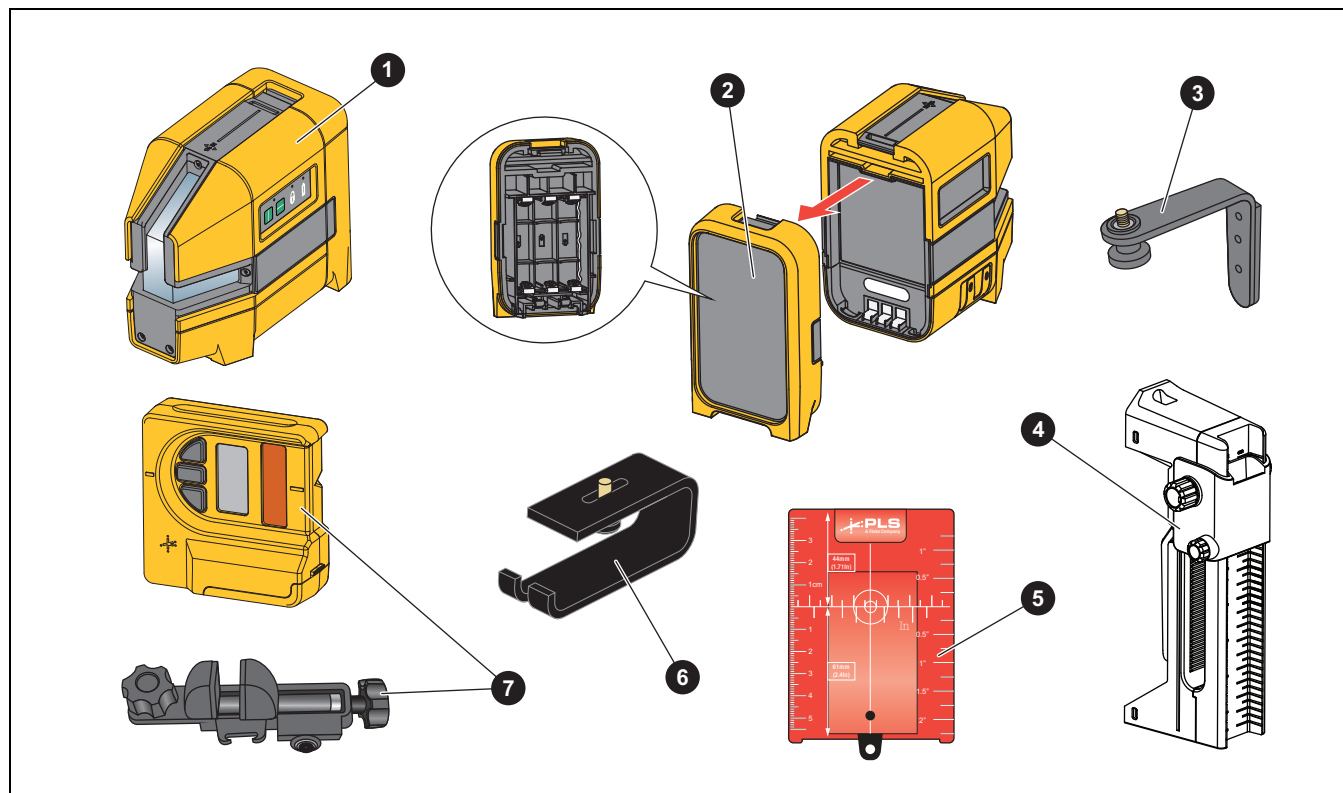
Présentation du produit

Ce manuel présente les fonctionnalités de plusieurs modèles. Dans la mesure où chaque modèle dispose de fonctionnalités et d'accessoires différents, certaines informations de ce manuel peuvent ne pas s'appliquer à votre Produit.

Fonctions

Reportez-vous au tableau 2 pour identifier les fonctionnalités et les accessoires standard de votre Produit.

Tableau 2. Fonctions



Elément	Description	6R, 6G	6R, 6G KIT	6R, 6G SYS.	180R, 180G	180R, 180G KIT	180R, 180G SYS.
①	Le Produit	●	●	●	●	●	●
②	Pack batterie alcaline BP5	●	●	●	●	●	●
③	Support en L magnétique		●	●		●	●
④	Support pour murs/plafonds UB9		●	●		●	●
⑤	Cible réfléchissante magnétique ^[1]		●	●		●	●
⑥	Trépied de sol		●	●			
⑦	Détecteur SLD avec support ^[2]			●			●
Non représenté	Etui en nylon	●	●	●	●	●	●
	Boîte à outils		●	●		●	●

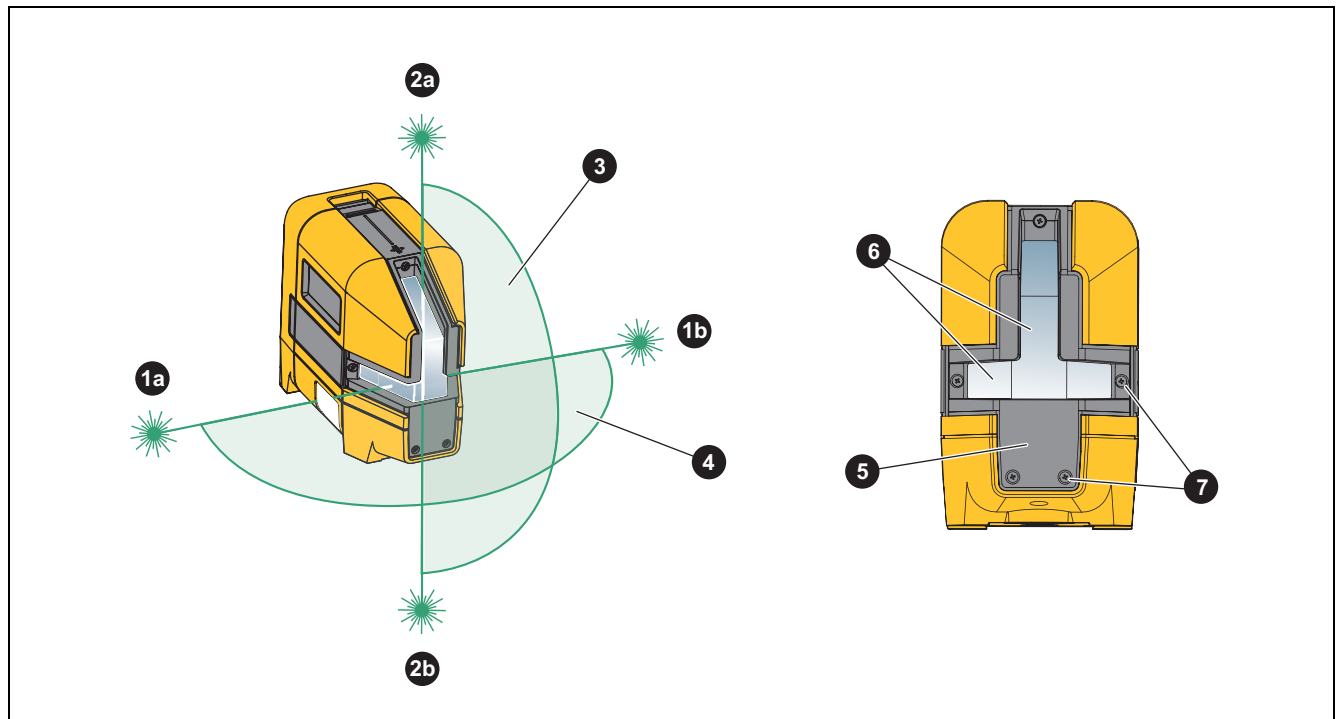
[1] Les kits 6R et 180R incluent une cible réfléchissante magnétique rouge. Les kits 6G et 180G incluent une cible réfléchissante magnétique verte.

[2] Les systèmes 6R et 180R incluent un détecteur SLD rouge. Les systèmes 6G et 180G incluent un détecteur SLD vert.

Lasers et verres optiques

Le tableau 3 illustre les lasers et les verres optiques.

Tableau 3. Lasers et verres optiques

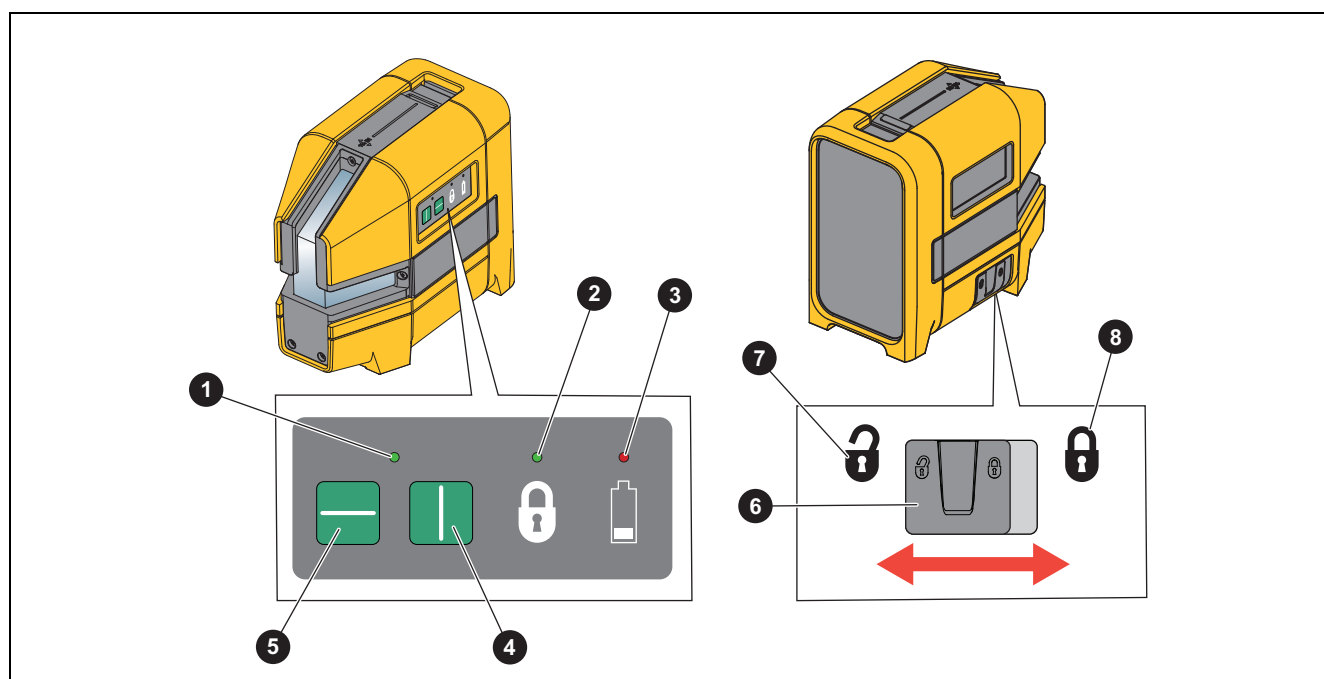


Élément	Description	Élément	Description
❶	Lasers à point horizontal 90° (6R, 6G uniquement)	❺	Élément à fenêtres du boîtier
❷	Lasers à point vertical 90° (6R, 6G uniquement)	❻	Verres optiques
❸	Laser à ligne verticale	❼	Vis de l'élément à fenêtres du boîtier
❹	Laser à ligne horizontale		

Commandes

Le tableau 4 répertorie les commandes du Produit.

Tableau 4. Commandes



Elément	Description	Fonction
1	Voyant du laser	S'allume en vert lorsqu'au moins un laser est activé.
2	Voyant de verrouillage	S'allume en vert lorsque le verrouillage du laser est enclenché.
3	Voyant de la batterie	S'allume en rouge lorsque les piles doivent être remplacées.
4	Bouton laser vertical	Permet d'activer ou de désactiver le laser vertical.
5	Bouton laser horizontal	Permet d'activer ou de désactiver le laser horizontal.
6	Interrupteur de verrouillage du laser	Coulisse pour verrouiller ou déverrouiller les lasers.
7	Position de déverrouillage du laser	La fonction de nivellement automatique permet de maintenir la visibilité des lasers lorsque vous inclinez le Produit de $\leq 4^\circ$ dans n'importe quelle direction. Lorsque vous inclinez le Produit de $> 4^\circ$ dans n'importe quelle direction, les lasers ne s'affichent pas. Le voyant LED du laser reste allumé en vert pour indiquer que lorsque vous remettez le Produit en position verticale, les lasers s'afficheront à nouveau.
8	Position de verrouillage du laser	Maintient la visibilité des lasers même lorsque vous inclinez le Produit de $> 4^\circ$. Les lasers clignotent deux fois toutes les 5 secondes pour indiquer que la fonction de nivellement automatique est désactivée. Sert à aligner des éléments en diagonale, comme une rampe d'escalier.

Point central et support d'accessoires

La figure 1 indique les caractéristiques facilitant le positionnement des marquages de référence. Le laser vertical est centré, à une distance de 31,75 mm (1,25 po) de chaque côté du Produit. Pour stabiliser le Produit et afficher le laser qui pointe vers le bas, utilisez le support d'accessoires pour fixer le Produit au support en L magnétique, au socle ou à un trépied.

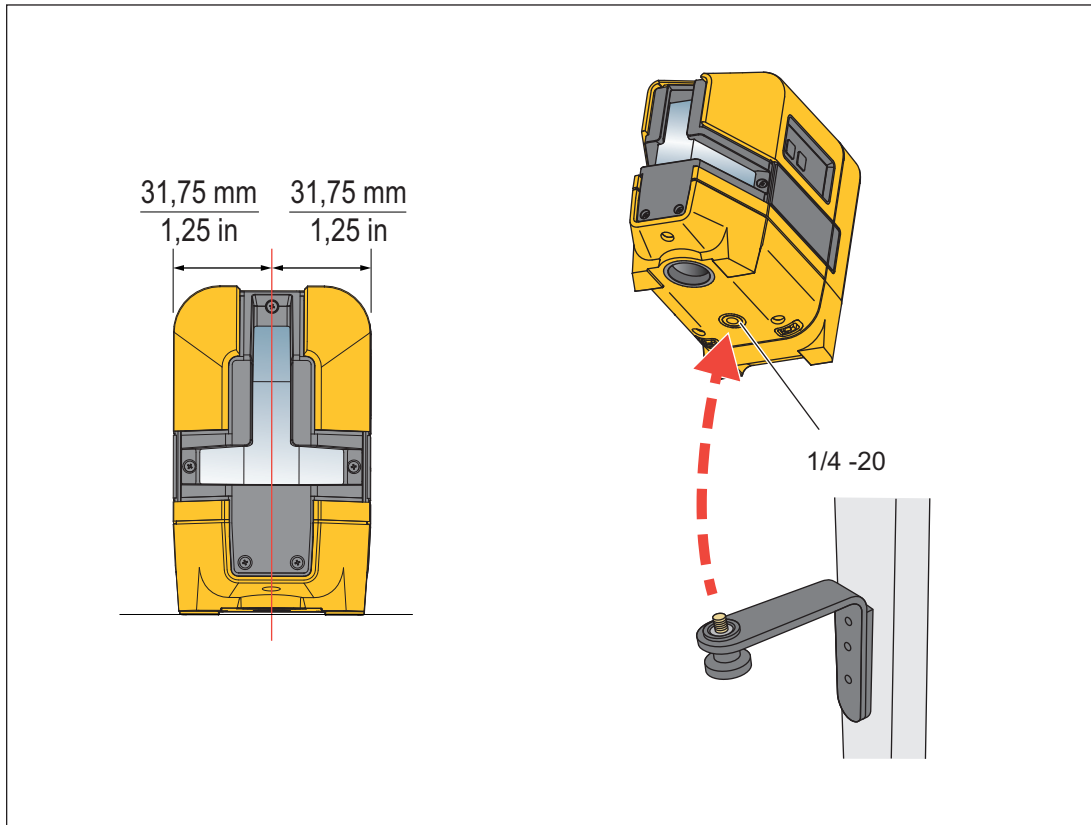


Figure 1. Point central et support d'accessoires

Utilisation du produit

Utilisez le Produit pour placer des points de référence et vous assurer que tout est bien de niveau et à l'aplomb.

Avertissement

Pour éviter toute lésion oculaire ou blessure corporelle, ne regardez pas directement dans les fenêtres optiques lorsque le voyant LED du laser est affiché en vert.

Nouvel alignement de l'élément

Nouvel alignement horizontal ou diagonal

Remarque

Pour trouver l'alignement en diagonale, utilisez la fonction de verrouillage.

Pour identifier les nouveaux repères et marques de niveau :

1. Placez le bas du Produit sur une surface stable.
2. Mettez sous tension le laser horizontal et pointez le laser vers la zone cible. Voir la figure 2.
3. Placez des marques au niveau ou sur le point de niveau de la zone cible.

Remarque

Lorsque le produit est monté sur un trépied, assurez-vous que la tête de trépied soit parfaitement de niveau. Si un trépied n'est pas de niveau, cela peut se traduire par des erreurs dans les marques.

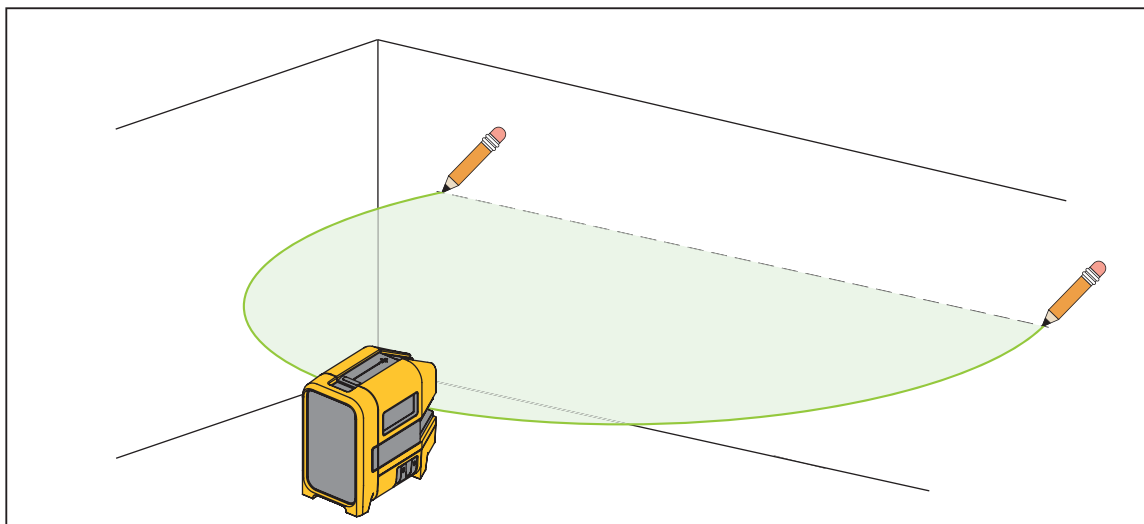


Figure 2. Nouvel alignement horizontal ou diagonal

Nouvel alignement vertical

Pour identifier de nouvelles marques alignées verticalement :

1. Placez le bas du produit sur une surface stable.
2. Mettez sous tension le laser vertical et pointez le laser vers la zone cible. Voir la figure 3.
3. Placez des repères à l'endroit où le laser vertical croise la zone cible.

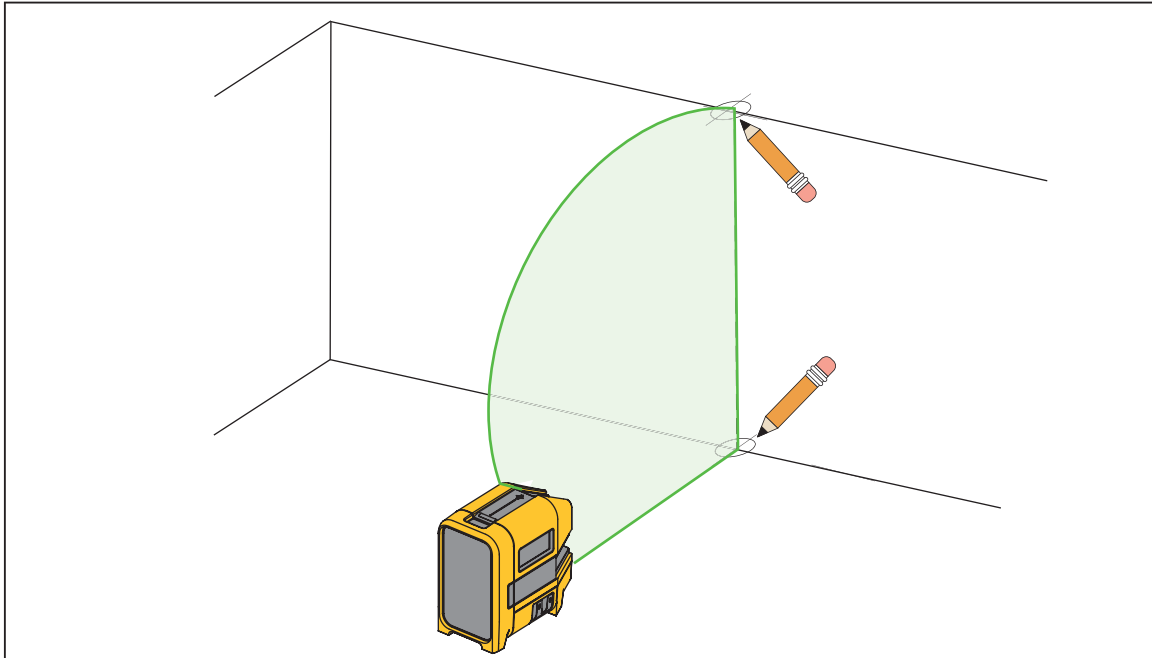


Figure 3. Nouvel alignement vertical

Alignement de l'élément existant

Pour déterminer si un élément existant est de niveau ou aligné :

1. Placez le bas du produit sur une surface stable.
2. Orientez le laser horizontal ou vertical vers la zone cible.
3. Mesurez la distance entre l'élément et le laser à diverses distances du Produit. Voir la figure 4.

Si les distances sont identiques, le laser est de niveau ou aligné.

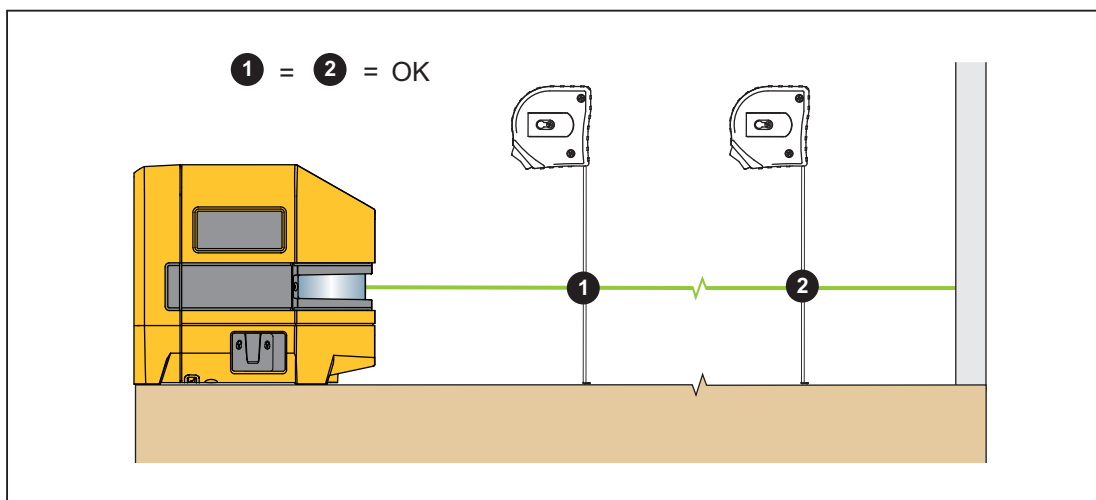


Figure 4. Alignement de l'élément existant

Marques d'aplomb (6R, 6G uniquement)

Le Produit projette des marques d'aplomb de haut en bas.

Nouvelles marques d'aplomb

Pour identifier de nouvelles marques d'aplomb sur un plafond ou un toit :

1. Tracez une croix sur le point à transposer.
2. Centrez le faisceau descendant sur la croix. Voir la figure 5.
3. Placez un repère à l'endroit où le laser montant coupe la zone cible.

Pour identifier de nouvelles marques d'aplomb sur un plancher, répétez les étapes ci-dessus mais, interchangez les lasers descendant en montant.

Remarque

Utilisez le trépied avec le Produit pour augmenter l'angle de vue du laser descendant vertical.

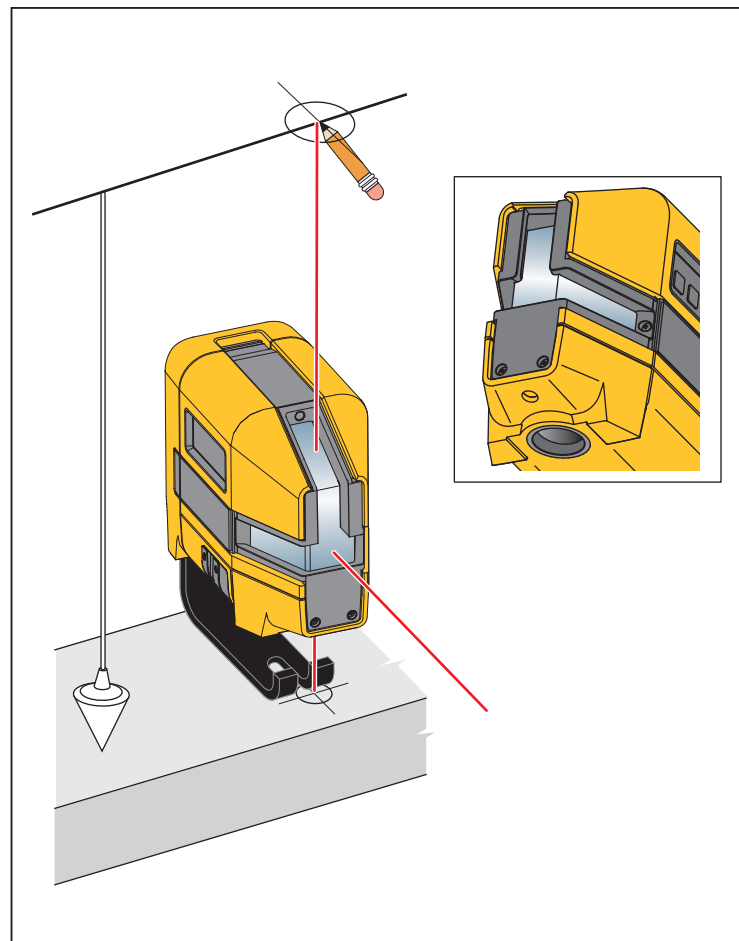


Figure 5. Nouvelle marque d'aplomb

Vérification de l'aplomb de l'élément existant

Pour déterminer si un élément existant est d'aplomb :

1. Pointez le laser montant ou descendant vers la zone cible.
2. Mesurez la distance entre l'élément et le laser à diverses distances du Produit. Voir la figure 6.

Si les mesures sont identiques, l'élément est d'aplomb.

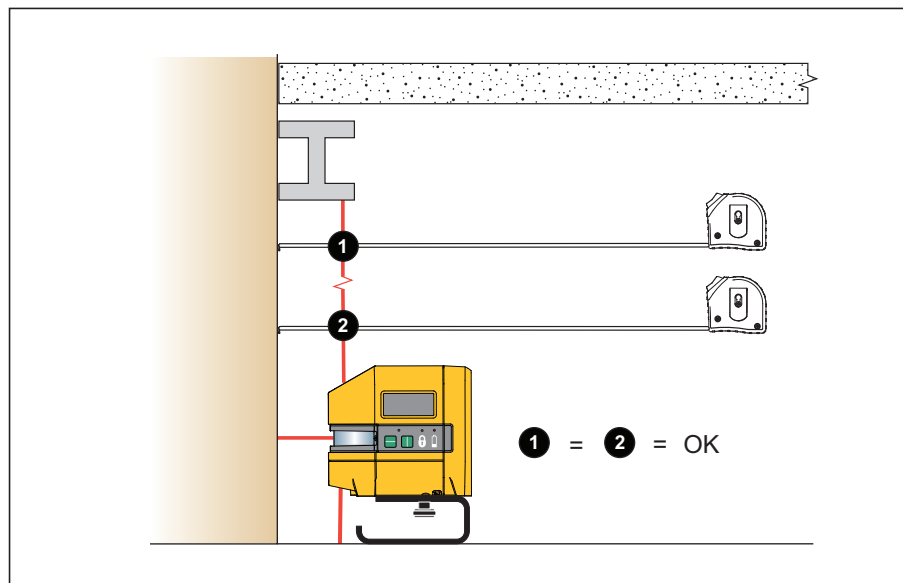


Figure 6. Vérification de l'aplomb de l'élément existant

Repères à angle droit (6R, 6G uniquement)

Utilisez les lasers à point vertical et horizontal pour créer de nouveaux repères à angle droit ou pour déterminer si un élément existant est d'équerre.

Pour tracer un nouveau repère à angle droit pour un mur ou un escalier (voir figure 7) :

1. Tracez une ligne verticale sur un mur.
2. Centrez le laser vertical sur la ligne du mur.
3. Placez la cible pendulaire sur le sol et alignez le laser à point horizontal avec la ligne verticale centrale sur la cible pendulaire.
4. Tracez un repère au sol, sous le point de la cible pendulaire.
5. Rapprochez ou éloignez le Produit du mur et répétez l'opération pour tracer un autre repère au sol.
6. Tracez une ligne pour relier les deux repères. La nouvelle ligne est perpendiculaire au mur.

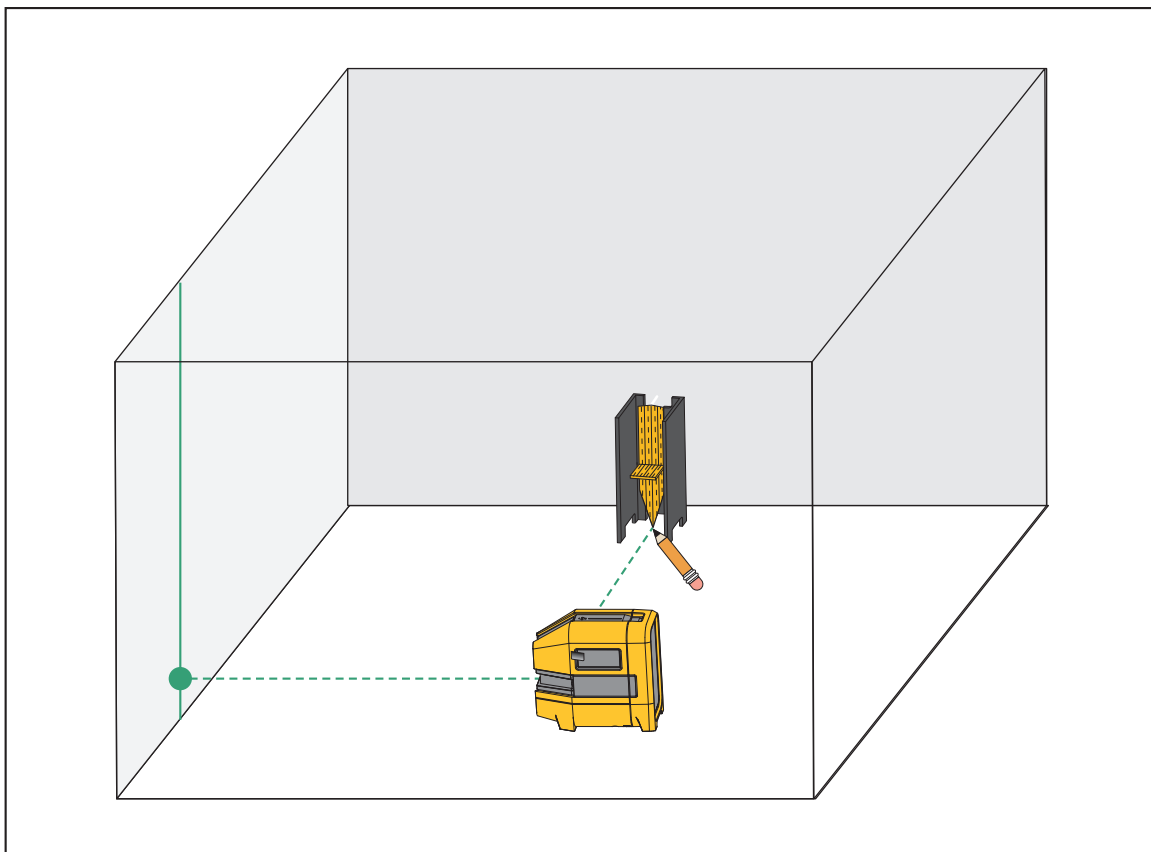


Figure 7. Nouveau repère à angle droit

Vérifier la précision du produit

Vérifiez régulièrement la précision du produit.

Précision du laser horizontal

Pour vérifier l'exactitude du laser horizontal :

1. Trouvez un site horizontal quasiment de niveau $\geq 4,57$ m (15 pieds) de large avec deux murs opposés à utiliser comme cibles. Vous pouvez également utiliser des bouts de bois comme cibles. Voir la figure 8.

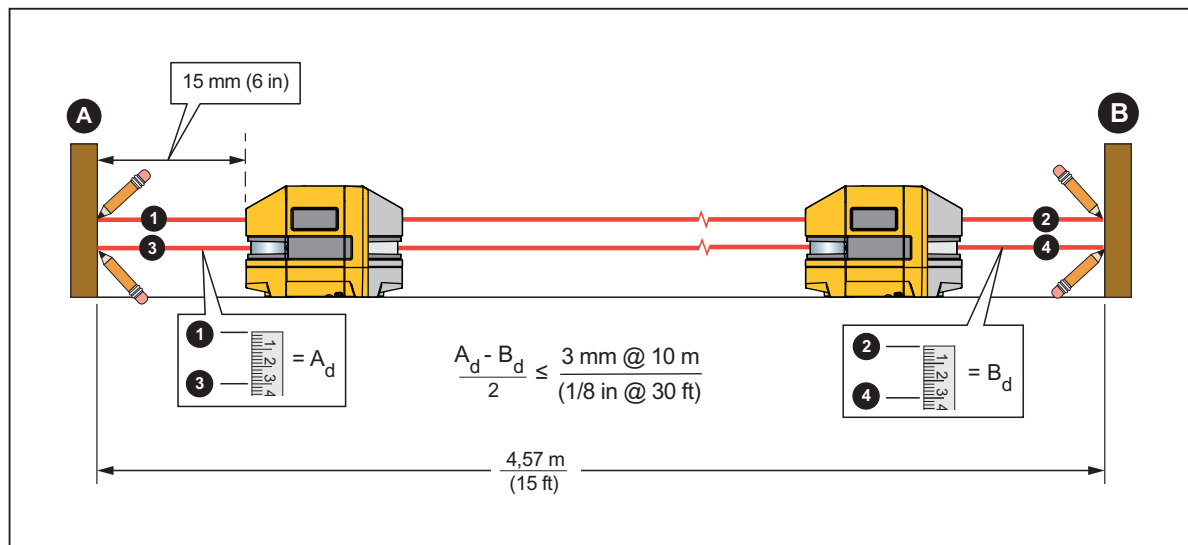


Figure 8. Précision du laser horizontal

2. Placez le produit à environ 15 cm (6 pouces) de la cible **A**.
3. Orientez le laser horizontal vers la cible **A**.
4. Tracez un repère **1** à l'endroit où le laser horizontal coupe la zone cible.
5. Tournez le produit à 180° sur son centre de sorte que le laser horizontal croise la cible **B**.
6. Tracez un repère **2** à l'endroit où le laser horizontal coupe la zone cible.
7. Répétez les étapes en plaçant le Produit à 15 cm (6 po) de la cible **B**.
8. Mesurez la distance entre les repères **1** et **3** sur une cible **A** et entre les repères **2** et **4** sur une cible **B**.
Si les distances sont identiques, le laser est correctement étalonné.
9. Si les distances ne sont pas les mêmes, retranchez la plus petite mesure de la plus grande mesure et divisez par deux pour calculer la différence d'erreur.

Si la distance d'erreur est ≤ 3 mm à 10 m (1/8 pouce à 30 pieds), le laser respecte la précision d'étalonnage attendue. Si le produit n'offre pas l'exactitude attendue, contactez Fluke. Voir la section [Comment contacter Fluke](#).

Précision du laser vertical

Pour vérifier l'exactitude du laser vertical :

1. Trouver un montant de porte avec un écartement de ~2,29 m (7,5 pieds) de chaque côté de la porte.
 2. Placez un repère central sur le linteau de la porte, à égale distance des deux montants.
 3. Tracez une croix (repère 1) au sol, centrée sur le repère du linteau de porte. Voir la figure 9.
 4. Placez une seconde croix (repère 2) à ~2,29 m (7,5 pieds) du repère 1. Utilisez le laser vertical afin de vérifier que le repère 2 est centré sur le linteau de porte et coupe le repère 1.
 5. Placez le produit sur le repère 2 avec le laser vertical allumé.
 6. Tracez une troisième croix (repère 3) sur le plancher à ~4,57 m (15 pieds) du produit. Utilisez le laser vertical afin de vérifier que le repère 3 est centré sur le linteau de porte et coupe le repère 1.
 7. Tracez une croix ① sur le linteau de porte au-dessus du repère 1.
 8. Placez le produit sur le repère 3 et alignez le laser pour qu'il coupe les centres des repères 1 et 2.
 9. Tracez une autre croix ② sur le linteau de porte au-dessus du repère 1.
 10. Mesurez la distance entre les points centraux des deux croix.
- Si la distance est ≤ 3 mm à 10 m (1/8 pouce à 30 pieds), le laser respecte la précision d'étalonnage attendue.

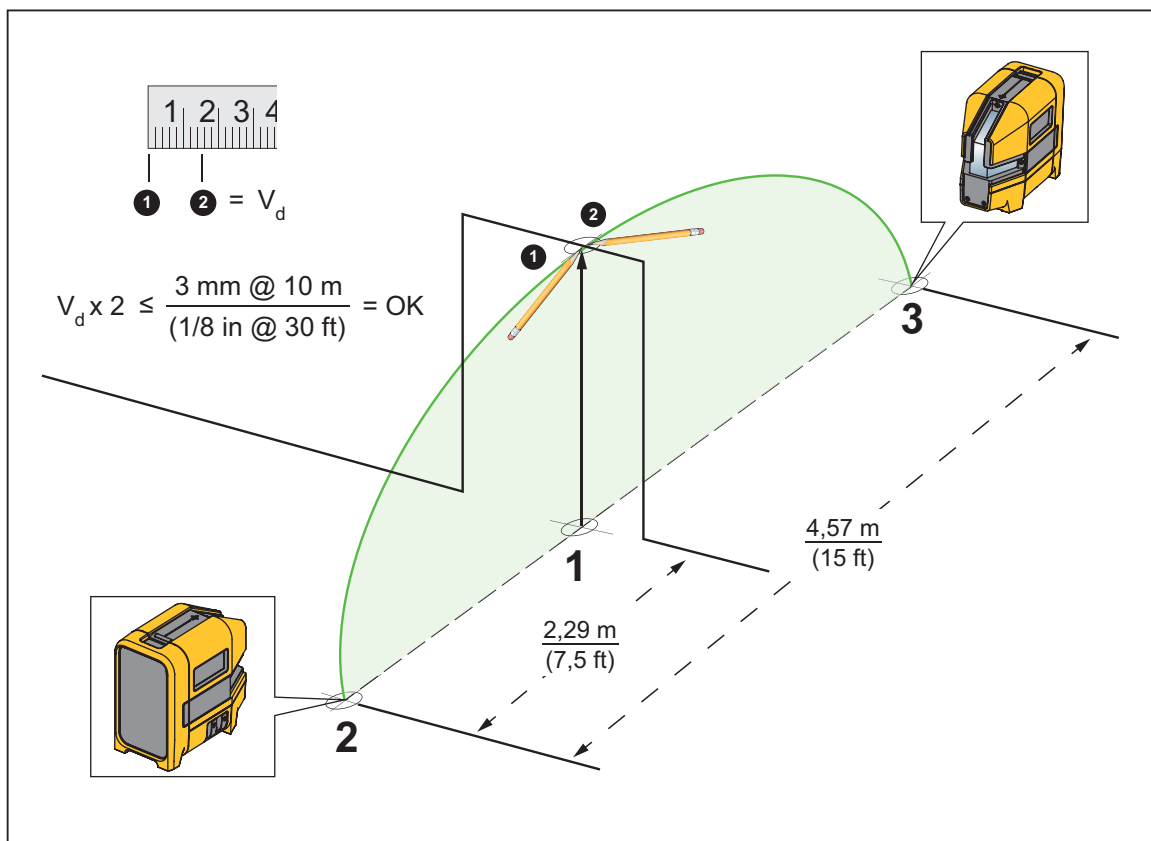


Figure 9. Précision du laser vertical

Précision de l'aplomb (6R, 6G uniquement)

Pour vérifier la précision de l'aplomb :

1. Trouvez un site qui a une hauteur verticale de $\geq 2,29$ m (7,5 pieds).
2. Placez une croix en bas du site.
3. Centrez le laser à point descendant sur les deux axes de la croix. Voir la figure 10.

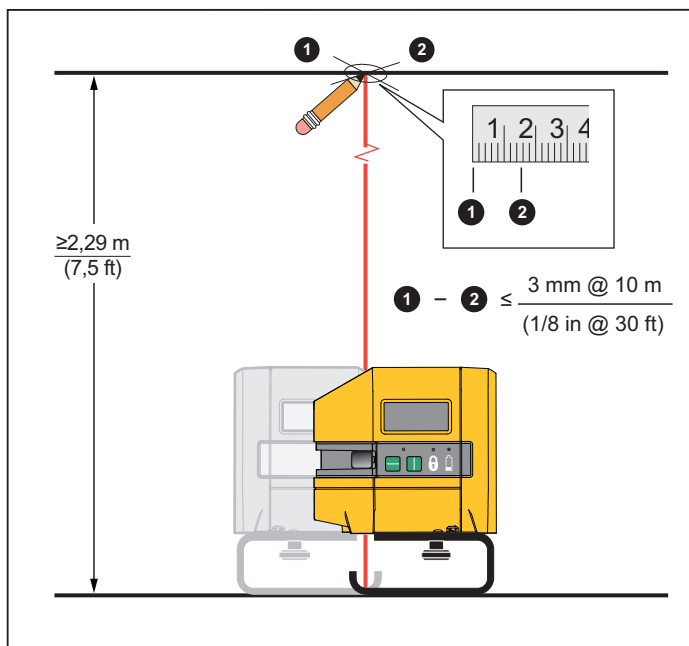


Figure 10. Précision de l'aplomb

4. Placez une croix à l'endroit où le laser à point montant coupe la zone cible en haut du site.
5. Tournez le produit à 180 ° sur son centre.
6. Répétez les étapes 3 et 4.

Si la première et la deuxième croix sur la zone cible en haut du site sont identiques, le laser est d'aplomb.

7. Si les marques ne sont pas les mêmes, mesurez la distance entre les points au centre des croix et divisez par deux pour calculer la différence d'erreur.

Si la distance est ≤ 3 mm à 10 m (1/8 pouce à 30 pieds), le laser respecte la précision d'étalonnage attendue.

Accessoires

Le tableau 5 contient une liste des accessoires disponibles pour le Produit.

Tableau 5. Accessoires

Modèle	Description	Réf.
PLS FS	Trépied de sol	5031929
PLS MLB	Support en L magnétique	5031934
PLS BP5	Pack batterie alcaline BP5	5031952
PLS RRT4	Cible réfléchissante magnétique rouge	5022629
PLS GRT4	Cible réfléchissante magnétique verte	5022634
PLS-10090	Cible d'aménagement pendulaire, PLS 5	4844979
PLS-60573	Pochette en toile	4792193
PLS C18	Boîte à outils	4985124
PLS UB9	Support pour murs/plafonds UB9	4966636
PLS-HGI6R	Élément à fenêtres du boîtier 6R	5042456
PLS-HGI6G	Élément à fenêtres du boîtier 6G	5067785
PLS-HGI180R	Élément à fenêtres du boîtier 180R	5042463
PLS-HGI180G	Élément à fenêtres du boîtier 180G	5067797

Entretien

Pour entretenir le Produit, nettoyez le boîtier et les verres optiques, puis remplacez les piles.

Avertissement

Pour éviter toute lésion oculaire ou corporelle, n'ouvrez pas l'appareil. Le faisceau laser présente un danger pour les yeux.

Attention

Pour éviter d'endommager le produit, veillez à ne pas le laisser tomber. Traitez le produit comme un instrument étalonné.

Nettoyage de l'appareil

Nettoyez le boîtier avec un chiffon imbibé de solution savonneuse douce.

Attention

Pour ne pas endommager le produit, ne nettoyez pas le boîtier ni les fenêtres optiques avec des produits abrasifs, de l'alcool isopropylique ni des solvants.

Pour nettoyer les verres optiques, utilisez une bouteille d'air comprimé ou un pistolet à azote sec, si disponible, pour retirer les particules des surfaces optiques.

Piles

Remplacez les piles lorsque le voyant LED des piles est rouge.

Pour installer ou remplacer les piles AA (voir figure 11) :

1. Ouvrez le compartiment des piles.
2. Installez trois piles AA. Respectez la polarité.
3. Fermez le compartiment des piles.

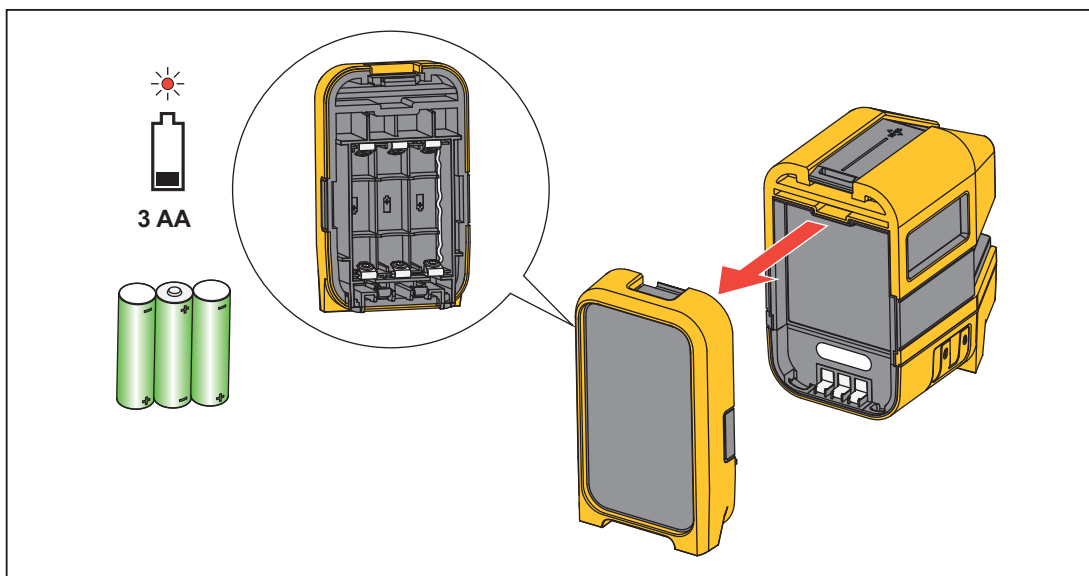


Figure 11. Remplacement des piles

Élément à fenêtres du boîtier

Si les verres optiques sont endommagés, remplacez l'élément à fenêtres du boîtier. Voir le tableau 5 pour connaître la référence de la pièce à commander pour votre Produit.

Pour remplacer l'élément à fenêtres du boîtier (voir figure 12) :

1. Retirez les cinq vis de l'élément à fenêtres du boîtier. Notez l'emplacement correct de chaque vis car les vis sont de tailles différentes.
2. Retirez l'élément à fenêtres du boîtier.
3. Remplacez l'élément et les vis.

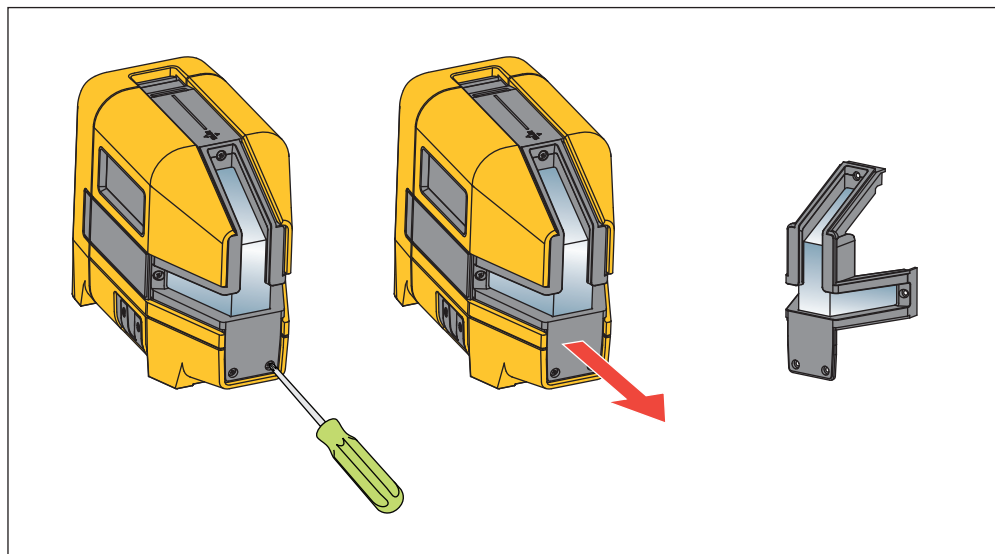


Figure 12. Remplacement de l'élément à fenêtres du boîtier

Spécifications

Piles	3 piles alcalines AA CEI LR6
Durée de vie des piles, utilisation continue, deux lasers, selon les tests réalisés	
Rouge	≥8 heures
Vert	≥3 heures
Direction du laser à point (6R et 6G uniquement)	90 ° vers le haut, le bas, la gauche, la droite
Angle d'alignement	
Horizontal	≥180 °
Vertical	≥130 °

6R, 6G, 180R, 180G**Mode d'emploi**

Plage de fonctionnement	
Laser à point (6R et 6G uniquement)	≤30 m (100 pieds)
Laser à ligne	
Sans SLD	≤15 m (50 pieds)
Avec SLD	6 m à 60 m (20 à 200 pieds)
Précision	≤3 mm à 10 m (≤1/8 po à 30 pieds)
Niveaux laser	4 °
Diamètre du laser à point (6R et 6G uniquement)	≤4 mm à 5 m
Largeur du laser à ligne	≤2 mm à 5 m
Température	
Fonctionnement	-10 °C à 50 °C
Stockage	
Avec piles	-18 °C à 50 °C
Sans piles	-20 °C à 70 °C
Humidité relative	0 % à 90 % (0 °C à 35 °C) 0 % à 75 % (35 °C à 40 °C) 0 % à 45 % (40 °C à 50 °C)
Dimensions (H x l x L)	116 mm x 64 mm x 104 mm (4,6 x 2,5 x 4,1 po)
Poids	~0,6 kg
Test de résistance aux chutes	1 m
Sécurité	CEI 61010-1 : Degré de pollution 2
Laser	CEI 60825-1:2014 Classe 2
Source optique	Diode laser à semi-conducteur
Puissance de sortie maximale	<1 mW
Longueur d'onde	
Rouge	635 nm ±5 nm
Vert	525 nm ±5 nm
Compatibilité électromagnétique (CEM)	
International	CEI 61326-1 : Environnement électromagnétique de base CISPR 11 : Groupe 1 classe B
<i>Groupe 1 : Cet appareil a généré de manière délibérée et/ou utilise une énergie en radiofréquence couplée de manière conductrice qui est nécessaire pour le fonctionnement interne de l'appareil même.</i>	
<i>Classe B : Cet appareil peut être utilisé sur les sites domestiques et ceux qui sont reliés directement à un réseau d'alimentation faible tension qui alimente les sites à usage domestique.</i>	
<i>Des émissions supérieures aux niveaux prescrits par la norme CISPR 11 peuvent se produire lorsque l'équipement est relié à une mire d'essai.</i>	
Corée (KCC)	Equipement de classe B (équipements de radiodiffusion et de communication domestique)
USA (FCC)	47 CFR 15 sous-partie B. Ce produit est considéré comme exempt conformément à la clause 15.103.