

## RTM 21 mm RTMA4 Ref 88896202



- Miniature et embrochable (21 x 27 mm)
- Fonction A : retard à la mise sous tension
- Multigamme de 0,1 s à 100 h
- Sorties relais 2 ou 4 inverseurs 5A/250 V AC
- Visualisation de la mise sous tension et de l'activation du relais par deux leds

### Références

|            | Type  | Fonctions | Sortie relais           | Intensité nominale | Tension d'alimentation | Puissance absorbée (W) |
|------------|-------|-----------|-------------------------|--------------------|------------------------|------------------------|
| 88 896 202 | RTMA4 | A         | 4 inverseurs temporisés | 5 A AC             | 24 V DC                | 1,2                    |

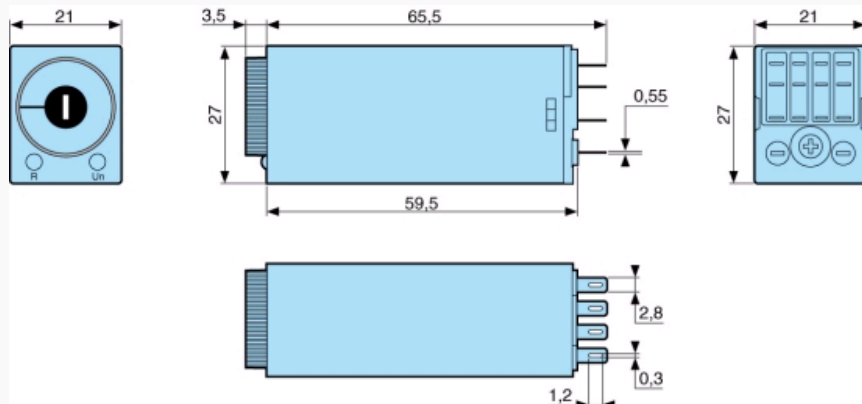
### Caractéristiques

|   |  |
|---|--|
| Gamme de temporisation  | 0,1 →1s<br>1 →10s<br>0,1 →1 min<br>1 →10 min<br>0,1 →1h<br>1 →10 h<br>10 →100 h  |
| Précision d'affichage   | -0 % / +10 % à 25 °C de la valeur pleine échelle, selon CEI / EN 61812-1   |
| Fidélité de répétition (typique à paramètres constants)                         | ± 0,5 %  |
| Dérive en température   | ± 0,05 %/ °C   |
| Dérive en tension   | ± 0,2 %/V  |
| Temps de réarmement maxi par coupure de tension en cours de temporisation       | 50 ms  |
| Temps de réarmement maxi par coupure de tension après la temporisation          | 250 ms   |
| Plage d'utilisation   | ± 15 % de Un (AC)<br>± 10 % de Un (DC)   |
| Fréquence (Hz)  | 50/60 Hz ± 1 Hz  |
| Temps d'immunité aux microcoupures : typique                                    | < 5 ms   |
| Taux d'ondulation   | ± 10 % (DC)  |
| Facteur de marche   | 100 %  |
| Pouvoir de coupure max. (résistif)  | 1250 VA / 120 W  |
| Intensité minimum   | 100 mA   |
| Tension max. de coupure   | 250 V AC   |
| Nature des contacts   | AgNi   |
| Nombre de manoeuvres admissibles maximum sous I max 250 V AC résistif par heure | 600  |
| Durée de vie électrique sous I max 250 V AC résistif (manoeuvres)               | 10 <sup>5</sup>  |
| Durée de vie mécanique (manoeuvres)   | 10 <sup>7</sup>  |
| Rigidité diélectrique selon CEI/EN 61812-1 et 60601-1                           | 2 kV à 1 mA / 1 min / 50 Hz  |
| Visualisation des états par LED   | verte : sous tension<br>jaune : sortie active, après temporisation   |
| Conformité aux normes   | CEI/EN61812-1, CEI/EN60601-1, EN50081-2, EN61000-6-2, CEI/EN60601-1-2, Directives BT (73/23/CEE + 93/68/CEE (marquage CE) ) + CEM (89/336/CEE) |
| Homologations et agréments  | UL - cUL   |
| Températures limite d'emploi (°C)   | -20 →+60   |
| Températures limite de stockage (°C)  | -40 →+70   |
| Coordination de l'isolement (CEI/EN 60664-1)                                    | 4 kV / catégorie de surtension 3 sauf entre circuits de contacts juxtaposés  |
| Degré de protection suivant CEI 60529   | IP 50 (boîtier)  |
| Tenue aux vibrations selon CEI/EN 60068-2-6                                     | f = 10 →55 Hz<br>A = 0,35 mm   |
| Humidité relative (sans condensation)   | 95 % max (CEI 60068-2-3)   |
| Compatibilité électromagnétique   | Classe d'application : 2 selon EN 61812-1/A11  |
| Immunité aux décharges électrostatiques selon CEI/EN 61000-4-2                  | Niveau III (Air 8 K : contact 6 kV)  |
| Immunité aux champs électromagnétiques selon CEI/EN 61000-4-3                   | Niveau III (10 V/m de 26 M Hz à 1 G Hz / 900 M Hz)   |
| Immunité aux transitoires rapides en salves selon CEI/EN 61000-4-4              | Niveau III (Direct 2 kV : couplage : 1 kV)   |
| Immunité à la fréquence radio en mode commun selon CEI/EN 61000-4-6             | Niveau III (10 V efficace de 0,15 M Hz à 80 M Hz)  |
| Immunité aux ondes de choc selon CEI/EN 61000-4-5                               | AC : niveau III (mode commun 2 kV : mode différentiel : 1 kV)<br>DC : MC/MD : 0,5 kV   |
| Immunité aux creux et coupures tension selon CEI/EN 61000-4-11                  | 30 % / 10 ms<br>60 % / 100 ms / 1 s  |

|  |                  |
|--|------------------|
|  | > 95 % 5 s       |
| Emissions conduites secteur et rayonnées selon EN 55022 (CISPR22), EN55011 (CISPR11) | Classe B         |
| Matière boîtier  | Auto extinguible |
| Masse (g)  | 55               |

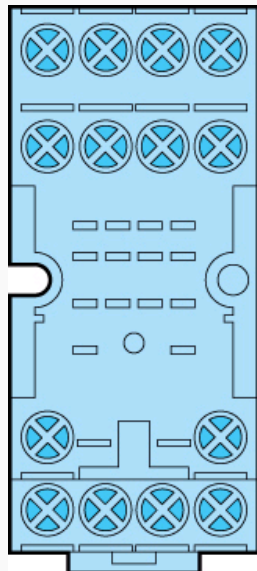
**Encombrement (mm)**

RTMA2 - RTMA4

**Encombrement (mm)**

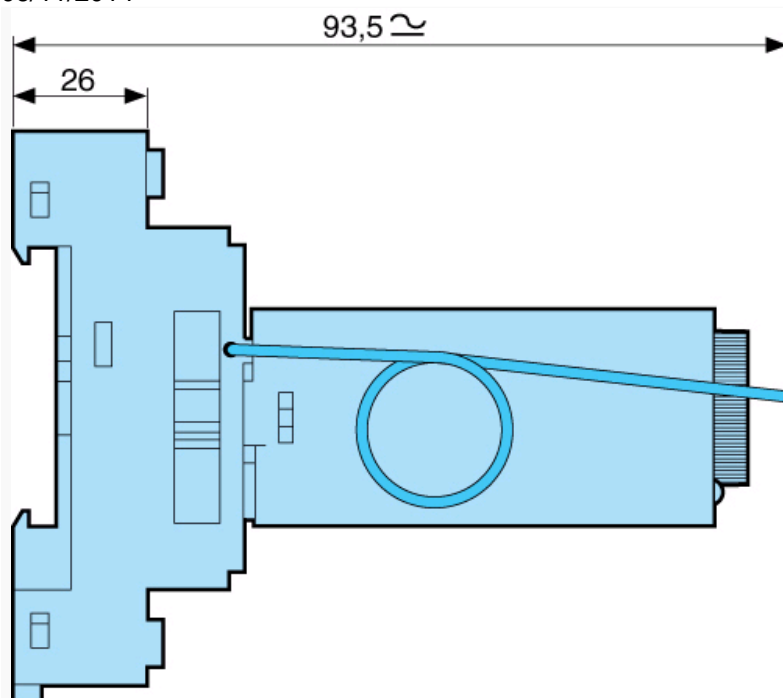
Socle montage rail DIN

RTMA4 - 26 532 706

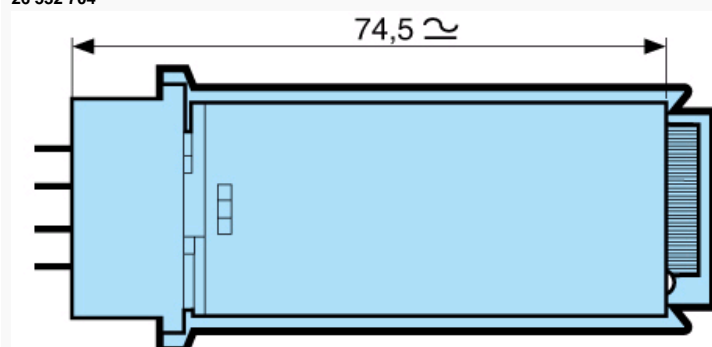
**Encombrement (mm)**

Clip ressort pour socle bornier

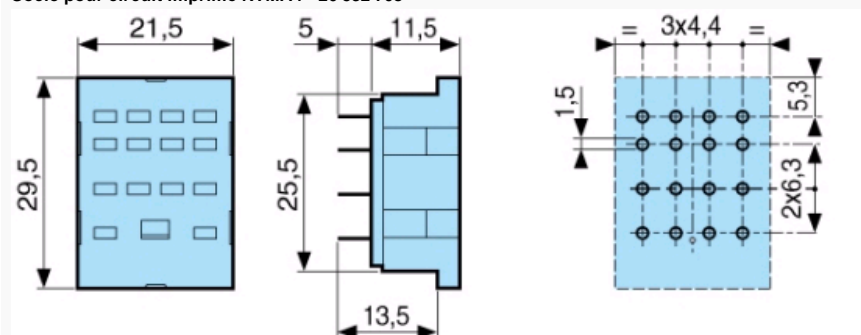
26 532 702

**Encombrement (mm)**

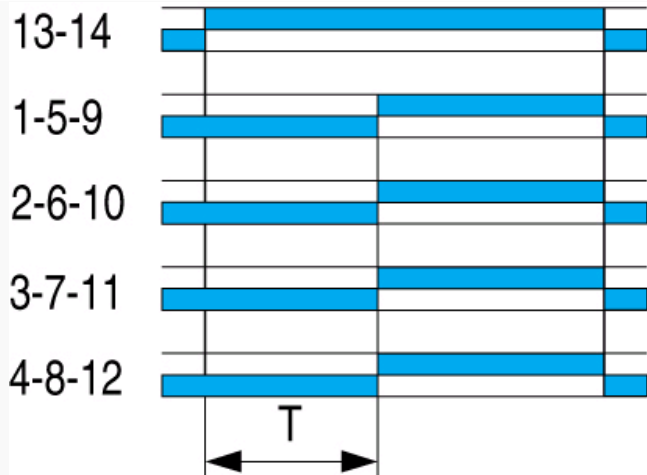
Clip ressort pour circuit imprimé  
26 532 704

**Encombrement (mm)**

Socle pour circuit imprimé RTMA4 - 26 532 708

**Courbes**

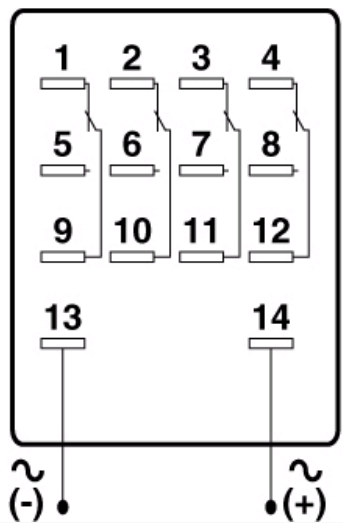
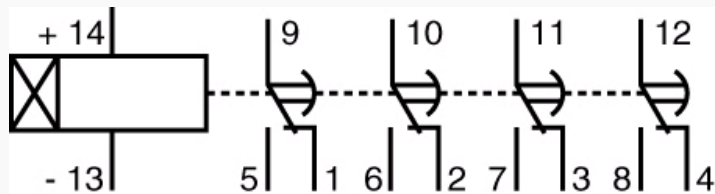
4 relais



|            |
|------------|
| Fonction A |
| 4 relais   |

**Branchement**

RTMA4



|        |  |
|--------|--|
| N° 2-3 | Légende  |
|        | Alimentation d'entrée  |
|        | Sortie relais temporisés ou instantanés (commutateur sur "INST") |

**Autres informations**

Version monogramme : nous consulter