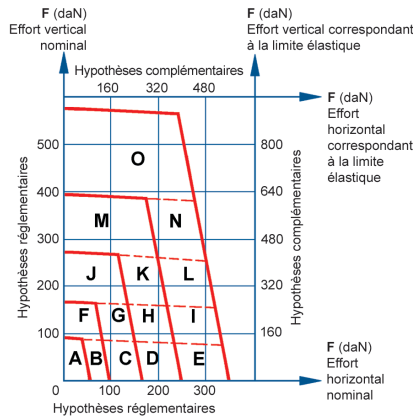
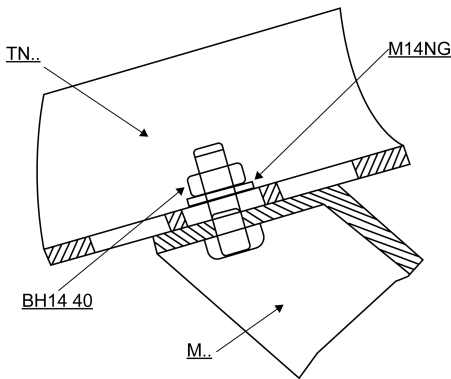
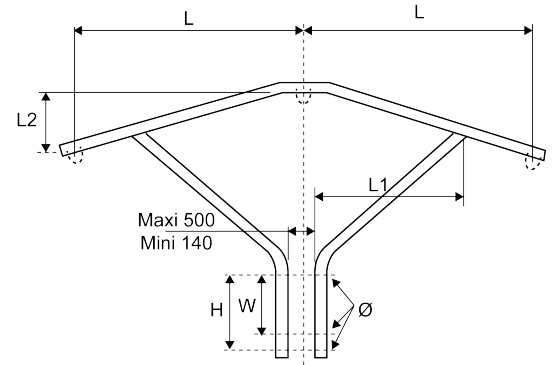


NV1... / TN1.. / M..

Armement nappe voûte

Domaine d'application : HTA



| Zone | Cornière | Zone | Cornière |
|------|----------|------|----------|
| A | 50 x 50 | I | 60 x 90 |
| B | 50 x 60 | J | 70 x 70 |
| C | 50 x 70 | K | 70 x 80 |
| D | 50 x 80 | L | 70 x 90 |
| E | 50 x 90 | M | 80 x 80 |
| F | 60 x 60 | N | 80 x 90 |
| G | 60 x 70 | O | 90 x 90 |
| H | 60 x 80 | | |

| Réf. | Réf. Enedis | Code Enedis | Dimensions | Poids (kg) | Composition |
|------|-------------|-------------|------------|------------|-------------|
|------|-------------|-------------|------------|------------|-------------|

| | | | Longueur L (mm) | Longueur L1 (mm) | Longueur L2 (mm) | Largeur W (mm) | Hauteur H (mm) | Diamètre Ø (mm) | | |
|------------------|-----------|---------|--------------------|---------------------|---------------------|-------------------|-------------------|--------------------|----|---|
| NV1 50 60 | NV1 50 60 | 6857215 | 1500 | 930 | 418 | 420 | 490 | 16 | 32 | 1 x <u>TN1 50</u> / 2 x <u>M60</u> / 2 x <u>BH14 40</u> / 2 x <u>M14NG</u> |

U = cornière