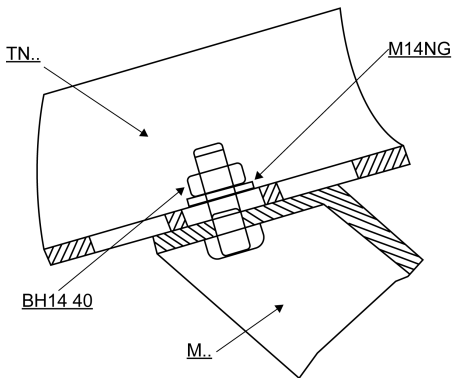
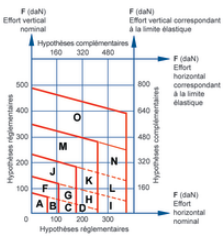
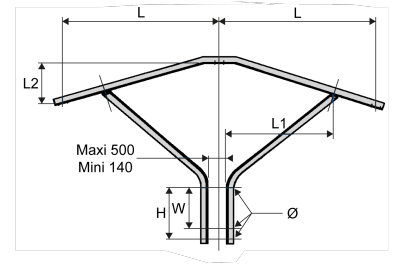


**NV2... / TN2.. / M..**

**Armement nappe voûte**

Domaine d'application : HTA



| Zone | Cornière | Zone | Cornière |
|------|----------|------|----------|
| A    | 50 x 50  | I    | 60 x 90  |
| B    | 50 x 60  | J    | 70 x 70  |
| C    | 50 x 70  | K    | 70 x 80  |
| D    | 50 x 80  | L    | 70 x 90  |
| E    | 50 x 90  | M    | 80 x 80  |
| F    | 60 x 60  | N    | 80 x 90  |
| G    | 60 x 70  | O    | 90 x 90  |
| H    | 60 x 80  |      |          |

| Réf. | Réf. Enedis | Code Enedis | Dimensions      |                  |                  |                |                |                                   |                 | Poids (kg) | Composition |
|------|-------------|-------------|-----------------|------------------|------------------|----------------|----------------|-----------------------------------|-----------------|------------|-------------|
|      |             |             | Longueur L (mm) | Longueur L1 (mm) | Longueur L2 (mm) | Largeur W (mm) | Hauteur H (mm) | Dimension entre les câbles U (mm) | Diamètre Ø (mm) |            |             |
|      |             |             |                 |                  |                  |                |                |                                   |                 |            |             |

**NV2 70**  
**70**    NV2 70 70    6857276    1700    930    480    420    490    70    16    55    **1 x TN2 70 / 2 x M70 / 2 x BH14 40 / 2 x M14NG**

U = cornière