

# MUR BANCHÉ

## SIBTOP 2000

Essais acoustiques suivant  
rapport d'essais n°AC11-26030390/2



Une référence pour tous les cas de figure.

Boîte simple toujours du bon côté de la banche avec aimant 1200/1400 N.

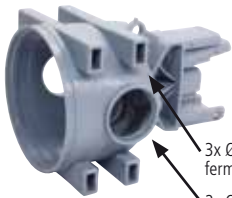
Montage de deux boîtes pour toutes les épaisseurs de murs.

Entrée arrière ICTA incliné 45° pour sortie des fils sans buter.



Possibilité en point de centre avec pignon P80

## SIBTOP IRL 25



3x Ø20 + 1x Ø25  
fermés pour ICTA  
2x Ø25  
ouverts pour IRL

Réglage 160, 180, 200

P02225

colisage 100  
sachet plastique + carton

## SIBTOP double

Pour tous les  
appareillages  
double poste  
(4 modules)  
entraxe 57 + 71 mm  
et précable



Livré avec  
couverture  
imperdable  
avec opercule  
pour aimant  
1200N

P02228

colisage 50



aimant double  
pour montage  
sans couvercle

P02128

colisage 1

## Aimant 1200 N



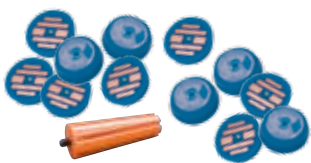
filetage produit M10 débouchant  
à l'arrière pour faciliter le  
nettoyage et l'utilisation de la clé  
par l'arrière, livré avec bouchon

P02120

colisage 10

P91230

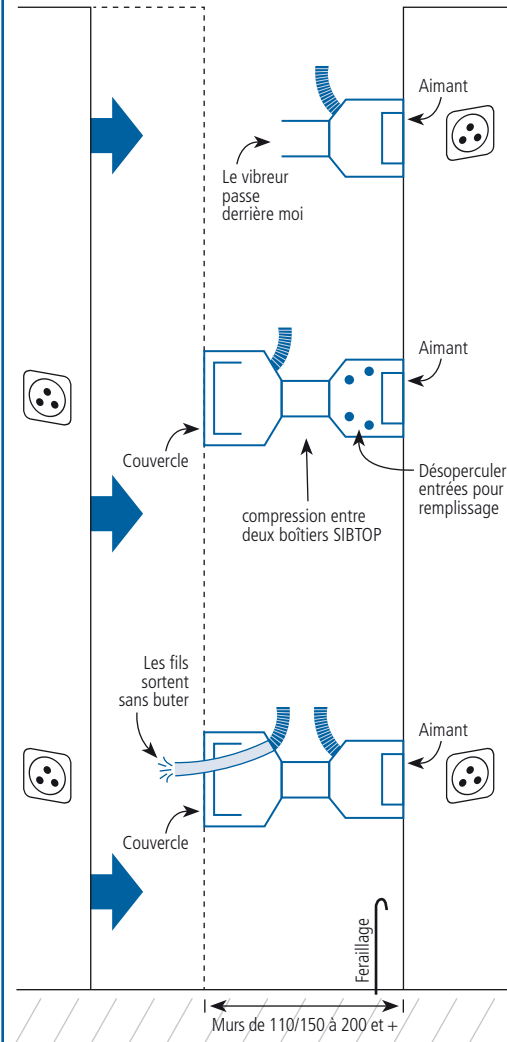
Lot 30 aimants 1200N  
+ clé à poignée + SIBLUB



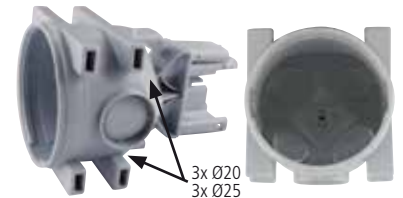
## L'utilisation

BANCHE MOBILE  
= MAUVAIS CÔTÉ

BANCHE FIXE  
= BON CÔTÉ



## SIBTOP 2000



Réglage 160, 180, 200

P02000

colisage 100  
sachet plastique + carton



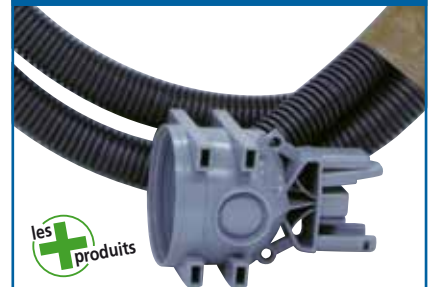
Boîtes pour fixation appareillage avec chevilles extérieures

P02208\*

colisage 100  
sachet plastique + carton

\*uniquement pour le marché Suisse

## SIBTOP tubée ICTA



ICTA plus rigide  
sans effet  
serpentin,  
idéal pour coulage

colisage 10 - dans sachet plastique

	Ø20	Ø25
3,15m ICTA	P02020	P02025
colisage par palette	320	280

## Bouchon Aimant 1200N



P0119966

colisage 100



Spécialiste Industrie Bâtiment