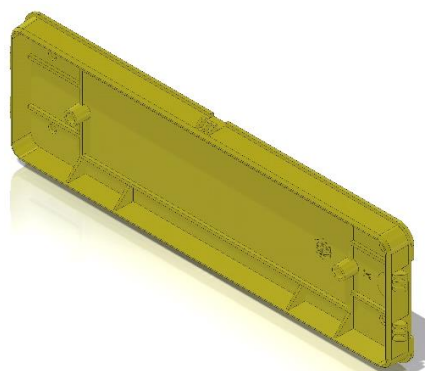
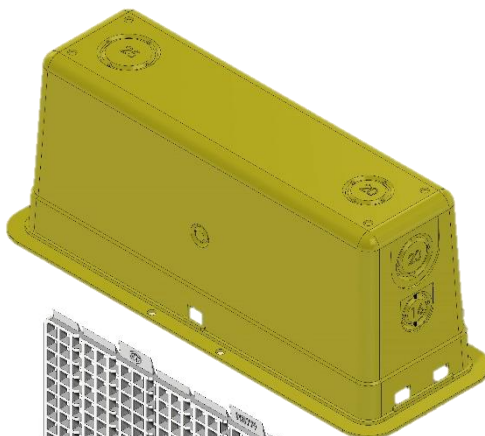
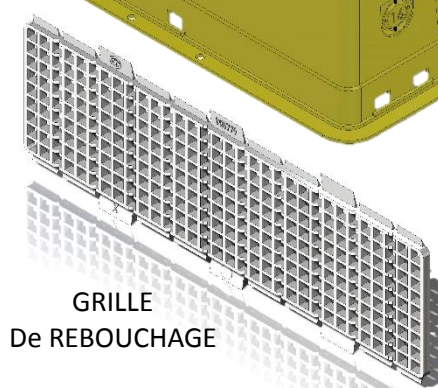
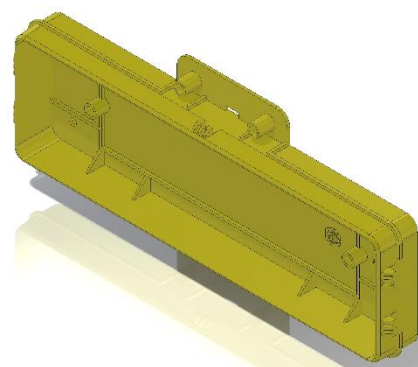


**FICHE TECHNIQUE PRODUIT**
**BOITE RH177 et accessoires**

 COUVERCLE PLAT  
 C177

**BOITE RH177**

 COUVERCLE REHAUSSE  
 C178

 GRILLE  
 De REBOUCHAGE

**Généralités :**

Désignation	RH 177	COUVERCLE PLAT C177	COUVERCLE REHAUSSE C178	GRILLE DE REBOUCHAGE
Références	- <b>P01770</b> RH177 + COUV PLAT - <b>P01771</b> RH177 seule - <b>P01773</b> RH177 ICTA20 Ouv + COUV PLAT - <b>P01774</b> RH177 ICTA25 Ouv + COUV PLAT - <b>P01775</b> RH177 ICTA20 Ouv - <b>P01776</b> RH177 ICTA25 Ouv - <b>P01777</b> RH177 ICTA16 Ouv - <b>P01780</b> RH177 + COUVERCLE REHAUSSE C178 - <b>P01783</b> RH177 ICTA20 Ouv + COUV REHAUSSE - <b>P01784</b> RH177 ICTA25 Ouv + COUV REHAUSSE	<b>P01772</b>	<b>P01782</b>	<b>P01779</b>
Encombrement (L x l x h)	220 x 80 x 90 mm	206 x 63 x 11.5 mm	206 x 86 x 21.5 mm	185 x 65 x 3mm
Poids (g)	82	27	40	14
Matière	PE HD	PE HD	PE HD	PS Choc
Volume utile (dm <sup>3</sup> )	Environ 0.9 dm <sup>3</sup> <i>Soit environ +25% par rapport à la version RH176</i>		-	

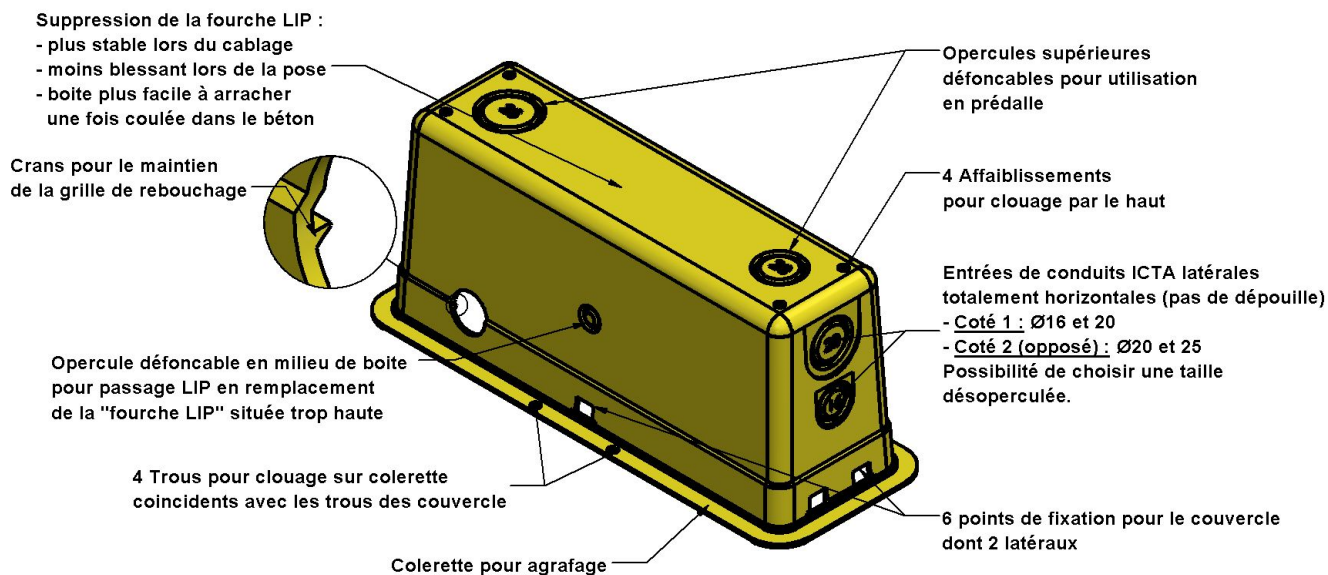
**Principales caractéristiques techniques :**

- Conforme à la NF-C 15-100
- Conforme à la NF EN 60670
- Compatible RoHS

**FICHE TECHNIQUE PRODUIT**

**BOITE RH177 et accessoires**

Volume utile important : 0.9L

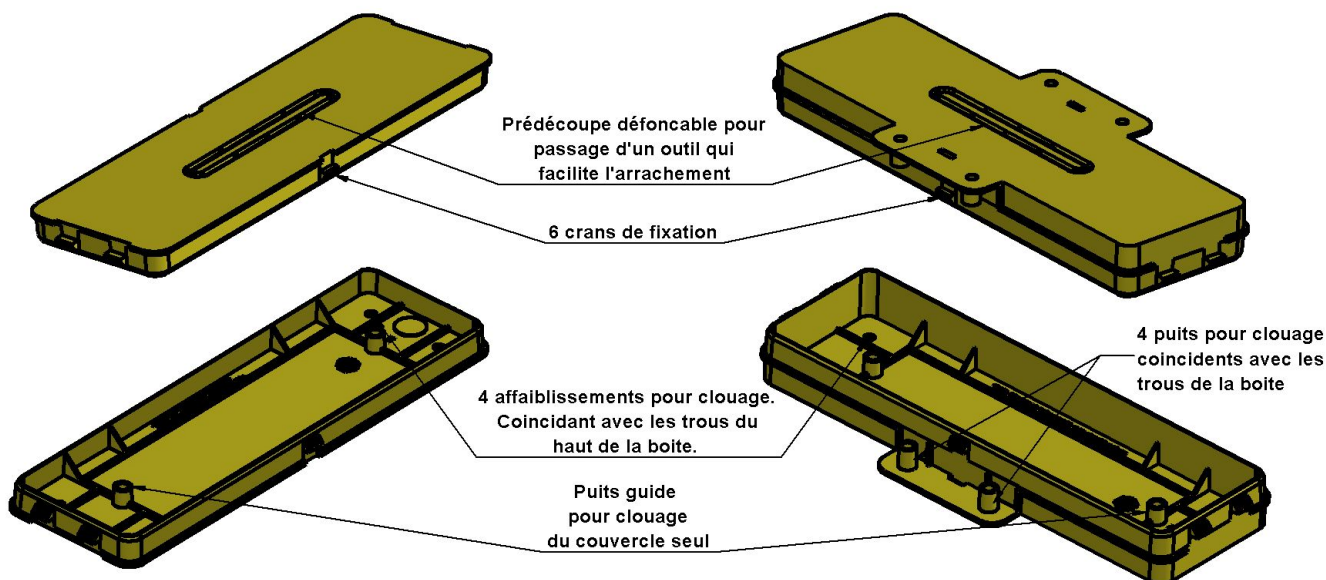


**COUVERCLE STANDARD**

Affleurant la boîte, rend possible l'arrachage de la boîte après coulage

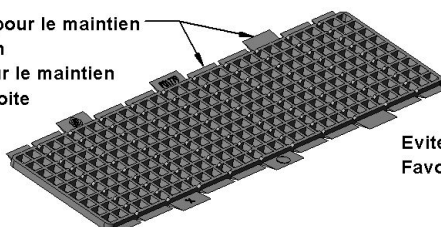
**COUVERCLE REHAUSSE**

Permet de sceller la boîte dans le béton et de la réhausser de 10mm pour favoriser l'accroche de l'enduit de finition



**GRILLE DE REBOUCHAGE**

Lamelles longues pour le maintien sur une paroi béton  
Lamelle courte pour le maintien sur la paroi de la boîte



Evite l'utilisation de matériaux de comblage  
Favorise également l'accroche de l'enduit de finition