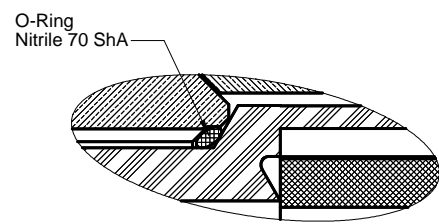
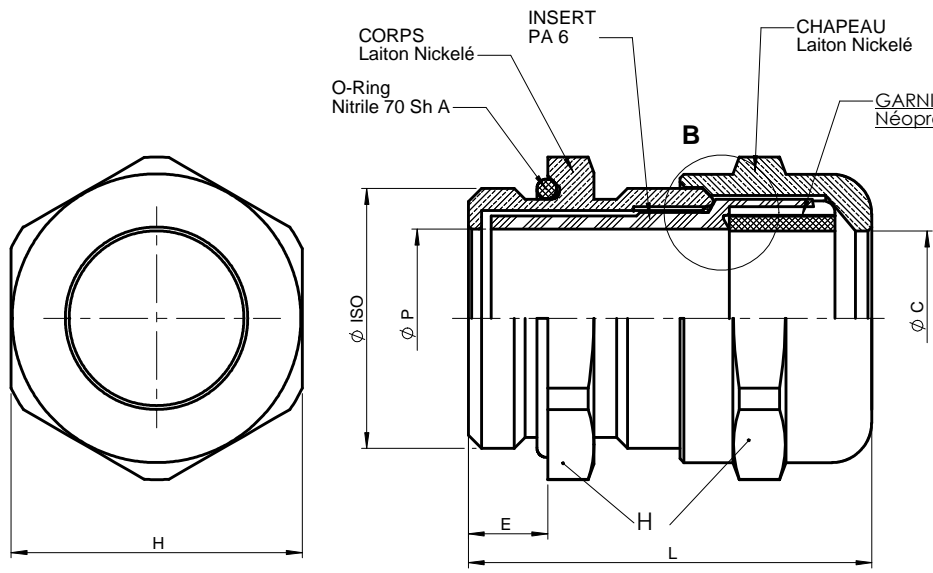
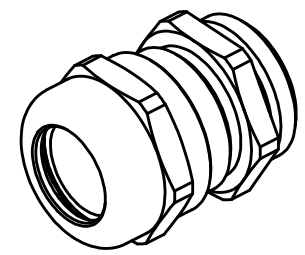


Ø ISO	REFERENCES S.I.B.	CAPACITE mini / MAXI	H mm	E mm	L mm	Ø C mm	Ø P mm	Poids gr
M 12	C 5212 100	2,5 / 6,5	14	5	25	6,6	6,6	13
M 12 RED.	C 5212 140	1,5 / 05						14
M 16	C 5216 100	04 / 9,5	17	5	28	9,7	10	18
M 16 RED.	C 5216 140	2,5 / 07						19
M 20	C 5220 100	07 / 13	22	6	32	13,2	13,5	32
M 20 RED.	C 5220 140	04 / 10						34
M 25	C 5225 100	08 / 16	27	7	35	16,2	16,5	46
M 25 RED.	C 5225 140	05 / 13						48
M 32	C 5232 100	11 / 21	34	8	38	21,5	22	70
M 32 RED.	C 5232 140	07 / 17						73
M 40	C 5240 100	15 / 27	42	8	41	27,5	28	125
M 40 RED.	C 5240 140	10 / 22						128
M 50	C 5250 100	22 / 35	55	9	46	35,5	36	226
M 50 RED.	C 5250 140	17 / 29						229
M 63	C 5263 100	35 / 48	65	10	54	48,5	50	307
M 63 RED.	C 5263 140	28 / 40						311

Indice de Protection

IP 68

Température d'utilisation continue
- 40 / + 100°C



C H 18 -> 17 / suppression colonne H2 / POIDS Kg --> gr		JMG	17.01.11	MK	17.01.11
IND MODIFICATIONS		NOM	DATE	VERIFIE	DATE
MATIERE : /		DIMENSIONS : /		ETAT FINAL : /	
DESIGNATION : /		CODE : /		ECH : **/*	
TOLERANCE GENE : /		DESSINE PAR GRAVIER	DATE 17.09.09	VERIFIE PAR :	DATE : 17.09.09
N.F.	EXCLUS	INCLUS	FIN	MOYEN	
RUGOSITE GENE : /		SUIVANT NORME :		POIDS (g) :	

Société Industrielle de Boulay
57220 BOULAY
Accessoires de Dérivation et Raccordement

PRESSE-ETOUPE LAITON
SIB-TEC CEM ISO

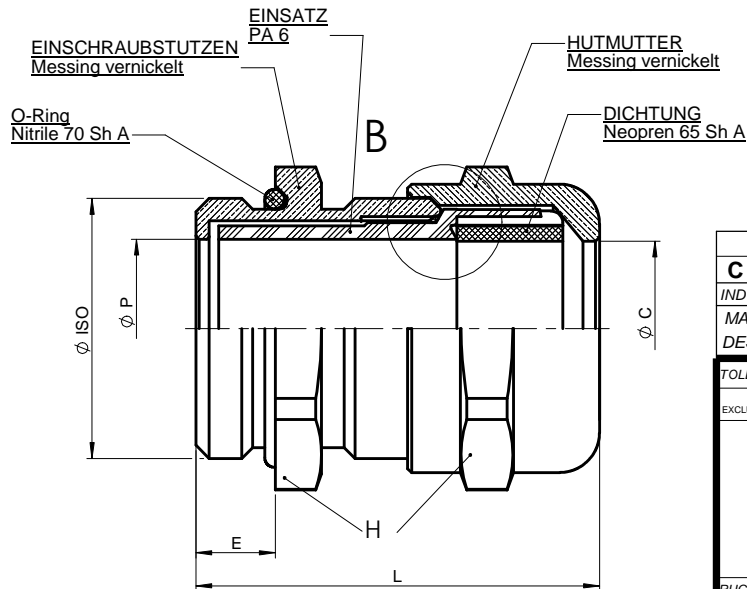
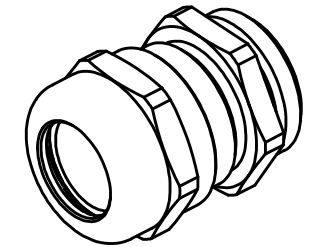
CLIENT : CATALOGUE		A3
PLAN CLIENT N°:		
PLAN SIB N°:	C 5200 100	IND

Ø ISO	EDV. Art. Nr. S.I.B.	KLEMMBEREICH mini / MAXI	H mm	E mm	L mm	Ø C mm	Ø P mm	Gewicht gr
M 12	C 5212 100	2,5 / 6,5	14	5	25	6,6	6,6	13
M 12 RED.	C 5212 140	1,5 / 05						14
M 16	C 5216 100	04 / 9,5	17	5	28	9,7	10	18
M 16 RED.	C 5216 140	2,5 / 07						19
M 20	C 5220 100	07 / 13	22	6	32	13,2	13,5	32
M 20 RED.	C 5220 140	04 / 10						34
M 25	C 5225 100	08 / 16	27	7	35	16,2	16,5	46
M 25 RED.	C 5225 140	05 / 13						48
M 32	C 5232 100	11 / 21	34	8	38	21,5	22	70
M 32 RED.	C 5232 140	07 / 17						73
M 40	C 5240 100	15 / 27	42	8	41	27,5	28	125
M 40 RED.	C 5240 140	10 / 22						128
M 50	C 5250 100	22 / 35	55	9	46	35,5	36	226
M 50 RED.	C 5250 140	17 / 29						229
M 63	C 5263 100	35 / 48	65	10	54	48,5	50	307
M 63 RED.	C 5263 140	28 / 40						311

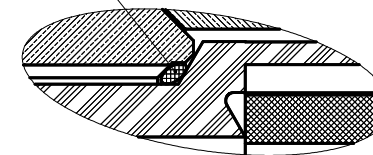
Schutzart

IP 68

**Dauernd
Gebrauch
Temperatur
- 40 / + 100°C**



O-Ring
Nitrile 70 Sh A



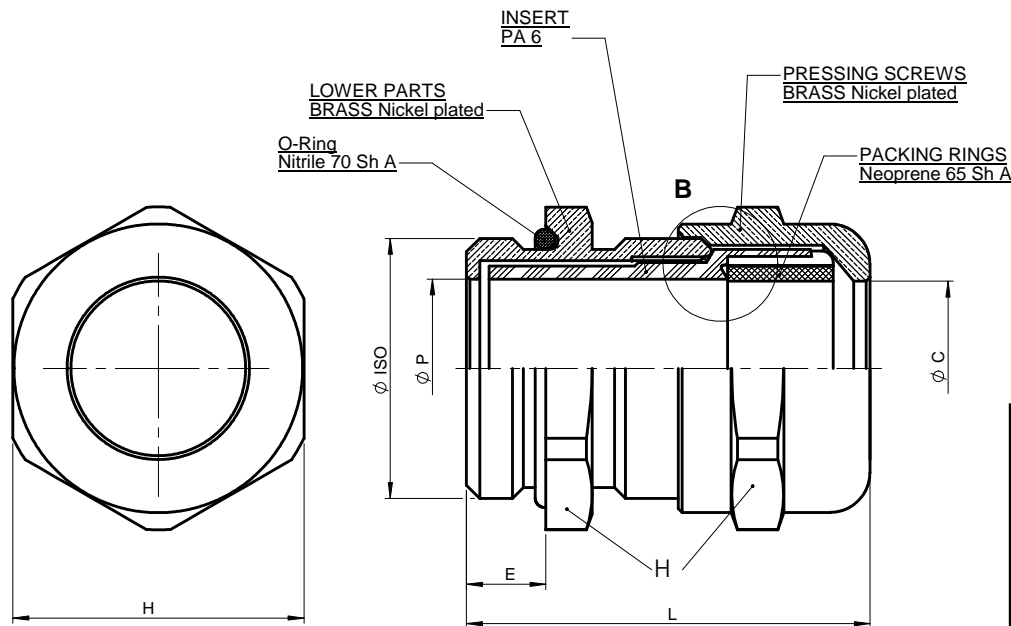
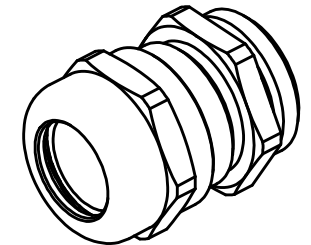
C H 18 -> 17 / suppression colonne H2 / POIDS Kg --> gr		JMG	17.01.11	MK	17.01.11
IND MODIFICATIONS		NOM	DATE	VERIFIE	DATE
MATIERE : /		DIMENSIONS : /		ETAT FINAL : /	
DESIGNATION : /		CODE : /		ECH : */*	
TOLERANCE GENE : /		DESSINE PAR : GRAVIER	DATE : 17.09.09	VERIFIE PAR :	DATE : 17.09.09
N.F. EXCLUS INCLUS FIN MOYEN				Ce document est la propriété de SIB - ADR. Il ne peut être communiqué à des tiers sans son autorisation.	
		Société Industrielle de Boulay 5720 BOULAY Accessoires de Dérivation et Raccordement		A3	
		KABELVERSCHRAUBUNG MESSING SIB-TEC CEM ISO		CLIENT : CATALOGUE PLAN CLIENT N° :	
RUGOSITE GENE : /		SUIVANT NORME :		PLAN SIB N° : C 5200 100	
		POIDS (g) :		IND C	

Ø ISO	EDP. Art. Nr. S.I.B.	CLAMPING RANGE mini / MAXI	H mm	E mm	L mm	Ø C mm	Ø P mm	Weight gr
M 12	C 5212 100	2,5 / 6,5	14	5	25	6,6	6,6	13
M 12 RED.	C 5212 140	1,5 / 05						14
M 16	C 5216 100	04 / 9,5	17	5	28	9,7	10	18
M 16 RED.	C 5216 140	2,5 / 07						19
M 20	C 5220 100	07 / 13	22	6	32	13,2	13,5	32
M 20 RED.	C 5220 140	04 / 10						34
M 25	C 5225 100	08 / 16	27	7	35	16,2	16,5	46
M 25 RED.	C 5225 140	05 / 13						48
M 32	C 5232 100	11 / 21	34	8	38	21,5	22	70
M 32 RED.	C 5232 140	07 / 17						73
M 40	C 5240 100	15 / 27	42	8	41	27,5	28	125
M 40 RED.	C 5240 140	10 / 22						128
M 50	C 5250 100	22 / 35	55	9	46	35,5	36	226
M 50 RED.	C 5250 140	17 / 29						229
M 63	C 5263 100	35 / 48	65	10	54	48,5	50	307
M 63 RED.	C 5263 140	28 / 40						311

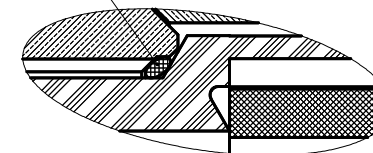
Standard
Sealing

IP 68

Permanent
temperature
on application
- 40 / + 100°C



O-Ring
Nitrile 70 Sh A



C	H 18 -> 17 / suppression colonne H2 / POIDS Kg --> gr	JMG	17.01.11	MK	17.01.11
IND	MODIFICATIONS	NOM	DATE	VERIFIE	DATE
MATIERE : /		DIMENSIONS : /		ETAT FINAL : /	
DESIGNATION : /		CODE : /		ECH : */*	
TOLERANCE GENE : /		DESSINE PAR : GRAVIER	DATE : 17.09.09	VERIFIE PAR :	DATE : 17.09.09
N.F. EXCLUS INCLUS FIN MOYEN		Société Industrielle de Boulay 57220 BOULAY Accessoires de Dérivation et Raccordement		Ce document est la propriété de SIB - ADR. Il ne peut être communiqué à des tiers sans son autorisation.	
		BRASS CABLE GLANDS		A3	
		SIB-TEC CEM ISO		CLIENT : CATALOGUE	
RUGOSITE GENE : /		SUIVANT NORME :		PLAN CLIENT N°:	
		POIDS (g) :		PLAN SIB N°:	
				IND	
				C 5200 100 C	