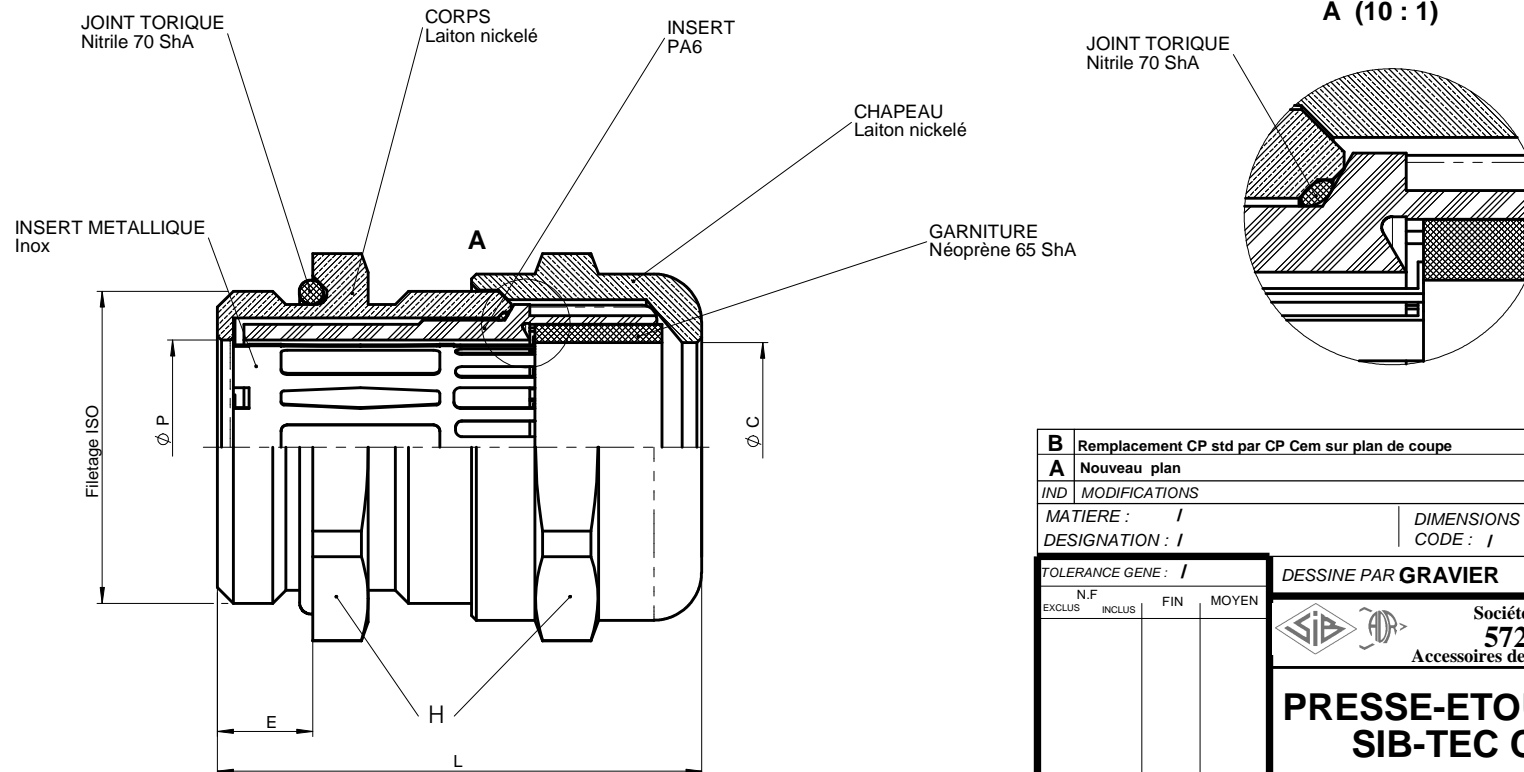
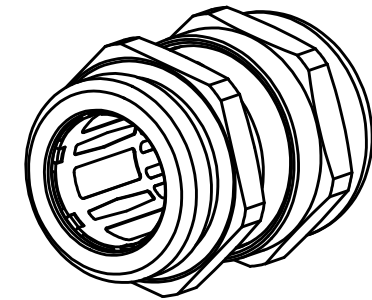


Filetage ISO	REFERENCES S.I.B.	CAPACITE mini / MAXI	H mm	E mm	L mm	Ø C mm	Ø P mm	Poids gr
M 16	C 5216 200	04 / 9,5	17	5	28	9,7	10	18
M 20	C 5220 200	07 / 13	22	6	32	13,2	13,5	32
M 25	C 5225 200	08 / 16	27	7	35	16,2	16,5	46
M 32	C 5232 200	11 / 21	34	8	38	21,5	22	70
M 40	C 5240 200	15 / 27	42	8	41	27,5	28	125
M 50	C 5250 200	22 / 35	55	9	46	35,5	36	226
M 63	C 5263 200	35 / 48	65	10	54	48,5	50	307

Indice de Protection

IP 68

Température d'utilisation continue
- 40 / + 100°C

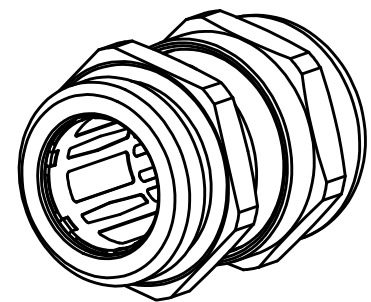
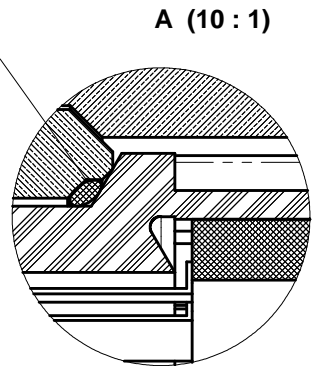
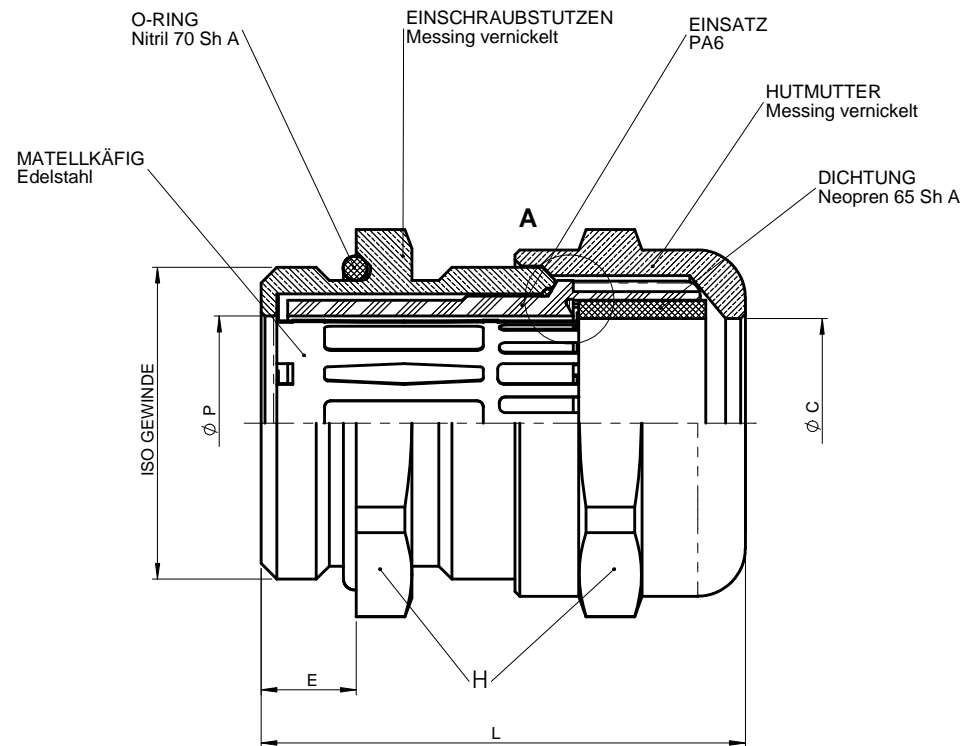


B	Remplacement CP std par CP Cem sur plan de coupe	JMG	05.04.12	MK	05.04.12
A	Nouveau plan	JMG	23.02.11	MK	23.02.11
IND	MODIFICATIONS	NOM	DATE	VERIFIE	DATE
MATIERE : /		DIMENSIONS : /		ETAT FINAL : /	
DESIGNATION : /		CODE : /		ECH : */*	
TOLERANCE GENE : /		DESSINE PAR	DATE	VERIFIE PAR :	DATE
N.F. EXCLUS INCLUS FIN MOYEN		GRAVIER	23.02.11		23.02.11
		Société Industrielle de Boulay 57220 BOULAY Accessoires de Dérivation et Raccordement		Ce document est la propriété de SIB - ADR. Il ne peut être communiqué à des tiers sans son autorisation.	
		PRESSE-ETOUPE LAITON SIB-TEC CEM ISO		A3	
		SUIVANT NORME :		CLIENT : CATALOGUE	
		POIDS (g) :		PLAN CLIENT N°:	
				PLAN SIB N°:	
				IND	
				C 5200 200 B	
				SIB.060.ind.00	

ISO Gewinde	EDV. Art. Nr. S.I.B.	KLEMMBEREICH mini / MAXI	H mm	E mm	L mm	Ø C mm	Ø P mm	Gewicht gr
M 16	C 5216 200	04 / 9,5	17	5	28	9,7	10	18
M 20	C 5220 200	07 / 13	22	6	32	13,2	13,5	32
M 25	C 5225 200	08 / 16	27	7	35	16,2	16,5	46
M 32	C 5232 200	11 / 21	34	8	38	21,5	22	70
M 40	C 5240 200	15 / 27	42	8	41	27,5	28	125
M 50	C 5250 200	22 / 35	55	9	46	35,5	36	226
M 63	C 5263 200	35 / 48	65	10	54	48,5	50	307

Schutzart
IP 68

**Dauernd
Gebrauch
Temperatur**
- 40 / + 100°C

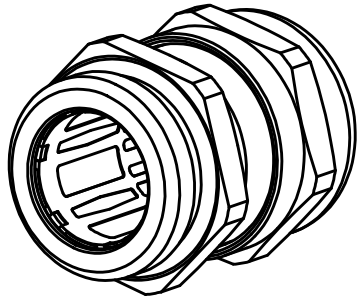
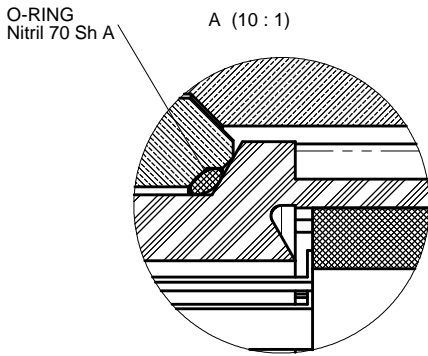
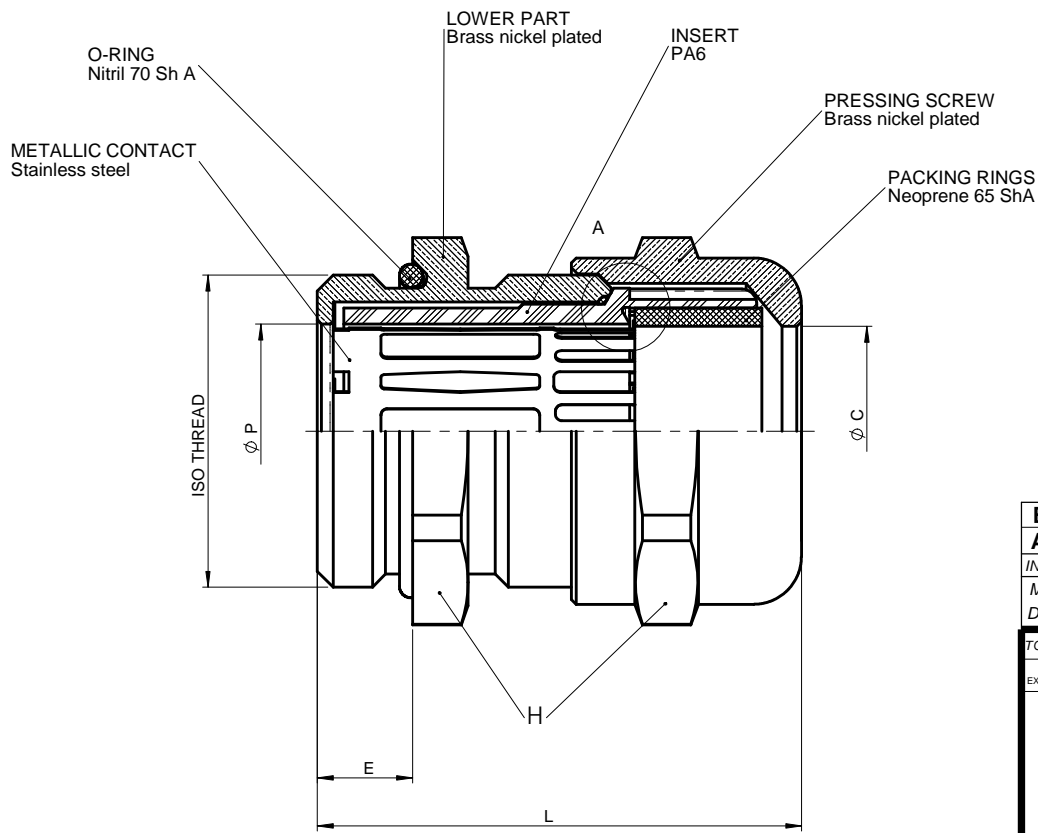


B Remplacement CP std par CP Cem sur plan de coupe	JMG	05.04.12	MK	05.04.12
A Nouveau plan	JMG	23.02.11	MK	23.02.11
IND MODIFICATIONS	NOM	DATE	VERIFIE	DATE
MATIERE : /	DIMENSIONS : /		ETAT FINAL : /	
DESIGNATION : /	CODE : /		ECH : */*	
TOLERANCE GENE : /	DESSINE PAR : GRAVIER	DATE : 23.02.11	VERIFIE PAR :	DATE 23.02.11
N.F. EXCLUS INCLUS FIN MOYEN	Société Industrielle de Boulay 57220 BOULAY Accessoires de Dérivation et Raccordement			A3 Ce document est la propriété de SIB - ADR. Il ne peut être communiqué à des tiers sans son autorisation.
	KABELVERSCHRAUBUNG MESSING SIB-TEC CEM ISO			
ROUGOSITE GENE : /	SUIVANT NORME :	POIDS (g) :	PLAN SIB N°:	IND
			C 5200 200	B

ISO Thread	EDP. Art. Nr. S.I.B.	CLAMPING RANGE mini / MAXI	H mm	E mm	L mm	Ø C mm	Ø P mm	Weight gr
M 16	C 5216 200	04 / 9,5	17	5	28	9,7	10	18
M 20	C 5220 200	07 / 13	22	6	32	13,2	13,5	32
M 25	C 5225 200	08 / 16	27	7	35	16,2	16,5	46
M 32	C 5232 200	11 / 21	34	8	38	21,5	22	70
M 40	C 5240 200	15 / 27	42	8	41	27,5	28	125
M 50	C 5250 200	22 / 35	55	9	46	35,5	36	226
M 63	C 5263 200	35 / 48	65	10	54	48,5	50	307

Standard Sealing
IP 68

Permanent temperature on application
- 40 / + 100°C



B	Remplacement CP std par CP Cem sur plan de coupe	JMG	05.04.12	MK	05.04.12
A	Nouveau plan	JMG	23.02.11	MK	23.02.11
IND	MODIFICATIONS	NOM	DATE	VERIFIE	DATE
MATIERE : /		DIMENSIONS : /		ETAT FINAL : /	
DESIGNATION : /		CODE : /		ECH : */*	
TOLERANCE GENE : /		DESSINE PAR : GRAVIER	DATE : 23.02.11	VERIFIE PAR :	DATE : 23.02.11
N.F.	EXCLUS	INCLUS	FIN	MOYEN	
SUIVANT NORME :		POIDS (g) :			
RUGOSITE GENE : /					

Société Industrielle de Boulay
57220 BOULAY
 Accessoires de Dérivation et Raccordement

BRASS CABLE GLAND
SIB-TEC CEM ISO

Ce document est la propriété de SIB - ADR. Il ne peut être communiqué à des tiers sans son autorisation.

A3
 CLIENT : CATALOGUE
 PLAN CLIENT N° :
 PLAN SIB N° : **C 5200 200** IND
B