

Filetages		Références		Gaine ext.		H1 mm	H2 mm	E mm	L tot. mm	Poids Kg
Métr.	N°	Brut	Nickelé	mini	MAXI					
M12	4	4111120	4111129	4	8	17	17	16	42	0,034
M16	4	4111150	4111159	4	8	20	17	16	42	0,034
M16	5	4111160	4111169	7	12	20	20	16	39	0,038
M20	5	4111200	4111209	7	12	24	20	16	39	0,050
M25	5	4111250	4111259	7	12	28	20	16	39	0,059
M20	6	4111210	4111219	9	16	24	24	16	43	0,051
M25	6	4111260	4111269	9	16	28	24	16	43	0,065
M25	7	4111270	4111279	13	21	30	30	16	44	0,079
M32	7	4111320	4111329	13	21	36	30	16	44	0,107
M32	8	4111330	4111339	17	27,5	40	40	16	61	0,169
M40	8	4111400	4111409	17	27,5	44	40	16	61	0,194
M40	9	4111410	4111419	22	34	48	48	16	67	0,258
M50	9	4111500	4111509	22	34	55	48	16	67	0,290
M50	10	4111510	4111519	28	41	55	55	16	72	0,361
M63	11	4111630	4111639	34	48	65	64	16	82	0,598
M63	12	4111640	4111649	39	54	70	70	16	84	0,561
M75	12	4111750	4111759	39	54	80	70	16	84	0,641
M75	13	4111760	4111769	48	65	85	90	18	100	1,231
M80 x 200	13	4111800	4111809	48	65	85	90	18	100	1,365
M80 x 200	14	4111810	4111819	55	74	95	100	20	112	1,601
M90 x 200	14	4111900	4111909	55	74	95	100	20	112	1,644
M90 x 200	15	4111910	4111919	65	83	110	125	22	123	2,490
M100 x 200	15	4111980	4111989	65	83	110	125	22	123	2,490
M100 x 200	16	4111990	4111999	74	93	120	125	22	123	2,803

PROPERTIES	
Mode de protection:	Ex e / d
Groupe d'appareils :	II / II C
Catégories :	2 et 3
Atmosphères :	G et D
Zones :	1,2,21,22
Temp. D'utilisation :	-40°C / 100°C
Indice de protection :	IP66 / IP68

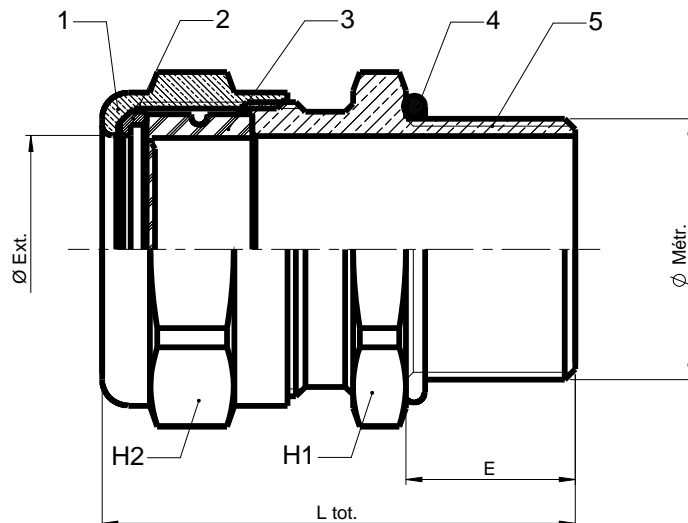
Certifié conforme
BOULAY, le 20-01-2010
M.KIPPER
Resp ATEX



ATTENTION : Les filetages sont au PAS de 150 sauf indiqués dans le tableau

REPERES	DESIGNATIONS	MATIERES	TEMP.
---------	--------------	----------	-------

1	CHAPEAU 4F-1F	LAITON	
2	BAGUE ANTI-ROTATION	POLYCARBONATE	
3	GARNITURE EXTERIEURE	NEOPRENE 80 SH A	-40 / 100°C
4	JOINT TORIQUE	NITRILE 70 H A	-25 / 120°C
5	CORPS D'IMPLANTATION 1F	LAITON	



B	Pas du M80, M90, M100 au pas de 1.5 --> pas de 2.00 / ajout température nitrile -25/+120 °C	JMG	20.01.10	MK	20.01.10
A	RAJOUT MODELES - MODIFICATION TEMPERATURE	MW	31-01-08	JMG	31.01.08
IND	MODIFICATIONS	NOM	DATE	VERIFIE	DATE
MATIERE :		DIMENSIONS : CODE :		ETAT FINAL :	
DESIGNATION :		TOLERANCE GENE :		ECH : X/X	
DESSINE PAR : M.WILHELM		DATE : 05-09-06		VERIFIE PAR :	
DATE : 05-09-06					
Société Industrielle de Boulay 57220 BOULAY Accessoires de Dérivation et Raccordement		Ce document est la propriété de SIB - ADR. Il ne peut être communiqué à des tiers sans son autorisation.			
PRESSE-ETOUPE Ex d / e -- 1 Fonction Felitage métrique		CLIENT : PLAN CLIENT N°:			
RUGOSITE GENE :		SUIVANT NORME :		POIDS (g) :	
PLAN SIB N°:		IND		IND	
C 9100 000		B			