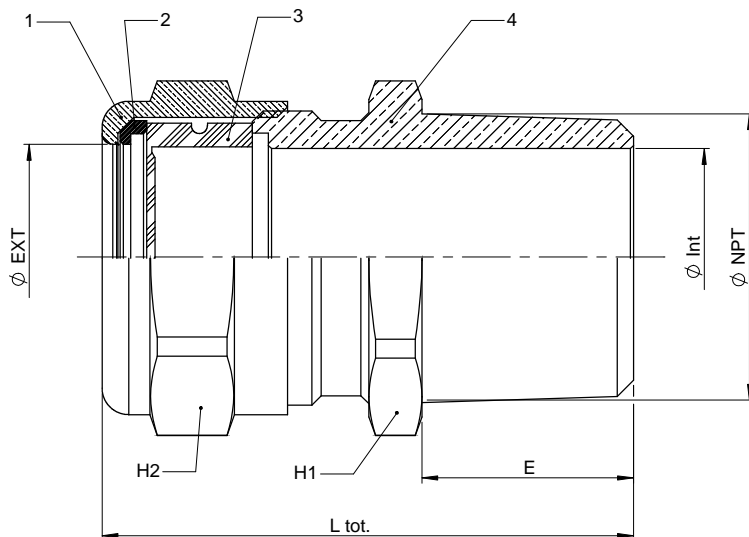



Filetages		Références		Gaine ext.		H1 mm	H2 mm	E mm	L tot. mm	Poids Kg
NPT	N°	Brut	Nickelé	mini	MAXI					
1/4"	4	4131 020	4131 029	4	8	17	17	16	42	0.034
3/8"	4	4131 030	4131 039	4	8	20	17	16	42	0.042
1/2"	4	4131 040	4131 049	4	8	24	17	20	46	0.061
3/8"	5	4131 050	4131 059	7	12	20	20	16	39	0.044
1/2"	5	4131 100	4131 109	7	12	24	20	20	43	0.064
3/4"	5	4131 200	4131 209	7	12	28	20	16	43	0.079
1/2"	6	4131 110	4131 119	9	16	24	24	20	47	0.064
3/4"	6	4131 210	4131 219	9	16	28	24	20	47	0.085
3/4"	7	4131 220	4131 229	13	20.5	30	30	20	48	0.098
1"	7	4131 300	4131 309	13	21	36	30	25	53	0.170
1"	8	4131 310	4131 319	17	27	40	40	25	70	0.203
1" 1/4	8	4131 340	4131 349	17	27.5	44	40	25	70	0.257
1" 1/4	9	4131 350	4131 359	22	34	48	48	25	76	0.316
1" 1/2	9	4131 360	4131 369	22	34	55	48	26	77	0.367
1" 1/2	10	4131 370	4131 379	28	41	55	55	26	82	0.389
2"	11	4131 400	4131 409	34	47.5	68	64	27	83	0.666
2"	12	4131 410	4131 419	39	53.5	70	70	27	95	0.616
2" 1/2	12	4131 450	4131 459	39	54	80	70	40	108	0.885
2" 1/2	13	4131 460	4131 469	48	64.5	85	90	40	122	1.425
3"	14	4131 500	4131 509	55	71	95	100	42	134	2.174
3"	15	4131 510	4131 519	65	79	110	125	42	143	2.666
3" 1/2	15	4131 550	4131 559	65	79	110	125	43	144	2.773
3" 1/2	16	4131 560	4131 569	74	89	120	125	43	144	3.161

PROPRIETES	
Mode de protection:	Ex e
Groupe d'appareils :	II
Catégories :	2 et 3
Atmosphères :	G et D
Zones :	1,2,21,22
Temp. D'utilisation :	-40°C / 100°C
Indice de protection :	IP66 / IP68

Certifié conforme
BOULAY, le 20-01-2010
M.KIPPER
Resp ATEX

REPERES	DESIGNATIONS	MATIERES	TEMP.
1	CHAPEAU 4F-1F	LAITON	
2	BAGUE ANTI-ROTATION	POLYCARBONATE	
3	GARNITURE EXTERIEURE	NEOPRENE 80 SH A	-40 / 100°C
4	CORPS D'IMPLANTATION 1F	LAITON	

A RAJOUT MODELES - MODIFICATION TEMPERATURE		MW	31-01-08	JMG	31.01.08
IND	MODIFICATIONS	NOM	DATE	VERIFIE	DATE
MATIERE :		DIMENSIONS : CODE :		ETAT FINAL :	
DESIGNATION :		DESSINE PAR : M.WILHELM		DATE : 05-09-06	VERIFIE PAR :
TOLERANCE GENE :		DATE : 05-09-06		DATE : 05-09-06	
EXCLUS	N.F INCLUS	FIN	MOYEN	Ce document est la propriété de SIB - ADR. Il ne peut être communiqué à des tiers sans son autorisation.	
 Société Industrielle de Boulay 7220 BOULAY Accessoires de Dérivation et Raccordement				A3	
PRESSE-ETOUPE				CLIENT :	
Ex d / e -- 1 Fonction				PLAN CLIENT N°:	
Felitage NPT				PLAN SIB N°:	
RUGOSITE GENE :				IND	
SUIVANT NORME :				C 9100 200 A	
POIDS (g) :				IND	