

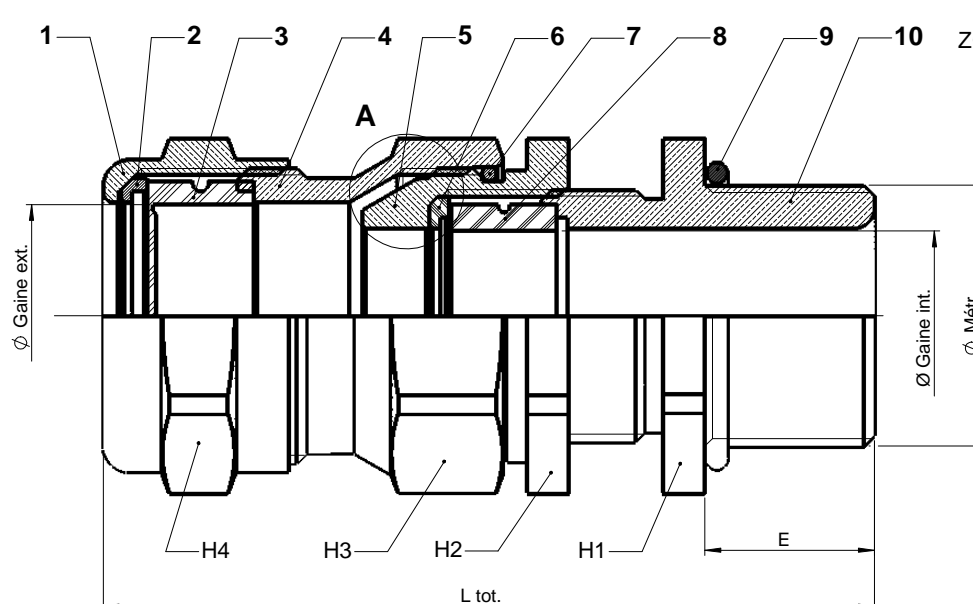
Filetages		Références		Gaine ext.		Ep. Armure F mm	Gaine int.		H1 mm	H2 mm	H3 mm	H4 mm	E mm	L tot. m m	Poids Kg
Métr.	N°	Brut	Nickelé	mini	MAXI		mini	MAXI							
M12	5	4114120	4114129	7	12	1	4	7	18	20	20	20	16	67	0,073
M16	5	4114160	4114169	7	12	1	4	8	20	20	20	20	16	67	0,083
M20	5	4114200	4114209	7	12	1	4	8	24	20	20	20	16	67	0,087
M16	6	4114170	4114179	9	16	1,25	6	12	18	24	24	24	16	71	0,104
M20	6	4114210	4114219	9	16	1,25	6	12	24	24	24	24	16	71	0,121
M25	6	4114250	4114259	9	16	1,25	6	12	28	24	24	24	16	71	0,122
M20	7	4114220	4114229	13	21	1,25	8,5	15	28	30	30	30	16	72	0,160
M25	7	4114260	4114269	13	21	1,25	8,5	15,5	30	30	30	30	16	72	0,183
M25	8	4114270	4114279	17	27,5	1,6	12	19,5	36	40	40	40	16	89	0,340
M32	8	4114320	4114329	17	27,5	1,6	12	20,5	40	40	40	40	16	89	0,379
M32	9	4114330	4114339	22	34	2	16	25,5	44	48	48	48	16	95	0,510
M40	9	4114400	4114409	22	34	2	16	27,5	48	48	48	48	16	95	0,570
M40	10	4114410	4114419	28	41	2	21	33	50	55	55	55	16	100	0,669
M50	10	4114500	4114509	28	41	2	21	34	55	55	55	55	16	100	0,768
M50	11	4114510	4114519	34	48	2,5	27	41	64	64	64	64	16	110	0,980
M63	12	4114630	4114639	39	54	2,5	33	46	70	70	70	70	16	112	1,274
M63	13	4114640	4114649	48	65	2,5	40	54	80	85	85	90	16	128	2,183
M75	13	4114750	4114759	48	65	2,5	40	54	85	85	85	90	18	128	2,343
M75	14	4114760	4114769	55	74	2,5	47	65	90	95	95	100	18	140	2,759
M80 x 200	14	4114800	4114809	55	74	2,5	47	65	95	95	95	100	20	140	2,926
M80 x 200	15	4114810	4114819	65	83	3,15	54	71	100	110	110	125	20	151	4,001
M90 x 200	15	4114900	4114909	65	83	3,15	54	74	110	110	110	125	22	151	4,273
M90 x 200	16	4114910	4114919	74	93	3,15	63	79	110	120	120	125	22	151	4,264
M100 x 200	16	4114990	4114999	74	93	3,15	63	82	120	120	120	125	22	151	4,515

PROPRIETES	
Mode de protection:	Ex e / d
Groupe d'appareils :	II / II C
Catégories :	2 et 3
Atmosphères :	G et D
Zones :	1,2,21,22
Temp. D'utilisation :	-40°C / 100°C
Indice de protection :	IP66 / IP68

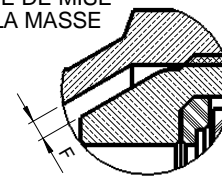
Certifié conforme
BOULAY, le 21-01-2010
M.KIPPER
Resp ATEX



ATTENTION : Les filetages sont au PAS de 150 sauf indiqués dans le tableau



DETAIL A :
ZONE DE MISE
A LA MASSE



REPERES	DESIGNATIONS	MATIERES	TEMP.
---------	--------------	----------	-------

1	CHAPEAU 4F-1F	LAITON	
2	BAGUE ANTI-ROTATION	POLYCARBONATE	
3	GARNITURE EXTERIEURE	NEOPRENE 80 SH A	-40/ 100°C
4	ECROU DE MISE A LA MASSE	LAITON	
5	CORPS DE MISE A LA MASSE	LAITON	
6	BAGUE ANTI-ROTATION	POLYCARBONATE	
7	JOINT TORIQUE	NITRILE 70 SH A	-25/ 120°C
8	GARNITURE INTERIEURE	NEOPRENE 80 SH A	-40/ 100°C
9	JOINT TORIQUE	NITRILE 70 SH A	-25/ 120°C
10	CORPS D'IMPLANTATION 4F-3F	LAITON	

B Pas du M80,M90,M100 au pas de 1.5 --> pas 2.00 / ajout température -25/ 120°C

A MODIFICATION TEMPERATURE

IND MODIFICATIONS

MATIERE : DIMENSIONS : ETAT FINAL :

DESIGNATION : CODE : ECH : X/X

TOLERANCE GENE : DESSINE PAR : M.WILHELM DATE : 04-09-06 VERIFIE PAR : DATE : 04-09-06

N.F. EXCLUS INCLUS FIN MOYEN

RUGOSITE GENE : SUIVANT NORME : POIDS (g) :

Société Industrielle de Boulay
57220 BOULAY
Accessoires de Dérivation et Raccordement

PRESSE-ETOUPE
Ex d / e -- 4 Fonctions
Filetage Métrique

CLIENT : PLAN CLIENT N°:

PLAN SIB N°: IND

C 9400 000 B

IND