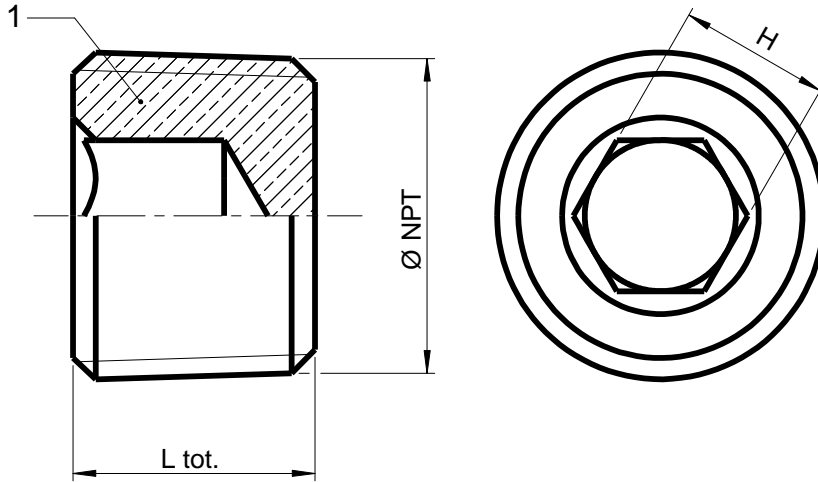


PLAN DE FABRICATION

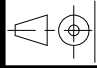


Tailles	Bouchons		L tot. (mm)	H1 (mm)	Poids (Kg)
	Références laiton brut	Références laiton nickelé			
1/4"	D 8906 000	D 8906 100	16	6	0,016
3/8"	D 8908 000	D 8908 100	16	8	0,025
1/2"	D 8914 000	D 8914 100	16	10	0,038
3/4"	D 8919 000	D 8919 100	16	10	0,065
1"	D 8928 000	D 8928 100	18	15	0,110
1"1/4	D 8935 000	D 8935 100	18	15	0,188
1"1/2	D 8941 000	D 8941 100	20	15	0,283
2"	D 8947 000	D 8947 100	20	20	0,440
2"1/2	D 8951 000	D 8951 100	22	20	0,718
3"	D 8961 000	D 8961 100	22	20	1,088

N°	Désignation	Matière	Température certifiée
1	Bouchon NPT	Laiton CW614N	-40 / 100°C

Caractéristiques	
Mode de protection :	Ex e / d
Groupe d'appareils :	II / II C
Catégories :	2 et 3
Atmosphères :	G et D
Zones :	1,2,21,22
Temp. d'utilisation :	-40°C / 100°C
Indice de protection :	IP68 - 5 bar

A	MODIFICATION TEMPERATURE	MW	17-09-08	17-09-08
IND	MODIFICATIONS	NOM	DATE	VERIFIE DATE

MATIERE :	DIMENSIONS :	ETAT FINAL :	 ECH : X/X
DESIGNATION :	CODE :		

TOLERANCE GENE :	DESSINE PAR : M.WILHELM	DATE : 06-12-06	VERIFIE PAR :	DATE : 06-12-06
------------------	--------------------------------	------------------------	---------------	------------------------

DIN 7168	FIN	MOYEN
EXCLUS	INCLUS	
RUGOSITE GENE :		



Société Industrielle de Boulay
57220 BOULAY
 Accessoires de Dérivation et Raccordement
BOUCHONS Ex e/d
NPT
Type Ac x, modèle B x

SUIVANT NORME :

Ce document est la propriété de SIB - ADR. Il ne peut être communiqué à des tiers sans son autorisation.

A4

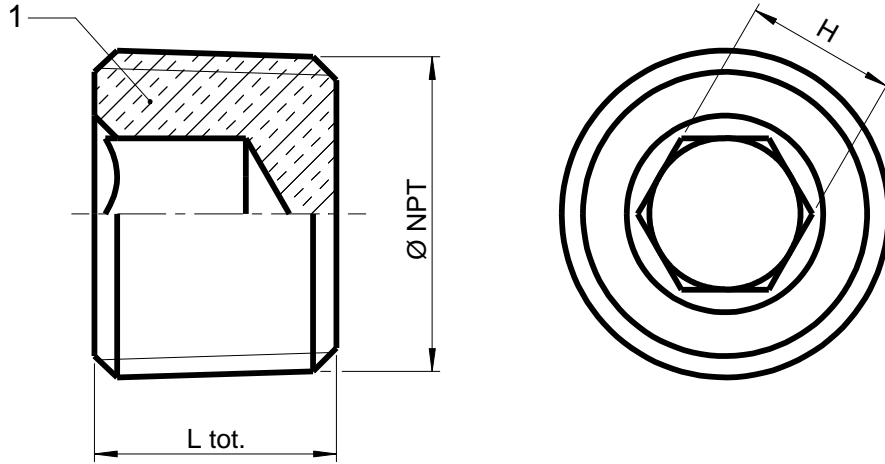
CLIENT :

PLAN CLIENT N°:

PLAN SIB N°: **D 8900 200**

IND: **A**

PLAN DE FABRICATION

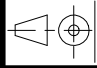




Verschlusszapfen					
Gewinde	EDV Art. Nr. blank	EDV Art. Nr. vernickelt	L tot. (mm)	H1 (mm)	Gewicht (Kg)
1/4"	D 8906 000	D 8906 100	16	6	0,016
3/8"	D 8908 000	D 8908 100	16	8	0,025
1/2"	D 8914 000	D 8914 100	16	10	0,038
3/4"	D 8919 000	D 8919 100	16	10	0,065
1"	D 8928 000	D 8928 100	18	15	0,110
1"1/4	D 8935 000	D 8935 100	18	15	0,188
1"1/2	D 8941 000	D 8941 100	20	15	0,283
2"	D 8947 000	D 8947 100	20	20	0,440
2"1/2	D 8951 000	D 8951 100	22	20	0,718
3"	D 8961 000	D 8961 100	22	20	1,088

N°	Bezeichnung	Werkstoff	Temperatur
1	Verschlusszapfen NPT	Messing CW614N	-40 / 100°C

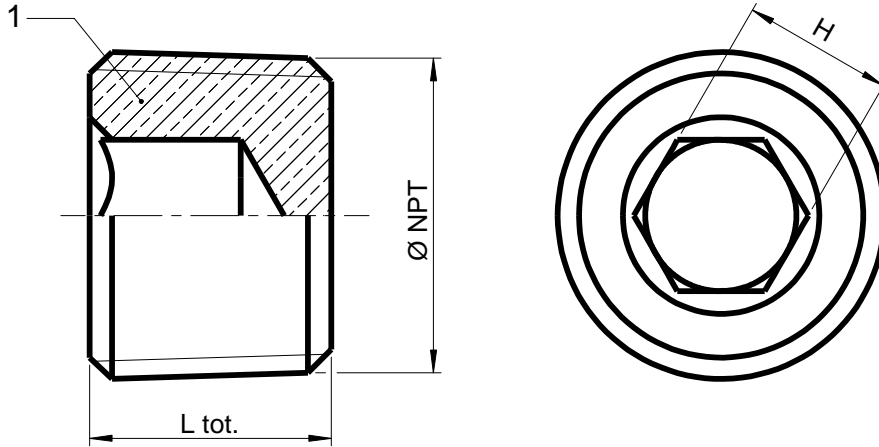
EIGENSCHAFTEN	
Zündschutzart	Ex e / d
Gerätegruppe	II / II C
Kategorie	2 und 3
Atmosphäre :	G und D
Zone :	1,2,21,22
Temperature :	-40°C / 100°C
IP Schutzart :	IP66 / IP68

A MODIFICATION TEMPERATURE		MW	17-09-08	17-09-08
IND	MODIFICATIONS	NOM	DATE	VERIFIE DATE

MATIERE :	DIMENSIONS :	ETAT FINAL :	 ECH: X/X
DESIGNATION :	CODE :		

TOLERANCE GENE :				DESSINE PAR : M. WILHELM	DATE : 06-12-06	VERIFIE PAR :	DATE : 06-12-06
DIN 7168 EXCLUS	FIN INCLUS	MOYEN		  Société Industrielle de Boulay 57220 BOULAY Accessoires de Dérivation et Raccordement		Ce document est la propriété de SIB - ADR. Il ne peut être communiqué à des tiers sans son autorisation.	
						VERSCHLUSSZAPFEN Ex e/d NPT Typ Ac x, Modell B x	
RUGOSITE GENE :				SUIVANT NORME :	POIDS (g) :	PLAN SIB N°: D 8900 200	
						IND: A	

PLAN DE FABRICATION

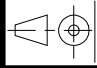




Plugs					
Threads	EDP Art. Nr. self color	EDP Art. Nr. nickel plated	L tot. (mm)	H1 (mm)	Weight (Kg)
1/4"	D 8906 000	D 8906 100	16	6	0,016
3/8"	D 8908 000	D 8908 100	16	8	0,025
1/2"	D 8914 000	D 8914 100	16	10	0,038
3/4"	D 8919 000	D 8919 100	16	10	0,065
1"	D 8928 000	D 8928 100	18	15	0,110
1"1/4	D 8935 000	D 8935 100	18	15	0,188
1"1/2	D 8941 000	D 8941 100	20	15	0,283
2"	D 8947 000	D 8947 100	20	20	0,440
2"1/2	D 8951 000	D 8951 100	22	20	0,718
3"	D 8961 000	D 8961 100	22	20	1,088

N°	Designation	Material	Temperature
1	Plug NPT	Brass CW614N	-40 / 100°C

PROPERTIES	
Type of protection :	Ex e / d
Equipment group :	II / II C
Category :	2 and 3
Atmosphere :	G and D
Zone :	1,2,21,22
Temperature :	-40°C / 100°C
Protection grade :	IP66 / IP68

A MODIFICATION TEMPERATURE		MW	17-09-08	17-09-08
IND	MODIFICATIONS	NOM	DATE	VERIFIE DATE

MATIERE :	DIMENSIONS :	ETAT FINAL :	 ECH : X/X
DESIGNATION :	CODE :		

TOLERANCE GENE :				DESSINE PAR : M.WILHELM	DATE : 06-12-06	VERIFIE PAR :	DATE : 06-12-06
DIN 7168 EXCLUS	FIN INCLUS	MOYEN		  Société Industrielle de Boulay 57220 BOULAY Accessoires de Dérivation et Raccordement		Ce document est la propriété de SIB - ADR. Il ne peut être communiqué à des tiers sans son autorisation.	
						PLUGS Ex e/d NPT Typ Ac x, model B x	
RUGOSITE GENE :				SUIVANT NORME :	POIDS (g) :	IND : A	