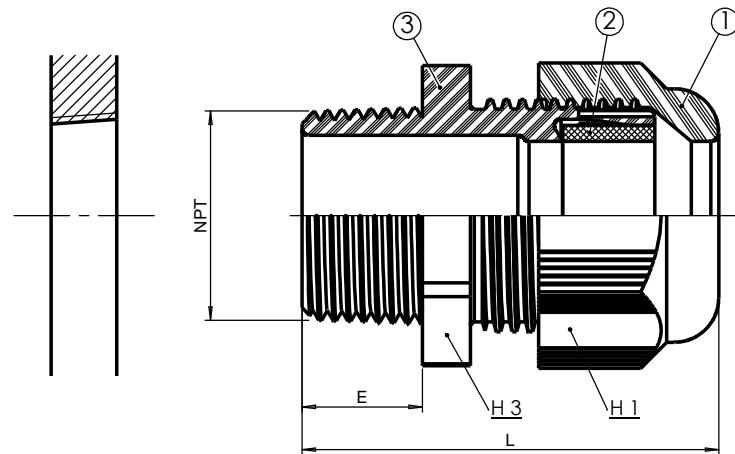


NPT	REFERENCES SIB		CAPACITE mini / MAXI	H 1 mm	H 3 mm	E mm	L mm	Ø C mm	Ø B mm	Poids Kg
	NOIR 9005	BLEU 5012								
3/8" NPT	F 8040 800 E	F 7440 800 E	5 / 8	19	19	11	38	8,5	8,7	0,0073
3/8" NPT RED.	F 8040 840 E	F 7440 840 E	4 / 6							0,0080
1/2" NPT	F 8041 200 E	F 7441 200 E	7 / 12	24	24	14	44	12,5	12,5	0,0114
1/2" NPT RED.	F 8041 240 E	F 7441 240 E	5 / 9							0,0123
3/4" NPT	F 8042 000 E	F 7442 000 E	12 / 18	33	33	15	54	18,5	18,5	0,0237
3/4" NPT RED.	F 8042 040 E	F 7442 040 E	10 / 16							0,0257
1" NPT	F 8042 800 E	F 7442 800 E	16 / 25	42	42	18	60	25,5	25,5	0,0413
1" NPT RED.	F 8042 840 E	F 7442 840 E	14 / 21							0,0434

PAROI
N° NPT
3/8 "
1/2 "
3/4 "
1 "

REPERE	DESIGNATION	MATIERE
1	CHAPEAU	POLYAMIDE
2	GARNITURE	NEOPRENE 65 Sh A
3	CORPS	POLYAMIDE



Certifié conforme
BOULAY, le 23-06-2009
M.KIPPER
Resp ATEX

Caractéristiques

Mode de protection :	Ex e
Groupe d'appareils :	II
Catégories :	2 et 3
Atmosphères :	G et D
Zones :	1,2,21,22
Temp. d'utilisation :	-35°C / 95°C
Indice de protection :	IP66 / IP68

A MODIFICATION TEMPERATURE		MW	30-05-08	30-05-08
IND MODIFICATIONS		NOM	DATE	VERIFIE DATE
MATIERE :		DIMENSIONS :		ETAT FINAL :
DESIGNATION :		CODE :		ECH : */*
TOLERANCE GENE :		DESSINE PAR : M.WILHELM	DATE : 18-06-07	VERIFIE PAR :
N.F. EXCLUS INCLUS FIN MOYEN		Société Industrielle de Boulay 57220 BOULAY Accessoires de Dérivation et Raccordement		Ce document est la propriété de SIB - ADR. Il ne peut être communiqué à des tiers sans son autorisation.
		PRESSE - ETOUPE SIB-TEC Ex e NPT Polyamide		A3
RUGOSITE GENE :		SUIVANT NORME :		CLIENT : CATALOGUE PLAN CLIENT N° : /
				PLAN SIB N° : F 7040 000 E
				IND A

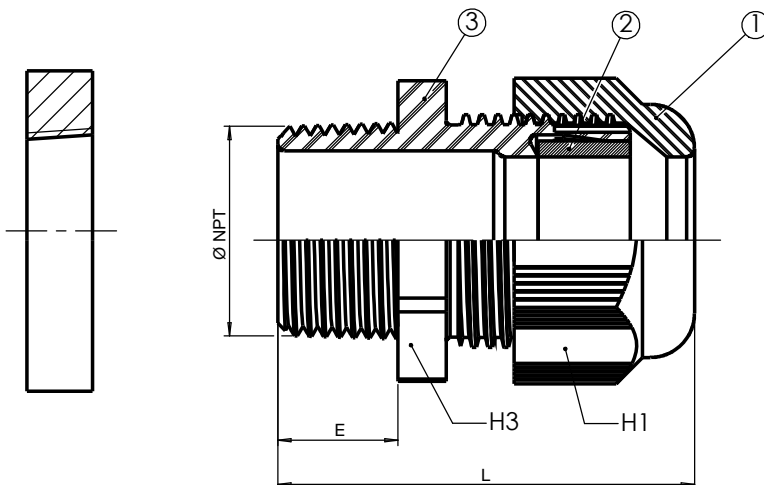
NPT	EDV Art. Nr.		Klemmbereich mini / MAXI	H 1 mm	H 3 mm	E mm	L mm	Ø C mm	Ø B mm	Weight Kg
	RAL 9005	RAL 5012								
3/8" NPT	F 8040 800 E	F 7440 800 E	5 / 8	19	19	11	38	8,5	8,7	0,0073
3/8" NPT RED.	F 8040 840 E	F 7440 840 E	4 / 6							0,0080
1/2" NPT	F 8041 200 E	F 7441 200 E	7 / 12	24	24	14	44	12,5	12,5	0,0114
1/2" NPT RED.	F 8041 240 E	F 7441 240 E	5 / 9							0,0123
3/4" NPT	F 8042 000 E	F 7442 000 E	12 / 18	33	33	15	54	18,5	18,5	0,0237
3/4" NPT RED.	F 8042 040 E	F 7442 040 E	10 / 16							0,0257
1" NPT	F 8042 800 E	F 7442 800 E	16 / 25	42	42	18	60	25,5	25,5	0,0413
1" NPT RED.	F 8042 840 E	F 7442 840 E	14 / 21							0,0434

WANDUNG
N° NPT
3/8 "
1/2 "
3/4 "
1 "

N°	BEZEICHNUNG	WERKSTOFF
1	DRUCKSCHRAUBEN	POLYAMID
2	DICHTRINGE	NEOPREN 65 Sh A
3	ZWISCHENSTUTZEN	POLYAMID

EIGENSCHAFTEN	
Zündschutzart	Ex e
Gerätegruppe	II
Kategorie	2 et 3
Atmosphäre :	G et D
Zone :	1,2,21,22
Temperature :	-35°C / 95°C
IP Schutzart :	IP66 / IP68

Certifié conforme
BOULAY, le 23-06-2009
M.KIPPER
Resp ATEX

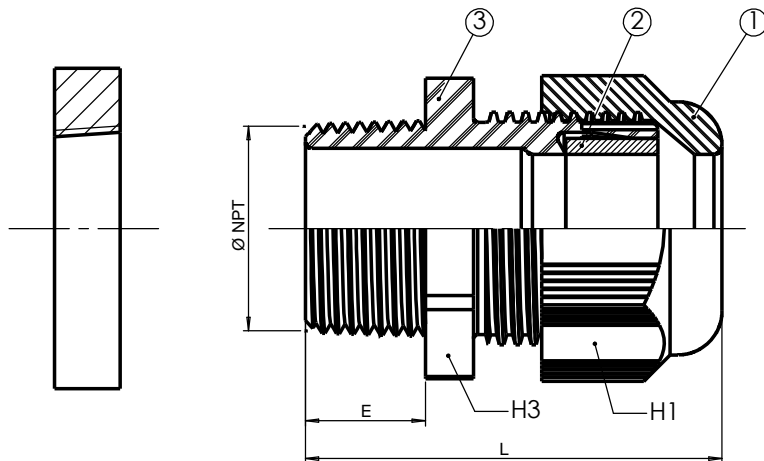


A	MODIFICATION TEMPERATURE	MW	30-05-08	30-05-08
IND	MODIFICATIONS	NOM	DATE	VERIFIE DATE
MATIERE : /		DIMENSIONS : /		ETAT FINAL : /
DESIGNATION : /		CODE : /		ECH : */*
TOLERANCE GENE :		DESSINE PAR : M.WILHELM	DATE : 18-06-07	VERIFIE PAR : DATE : 18-06-07
N.F	EXCLUS	INCLUS	FIN	MOYEN
SOCIÉTÉ INDUSTRIELLE DE BOULAY 57220 BOULAY Accessoires de Dérivation et Raccordement		Ce document est la propriété de SIB - ADR. Il ne peut être communiqué à des tiers sans son autorisation.		
KABELVERSCHRAUBUNG		A3		
SIB - TEC Ex e NPT		CLIENT : CATALOGUE		
Polyamid		PLAN CLIENT N° :		
RUGOSITE GENE :		SUIVANT NORME :		POIDS (g) :
		PLAN SIB N° :		IND
		F 7040 000 E		A

NPT	EDP Art. Nr.		Cable range mini / MAXI	H 1 mm	H 3 mm	E mm	L mm	Ø C mm	Ø B mm	Weight Kg
	RAL 9005	RAL 5012								
3/8" NPT	F 8040 800 E	F 7440 800 E	5 / 8	19	19	11	38	8,5	8,7	0,0073
3/8" NPT RED.	F 8040 840 E	F 7440 840 E	4 / 6							0,0080
1/2" NPT	F 8041 200 E	F 7441 200 E	7 / 12	24	24	14	44	12,5	12,5	0,0114
1/2" NPT RED.	F 8041 240 E	F 7441 240 E	5 / 9							0,0123
3/4" NPT	F 8042 000 E	F 7442 000 E	12 / 18	33	33	15	54	18,5	18,5	0,0237
3/4" NPT RED.	F 8042 040 E	F 7442 040 E	10 / 16							0,0257
1" NPT	F 8042 800 E	F 7442 800 E	16 / 25	42	42	18	60	25,5	25,5	0,0413
1" NPT RED.	F 8042 840 E	F 7442 840 E	14 / 21							0,0434

WALL
N° NPT
3/8 "
1/2 "
3/4 "
1 "

N°	PRODUCT DESCRIPTION	MATERIAL
1	PRESSING SCREWS	POLYAMID
2	PACKINGS RINGS	NEOPREN 65 Sh A
3	LOWER PARTS	POLYAMID



Certifié conforme
BOULAY, le 23-06-2009
M.KIPPER
Resp ATEX

PROPERTIES	
Type of protection :	Ex e
Equipment group :	II
Category :	2 et 3
Atmosphere :	G et D
Zone :	1, 2, 21, 22
Temperature :	-35°C / 95°C
Protection grade :	IP66 / IP68

A MODIFICATION TEMPERATURE		MW	30-05-08		30-05-08
IND MODIFICATIONS		NOM	DATE	VERIFIE	DATE
MATIERE : /		DIMENSIONS : /		ETAT FINAL : /	
DESIGNATION : /		CODE : /		ECH : */*	
TOLERANCE GENE :		DESSINE PAR : M.WILHELM	DATE : 18-06-07	VERIFIE PAR :	DATE : 18-06-07
N.F	EXCLUS	INCLUS	FIN	MOYEN	
				Société Industrielle de Boulay 57220 BOULAY Accessoires de Dérivation et Raccordement	
		CABLE GLANDS SIB - TEC Ex e NPT Polyamid		Ce document est la propriété de SIB - ADR. Il ne peut être communiqué à des tiers sans son autorisation.	
		SUIVANT NORME :		POIDS (g) :	
		CLIENT : CATALOGUE PLAN CLIENT N° :		PLAN SIB N° : F 7040 000 E	
		RUGOSITE GENE :		IND A	

A3

IND
A