

PG	TYPE	REFERENCES			E mm	6 Pans H mm	Poids gr
		GRIS RAL 7001	GRIS RAL 7035	NOIR RAL 9005			
PG07	A	G4107002	G4107010	H4107002	5	15	1
PG07 DIN	A	G4107104	G4107110	H4107104	5	19	1
PG09	A	G4109006	G4109010	H4109006	5	19	1
PG09 DIN	A	G4109108	G4109110	H4109108	5	22	1
PG11	A	G4111009	G4111010	H4111009	5	22	1
PG11 DIN	A	G4111101	G4111110	H4111101	5	24	1
PG13	A	G4113003	G4113010	H4113003	5	24	1
PG13 DIN	A	G4113105	G4113110	H4113105	6	27	2
PG16	A	G4116004	G4116010	H4116004	6	27	2
PG16 DIN	A	G4116106	G4116110	H4116106	6	30	3
PG21	A	G4121008	G4121010	H4121008	6,5	32	3
PG21 DIN	A	G4121100	G4121110	H4121100	6,5	36	3
PG29	A	G4129004	G4129010	H4129004	7,5	41	3
PG29 DIN	A	G4129100	G4129110	H4129100	7,5	46	7
PG36 DIN	B	G4136100	G4136110	H4136100	8	60	12
PG42	B	G4142000	G4142010	H4142000	9	65	12
PG48 NFC	B	-	G4148010	-	9,5	70	12
PG48 DIN	B	G4149000	G4149010	H4149000	9,5	70	12

Température d'utilisation continue
PA6 - 25% FV -30 / 120 °C

H Mise à jour générale	VHN	04/02/19		
G MODIF. C.E. SUR PLANS ETRANGERS	D.P.	17/06/02		17/06/02
IND MODIFICATIONS	NOM	DATE	VERIFIE	DATE

MATIERE : Polyamide 6 + 25% F.V.	DIMENSIONS : I	ETAT FINAL : I	 ECH : x/x
DESIGNATION : I	CODE : I		

TOLERANCE GENE : I	DESSINE PAR : DAUDY	DATE : 17/07/00	VERIFIE PAR :	DATE : 17/07/00
--------------------	---------------------	-----------------	---------------	-----------------

DIN 7168	FIN	MOYEN
EXCLUS	INCLUS	

Société Industrielle de Boulay
57220 BOULAY
 Accessoires de Dérvation et Raccordement

CONTRE ECROU PG
POLYAMIDE 6 + 25% F.V.

SUIVANT NORME :

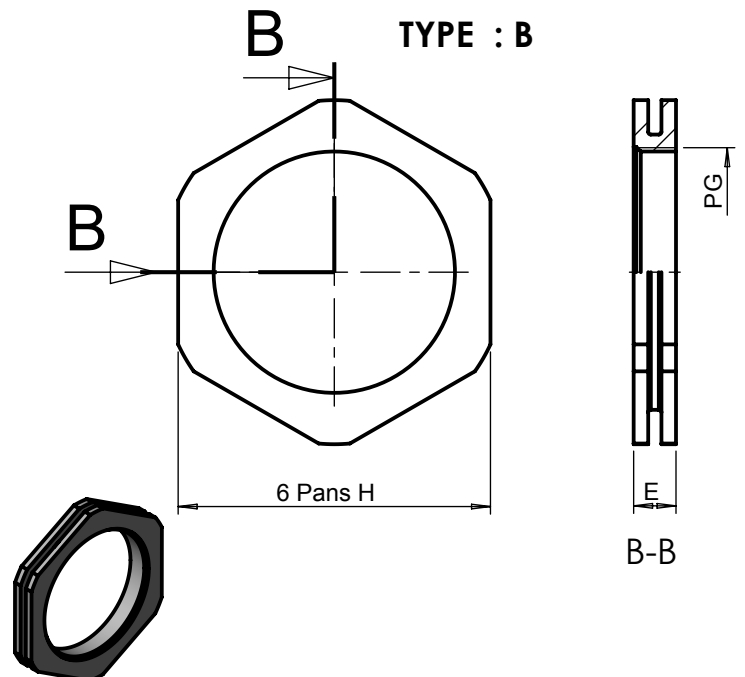
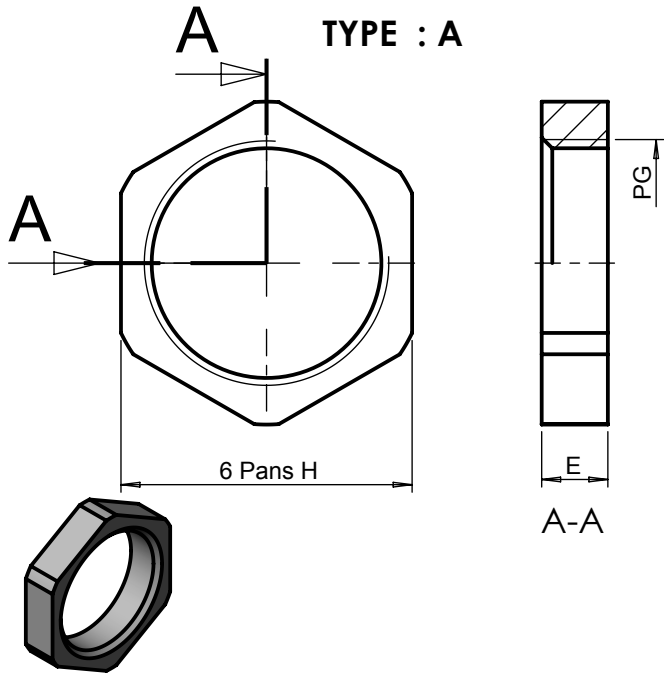
Ce document est la propriété de SIB - ADR. Il ne peut être communiqué à des tiers sans son autorisation.

A4

CLIENT : CATALOGUE
 PLAN CLIENT N° :
 PLAN SIB N° :
G 4100 000

IND :
H

RUGOSITE GENE : I	POIDS (g) :
-------------------	-------------



PG	TYPE	REFERENCES			E mm	6 Pans H mm	Weight gr
		GREY RAL 7001	GREY RAL 7035	BLACK RAL 9005			
PG07	A	G4107002	G4107010	H4107002	5	15	1
PG07 DIN	A	G4107104	G4107110	H4107104	5	19	1
PG09	A	G4109006	G4109010	H4109006	5	19	1
PG09 DIN	A	G4109108	G4109110	H4109108	5	22	1
PG11	A	G4111009	G4111010	H4111009	5	22	1
PG11 DIN	A	G4111101	G4111110	H4111101	5	24	1
PG13	A	G4113003	G4113010	H4113003	5	24	1
PG13 DIN	A	G4113105	G4113110	H4113105	6	27	2
PG16	A	G4116004	G4116010	H4116004	6	27	2
PG16 DIN	A	G4116106	G4116110	H4116106	6	30	3
PG21	A	G4121008	G4121010	H4121008	6,5	32	3
PG21 DIN	A	G4121100	G4121110	H4121100	6,5	36	3
PG29	A	G4129004	G4129010	H4129004	7,5	41	3
PG29 DIN	A	G4129100	G4129110	H4129100	7,5	46	7
PG36 DIN	B	G4136100	G4136110	H4136100	8	60	12
PG42	B	G4142000	G4142010	H4142000	9	65	12
PG48 NFC	B	-	G4148010	-	9,5	70	12
PG48 DIN	B	G4149000	G4149010	H4149000	9,5	70	12

Continuous temperature
PA6 - 25% FV
-30 / 120 °C

H General update				VHN	04/02/19		
IND MODIFICATIONS				NOM	DATE	VERIFIE	DATE
MATIERE : Polymide 6 + 25% G.F.		DIMENSIONS : I		ETAT FINAL : I		ECH : x/x	
DESIGNATION : I		CODE : I					
TOLERANCE GENE : I		DESSINE PAR : DAUDY		DATE : 17/07/00		VERIFIE PAR : DATE : 17/07/00	
DIN 7168 EXCLUS	FIN	MOYEN	Société Industrielle de Boulay 57220 BOULAY Accessoires de Dérivation et Raccordement		Ce document est la propriété de SIB - ADR. Il ne peut être communiqué à des tiers sans son autorisation.		A4
					LOCK NUTS PG POLYAMIDE 6 + 25% Glass Fiber		
RUGOSITE GENE : I		SUIVANT NORME :		POIDS (g) :		IND : H	