

ADAPTATEUR Ex d/e ISO-NPT

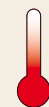
ADAPTER Ex d/e ISO-NPT



IP 68

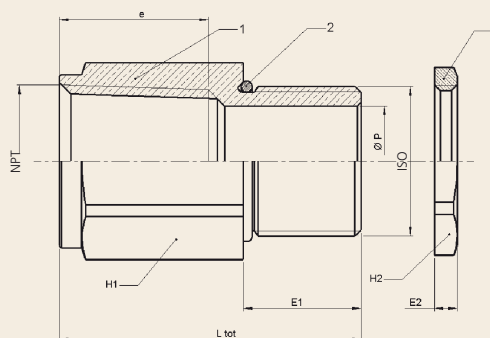


Températures
certifiées



+ 100°C

- 40°C



Certificats Certificates :

ATEX INMETRO

GOST R (-50°C +100°C)

	Matière : Material :	Laiton nickelé Brass nickel plated
	Mode de protection Type of protection :	Ex d/e ; tD
	Suivant normes Conformity with standards :	EN 60079-0 (2012) + A11 (2013) EN 60079-7 (2007) EN 60079-31 (2009) EN 60079-1 (2007)
	Groupe d'appareils Device group :	II
	Catégories Category :	2 et 3
	Atmosphères Atmospheres :	G / D
	Zones Zones :	1, 2, 21, 22



Métrique - NPT

Filetage Threads	H mm	E mm	L mm	Référence Reference	Colisage Packing
M 16 - 1/2 "	24	15	42	D8616145	1
M 20 - 1/2 "	24	15	40	D8620145	1
M 20 - 3/4 "	30	15	42	D8620195	1
M 25 - 1/2 "	28	15	23	D8625145	1
M 25 - 3/4 "	30	15	41	D8625195	1
M 25 - 1 "	38	15	47	D8625285	1
M 32 - 1/2 "	36	15	23	D8632145	1
M 32 - 3/4 "	36	15	23	D8632195	1
M 32 - 1 "	38	15	47	D8632285	1
M 40 - 3/4 "	44	15	23	D8640195	1
M 40 - 1 "	44	15	23	D8640285	1
M 40 - 1 " 1/4	46	15	47	D8640355	1
M 40 - 1 " 1/2	52	15	48	D8640415	1
M 50 - 1 "	55	16	26	D8650285	1
M 50 - 1 " 1/2	55	16	50	D8650415	1
M 50 - 2 "	64	16	50	D8650475	1
M 63 - 1 " 1/2	70	17	28	D8663415	1
M 63 - 2 "	70	17	51	D8663475	1
M 75 - 2 "	80	18	29	D8675475	1
M 75 - 2 " 1/2	80	18	63	D8675515	1
M 75 - 3 "	95	18	70	D8675615	1

* Joint torique VITON en option (T° -20°C +200°C) / VITON O-RING available on request (T° -20°C +200°C)

* Adaptateur en inox nous consulter / Adapter in inox available on request