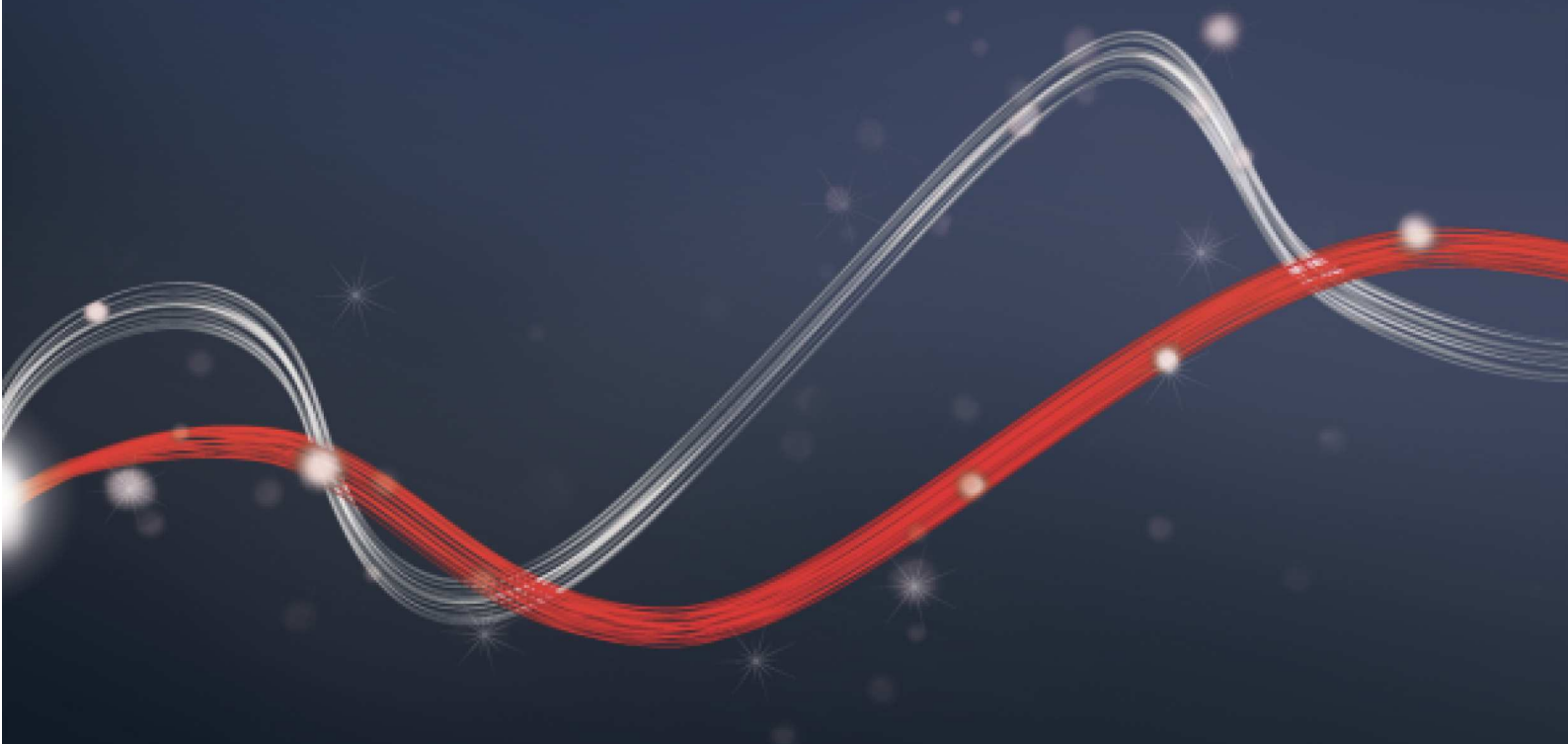




Be ahead



# ARES VELOCE SMART BT A

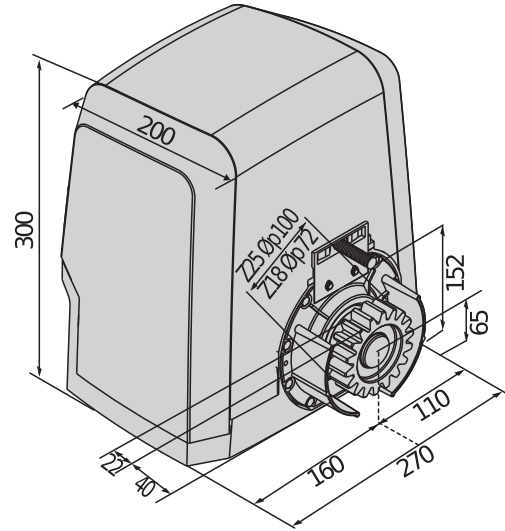




# ARES VELOCE SMART BT A



## Automatismes pour portails coulissants



Opérateurs rapides 24 V à usage intensif pour les portails coulissants jusqu'à 500 kg et vitesse à vide de 25 m/min, ou jusqu'à 1 000 kg et vitesse à vide de 18 m/min. La vitesse maximale réelle pouvant être atteinte par le portail dépend du poids et de l'état du portail. Opérateur doté d'un système de fin de course électromécanique. Contrôle du couple par l'intermédiaire de la technologie D-Track. L'unité de contrôle est équipée pour la communication avec le protocole U-Link. Solution idéale pour les contextes nécessitant une vitesse de manœuvre élevée, des temps d'attente réduits et des normes de sécurité élevées.

### Caractéristiques importantes



**Vitesse** : l'ouverture rapide de l'opérateur ARES SMART BT réduit les temps d'attente et assure un accès plus rapide, ce qui limite les risques d'accident.



security

**Sécurité** : la vitesse de manœuvre élevée assure une fermeture rapide de l'opérateur ARES VELOCE SMART BT A, ce qui limite les risques d'intrusion par des personnes non autorisées.



U-LINK

**Protocole U-Link** : l'opérateur ARES VELOCE SMART BT est compatible avec le protocole de communication U-Link, via la centrale de commande MERAK SV 24 V intégré.



d-track

**D-Track** : système de gestion du couple intelligent capable d'ajuster le niveau de couple requis pour effectuer la manœuvre. Cela garantit un fonctionnement optimal, quelles que soient les conditions météo, la température ou l'usure du dispositif.



# ARES VELOCE SMART BT A



## Automatismes pour portails coulissants



### Caractéristiques importantes



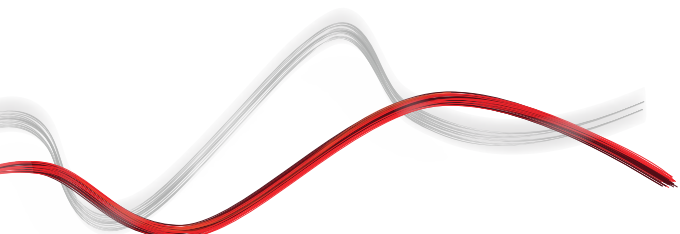
**Clé personnalisée** : le dispositif de déverrouillage à levier permet de débloquer facilement le moteur et l'utilisation d'une clé personnalisée renforce la sécurité.



**Vis à l'avant** : la présence des vis de fixation sur la face avant du boîtier facilite l'installation et la maintenance, notamment dans les espaces restreints.

## ACCESSOIRES RECOMMANDÉS

	<b>Cp</b> D571054 - <b>Ci</b> 2608387 <b>CFZ</b> Crémaillère en acier zingué, module 4, section 22 x 22 mm, longueur 2 m, fixation par souder Capacité maximale 2000 kg.		<b>Cp</b> N999156 - <b>Ci</b> 2611078 <b>SFI</b> Plaque d'ancrage pour les opérateurs ARES et ICARO (livrée avec l'opérateur)
	<b>Cp</b> P125018 - <b>Ci</b> 2600843 <b>THEKE B PRA 01</b> Caisson métallique de protection pour les opérateurs coulissants séries ARES et ICARO		 <b>Cp</b> P111468 - <b>Ci</b> 2600811 <b>B EBA RS 485 LINK</b> Carte d'extension pour la connexion d'une série de centrales de commande avec gestion des commandes via une liaison série
	<b>Cp</b> P125035 - <b>Ci</b> 2600845 <b>SL BAT2</b> Kit batteries de secours pour les opérateurs Deimos BT A, Ares BT A, Deimos Ultra BT A, Ares Ultra BT A.		 <b>new</b> <b>Cp</b> D114093 00003 - <b>Ci</b> 2607539 <b>RADIUS LED BT A R1</b> Feu clignotant sans antenne incorporée pour moteurs alimentés à 24 V.
	 <b>new</b> <b>Cp</b> D114094 00003 - <b>Ci</b> 2607541 <b>RADIUS LED BT A RO</b> Clignotant sans antenne incorporée pour moteurs alimentés en 24 V.		<b>Cp</b> P111782 - <b>Ci</b> 2601411 <b>COMPACTA A20-180</b> Paire de cellules photo-électriques orientables de 180° horizontalement. Portée 20m. Alimentation 12 – 33Vac / 15 – 35Vdc
	<b>Cp</b> D111906 - <b>Ci</b> 2600535 <b>MITTO B RCB04 R1</b> Émetteur 4 canaux. Portée 50/100 m. Alimentation 12 V sur 1 pile type 23 A		<b>Cp</b> D111904 - <b>Ci</b> 2600534 <b>MITTO B RCB02 R1</b> Émetteur 2 canaux. Portée 50/100 m. Alimentation 12 V sur 1 pile type 23 A





Automatismes pour portails coulissants



## Qu'est-ce U-Link ?

La technologie qui vous offre une nouvelle puissance

U-Link, Universal Link est une plate-forme Bft unique qui vous permet de créer des écosystèmes technologiques.

Au sein de la Home Access Automation, elle vous permet de communiquer avec tous les dispositifs d'automatisation des accès domestiques, de n'importe quelle marque.

Ainsi, vous gagnerez du temps, vous contrôlerez le tout avec simplicité, bref, vous aurez l'esprit tranquille.

### Intuitive

Facile à installer et à utiliser

### Adaptable

Vous permet d'ajouter un nombre illimité de dispositifs

### Flexible

Vous permet de créer des groupes de produits interconnectés

### Pratique

Fonctionne avec ou sans connexion web

### Fonctionnelle

Vous pouvez contrôler les paramètres à distance via des applications dédiées



## Automatismes pour portails coulissants



# Un schéma unique pour tout : découvrez cette technologie extraordinaire

Une plate-forme unique au monde, qui **permet de créer des écosystèmes technologiques** en offrant une large gamme de solutions pour différents secteurs.

Cette plate-forme propriétaire qui caractérise les produits Bft, grâce aux cartes B-Eba et au récepteur Clonix U-Link, s'adapte à l'ensemble des protocoles et des produits d'automatisme des accès (même les produits BFT non natifs U-Link ou non BFT), et s'applique à plusieurs domaines. De cette manière, chaque dispositif devient intelligent et peut être interconnecté avec d'autres systèmes grâce à un langage qui évolue de plus en plus vers l'universalité.



### U-Control HOME

U-Control HOME est l'application qui vous permet d'ouvrir le portail de votre maison, et de contrôler à distance les automatisations Bft via votre smartphone. La version IOS permet l'ouverture automatique de l'automatisme si vous vous trouvez à proximité.

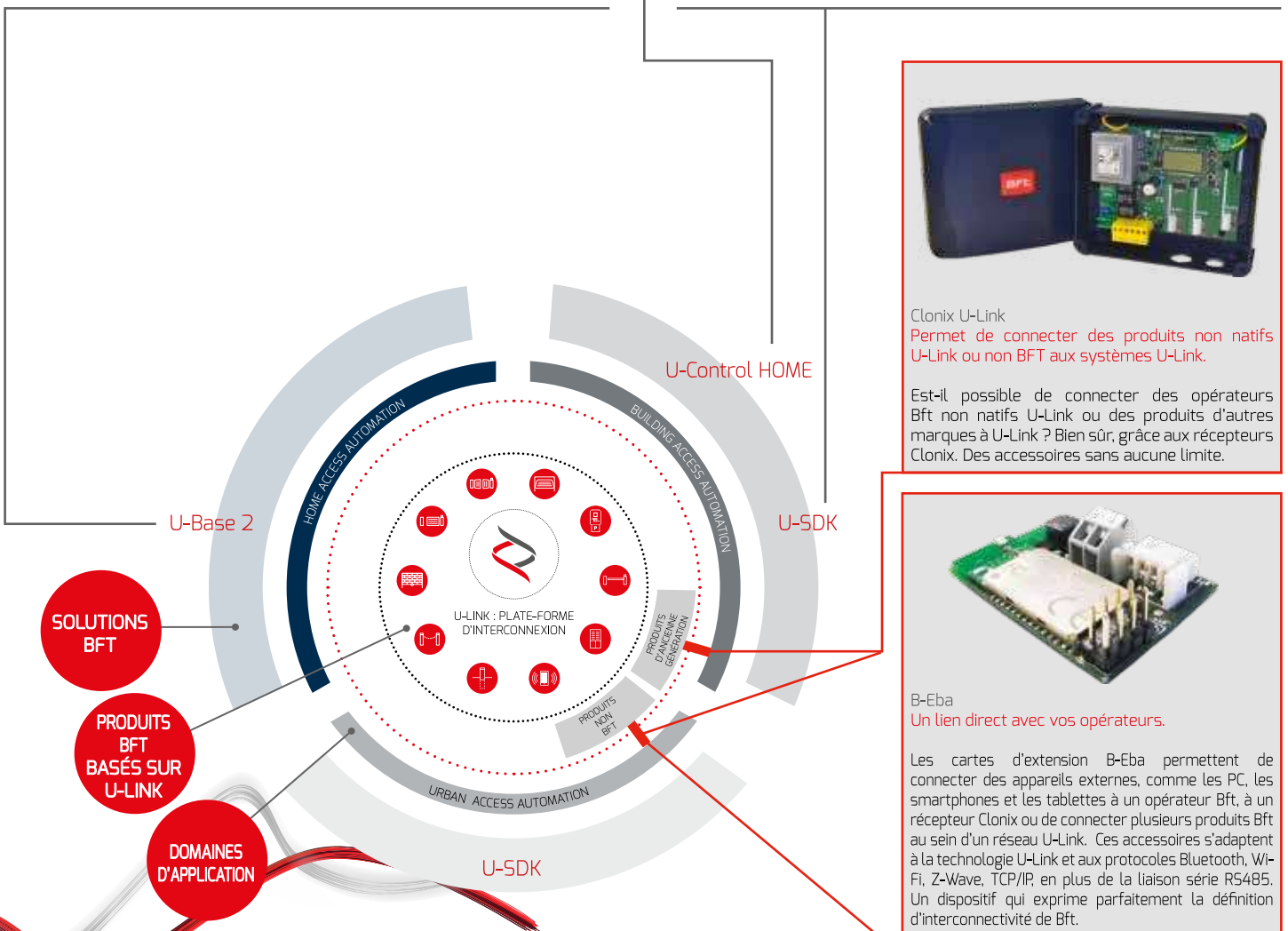
### U-Base 2

Un logiciel pour installer, effectuer la maintenance et identifier facilement les dysfonctionnements des opérateurs compatibles U-Link, le tout avec simplicité et confort.



### U-SDK

U-Sdk est l'application qui rend les automatismes Bft compatibles et faciles à intégrer à un réseau de gestion BMS pour la supervision de bâtiments.



Clonix U-Link  
Permet de connecter des produits non natifs U-Link ou non BFT aux systèmes U-Link.

Est-il possible de connecter des opérateurs Bft non natifs U-Link ou des produits d'autres marques à U-Link ? Bien sûr, grâce aux récepteurs Clonix. Des accessoires sans aucune limite.



B-Eba  
Un lien direct avec vos opérateurs.

Les cartes d'extension B-Eba permettent de connecter des appareils externes, comme les PC, les smartphones et les tablettes à un opérateur Bft, à un récepteur Clonix ou de connecter plusieurs produits Bft au sein d'un réseau U-Link. Ces accessoires s'adaptent à la technologie U-Link et aux protocoles Bluetooth, Wi-Fi, Z-Wave, TCP/IP, en plus de la liaison série RS485. Un dispositif qui exprime parfaitement la définition d'interconnectivité de Bft.



INFORMATION REGARDING THE PROTECTION OF THE INDUSTRIAL AND INTELLECTUAL PROPERTY RIGHTS OF BFT. BFT S.p.A. protects its industrial property by depositing trademarks, patents, models and designs. The intellectual property of BFT S.p.A. is protected by copyright law. BFT S.p.A. also protects its know-how by taking measures to protect the technical and commercial information inherent in its company and products. All the products in this catalogue are ORIGINAL BFT MODELS and only BFT S.p.A. is authorised to produce them and market them anywhere in the world. All the commercial names in this catalogue are owned by BFT S.p.A., and only BFT S.p.A. is authorised to use them in relation to the corresponding merchandise category. **FALSIFIERS WILL BE PROCEEDED AGAINST IN ACCORDANCE WITH BOTH CIVIL AND CRIMINAL LAW. THESE CONDITIONS NOT ONLY GUARANTEE THE INTELLECTUAL PROPERTY RIGHTS OF BFT, BUT ALSO PROTECT CUSTOMERS BY GUARANTEEING THAT THE PRODUCTS THEY ARE PURCHASING ARE ORIGINAL BFT PRODUCTS RESULTING FROM STUDIES AND DESIGNS WITHIN THE BFT COMPANY.**