



Be ahead

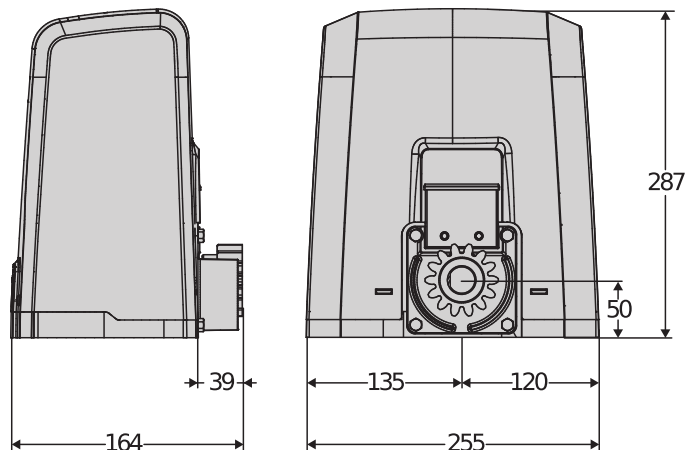


# DEIMOS ULTRA BT A





## Sliding gate automation systems



Opérateurs 24 V pour portails coulissants jusqu'à 600 kg, usage intensif. Vitesse maximale du vantail jusqu'à 16 m/min. Contrôle du couple par l'intermédiaire de la technologie D-Track. Système de fin de course magnétique pour des installations plus rapides, précises et parfaitement intégrées dans l'architecture du site. Centrale de commande avec écran, pré-équipée pour la communication avec le protocole U-Link. Usage résidentiel.

### Caractéristiques importantes



**Fins de course magnétiques** : ce type de fins course garantit des installations précises et sûres dans toutes les conditions climatiques



**Centrales de commande avec afficheur de programmation** : la centrale de commande Merak, avec son afficheur de programmation à scénarios pré-programmés, aide l'installateur dans la phase de programmation ; la centrale de commande est montée de manière oblique, afin de faciliter les opérations de lecture et le réglage des paramètres.



**Vis frontales**: cette disposition des vis de fixation du boîtier garantit la simplicité et le confort en cours d'installation et d'entretien, même avec des espaces latéraux limités.



**Levier de déverrouillage avec clé personnalisée** : le levier de déverrouillage garantit la simplicité de déblocage du moteur, et la clé personnalisée assure une sécurité maximale



Sliding gate automation systems



## DEIMOS ULTRA BT A

| Code             | Ci      | Nom                              | Description  |        |
|------------------|---------|----------------------------------|--|--------|
| P925221<br>00002 | 2611580 | DEIMOS ULTRA BT A400             | Opérateur 24 V pour portails coulissants jusqu'à 400 kg. Vitesse du vantail 12 m/min. Fin de course Magnétique. Unité centrale avec écran d'affichage, pré-équipée pour la communication avec le protocole U-Link. | U-Link |
| P925223<br>00002 | 2600852 | DEIMOS ULTRA BT A600             | Opérateur 24 V pour portails coulissants jusqu'à 600 kg. Vitesse du vantail 12 m/min. Fin de course magnétique. Unité centrale avec écran d'affichage, pré-équipée pour la communication avec le protocole U-Link. | U-Link |
| R925305<br>00002 | 2611848 | DEIMOS ULTRA BT KIT A400 FRA.PRO | Kit complet 24 V pour portails coulissants jusqu'à 400 kg. Vitesse du vantail 12 m/min. U-Link et fin de course Magnétique   | U-Link |
| R925307<br>00002 | 2611850 | DEIMOS ULTRA BT KIT A600 FRA.PRO | Kit complet 24 V pour portails coulissants jusqu'à 600 kg. Vitesse du vantail 12 m/min. U-Link et fin de course Magnétique   | U-Link |

### MERAK 400: Centrale de commande incorporée pour 1 opérateur 24 V pour portails coulissants

MERAK 400 - **Cp** I700005 10001 - **Ci** 2610699 - Intégrée - (Code d'échange à commander auprès du réseau d'assistance technique)



- Centrale de commande incorporée pour 1 opérateur 24 V pour portails coulissants
- Alimentation carte : 230V monophasé
- Alimentation opérateur : 24 V 80 W
- Principales fonctions : refermeture automatique, fermeture rapide, ouverture piétonne, fonctionnement à action maintenue, signalement entretien
- Compatibilité : HQSC-D, QSC-D MA
- Caractéristiques principales : bornes blocs amovibles avec nouveau standard coloré, programmation simplifiée à scénarios avec affichage, récepteur 2 canaux intégré, anti claqué porte inspiré du système D-Track, ralentissement à l'ouverture et à la fermeture

### MERAK 600: Centrale de commande incorporée pour 1 opérateur 24 V pour portails coulissants

MERAK 600 - **Cp** I700006 10001 - **Ci** 2600760 - Intégrée - (Code d'échange à commander auprès du réseau d'assistance technique)



- Centrale de commande incorporée pour 1 opérateur 24 V pour portails coulissants
- Alimentation carte : 230V monophasé
- Alimentation opérateur : 24 V 80 W
- Principales fonctions : refermeture automatique, fermeture rapide, ouverture piétonne, fonctionnement à action maintenue, signalement entretien
- Compatibilité : HQSC-D, QSC-D MA
- Caractéristiques principales : bornes blocs amovibles avec nouveau standard coloré, programmation simplifiée à scénarios avec affichage, récepteur 2 canaux intégré, anti claqué porte inspiré du système D-Track, ralentissement à l'ouverture et à la fermeture

|                         | DEIMOS ULTRA BT A400            | DEIMOS ULTRA BT A600            |
|-------------------------|---------------------------------|---------------------------------|
| Centrale de commande    | MERAK SL1                       | MERAK SL2                       |
| Alimentation carte      | 230 V                           | 230 V                           |
| Tension du moteur       | 24 V                            | 24 V                            |
| Puissance absorbée      | 50 W                            | 70 W                            |
| poids max. du portail   | 400 kg                          | 600 kg                          |
| Vitesse du portail      | 12 m/min                        | 12 m/min                        |
| Type de fin de course   | Magnétique                      | Magnétique                      |
| Module pignon           | 4                               | 4                               |
| Ralentissement          | Oui                             | Oui                             |
| Blocage                 | Mécanique                       | Mécanique                       |
| Débloccage              | À levier avec clé personnalisée | À levier avec clé personnalisée |
| Réaction au choc        | D-Track                         | D-Track                         |
| Fréquence d'utilisation | Intensif                        | Intensif                        |
| Degré de protection     | IP44                            | IP44                            |



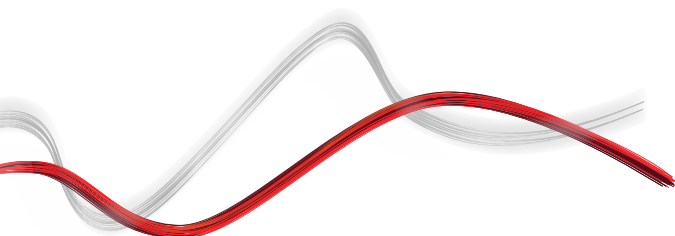
## Sliding gate automation systems



|                              | DEIMOS ULTRA BT A400 | DEIMOS ULTRA BT A600 |
|------------------------------|----------------------|----------------------|
| Conditions environnementales | -20 ÷ 55 °C          | -20 ÷ 55 °C          |

## ACCESSOIRES RECOMMANDÉS

|  |  |  |  |
|--|--|--|--|
|    | <b>new</b> Cp D114093 00003 - Ci 2607539<br><b>RADIUS LED BT A R1</b><br>Feu clignotant sans antenne incorporée pour moteurs alimentés à 24 V.                                     |   | <b>new</b> Cp D114094 00003 - Ci 2607541<br><b>RADIUS LED BT A RO</b><br>Clignotant sans antenne incorporée pour moteurs alimentés à 24 V.   |
|    | Cp D221073 - Ci 2600594<br><b>CP</b><br>Crémaillère en nylon armé, module 4, section 22 x 22 mm, longueur 1 m, fixation par vis avec oeillets de réglage Capacité maximale 600 kg. |   | Cp D571053 - Ci 9011069<br><b>CVZ</b><br>Crémaillère en acier, module 4, section 30 x 12 mm, longueur 1 m, fixation par vis sur les supports Capacité maximale 1000 kg.  |
|    | Cp P111782 - Ci 2601411<br><b>COMPACTA A20-180</b><br>Paire de cellules photo-électriques orientables de 180° horizontalement. Portée 20m. Alimentation 12 – 33Vac / 15 – 35Vdc    |   | Cp N999320 - Ci 2611083<br><b>CVZ-5</b><br>Crémaillère en acier, module 4, section 30 x 8 mm, longueur 1 m, fixation par vis avec supports Capacité maximale 800 kg.   |
|   | Cp N999151 - Ci 2611076<br><b>SFD</b><br>Plaque de fixation (fondation) pour la série DEIMOS (livrée avec l'opérateur)   |  |  Cp P111468 - Ci 2600811<br><b>B EBA RS 485 LINK</b><br>Carte d'extension pour la connexion d'une série de centrales de commande avec gestion des commandes via une liaison série |
|  | Cp P125035 - Ci 2600845<br><b>SL BAT2</b><br>Kit batteries de secours pour les opérateurs Deimos BT A, Ares BT A, Deimos Ultra BT A, Ares Ultra BT A.                              |  |  |





Sliding gate automation systems



Empowered by  
**U-LINK**

# EasyAXS

EASY CONNECT. EASY ACCESS.



La nouvelle solution de connectivité qui augmente le potentiel des produits et des services BFT pour rendre les automatismes d'accès plus intelligents et plus faciles à utiliser, aussi bien pour les installateurs que pour les utilisateurs finaux.



## 1 Connexion Easy



MODULE DE CONNECTIVITÉ  
**PLUG&PLAY**  
PERMET DE CONNECTER  
RAPIDEMENT LES  
SOLUTIONS BFT



## 2 Installation Easy



PARAMÉTRAGE  
ET GESTION DU  
MOTEUR AVEC  
L'APP EasyAXS

## 3 CONTRÔLE EASY



**App TaHoma**  
PERMET AUX CLIENTS  
D'ACCÉDER À LEUR  
MAISON DE FAÇON  
INTELLIGENTE





Sliding gate automation systems



## CONNEXION EASY

MODULE WI-FI



→ 10/15 mètres

MODULE WI-FI + ANTENNE



→ 20/25 mètres

MODULE MOBILE + ANTENNE + SIM



→ ∞



**INSTALLATION  
PLUG&PLAY**



**TOUJOURS  
CONNECTÉS**



**ENCORE PLUS  
CONNECTÉS**



**INSTALLATION EASY  
POUR LES  
INSTALLATEURS**



**CONTRÔLE EASY  
POUR LES CLIENTS**





Sliding gate automation systems



Empowered by  
**U-LINK**



## U-LINK 2.0

### U-LINK FAIT PEAU NEUVE POUR VOUS OFFRIR ENCORE PLUS DE FONCTIONS



#### Adaptable

Elle vous permet d'ajouter un nombre illimité de dispositifs



#### Intuitive

Facile à installer et à utiliser



#### Fonctionnelle

Vous pouvez contrôler les paramètres et mettre à jour le firmware à distance via des applications dédiées



#### Pratique

Elle fonctionne avec ou sans connexion web



#### Flexible

Elle vous permet de créer des groupes de produits interconnectés

**U-Link**, la plateforme technologique exclusive de **BFT**, évolue pour pouvoir mieux interagir avec les écosystèmes technologiques de dernière génération. Elle étend sa capacité de dialogue à tous les dispositifs d'automatisation des accès de la maison et devient maintenant un instrument très utile à l'installateur. C'est aussi un protocole de communication plus rapide et offrant une plus grande sécurité lors de la communication des informations.

Elle vous permet aussi de gagner du temps, de tout contrôler simplement et d'avoir l'esprit tranquille.



Sliding gate automation systems

Empowered by  
**U-LINK**

# **U-SECURITY**

## UN NOUVEAU PROTOCOLE RADIO ENCORE PLUS SÛR



### → **Sûre**

Grâce à une transmission des données protégée par une clé cryptée

**U-Security** est une nouvelle technologie de **BFT** qui comprend une transmission par alternance d'un code crypté ; grâce à la clé chiffrée qui masque le code de la télécommande, il n'est pas possible de cloner une télécommande BFT avec un modèle d'une autre marque.

Les fonctions du système **Er Ready** sont intégrées et une nouvelle procédure de programmation des télécommandes par la lecture d'un QR CODE et d'une application appropriée est disponible. Tous les produits possédant cette technologie sont **REPLAY**, c'est-à-dire qu'ils peuvent transmettre le code à une autre télécommande BFT via une combinaison de touches.



### → **Simple**

Ajouter la télécommande au récepteur se fait par la simple lecture d'un code QR et à l'aide de l'appli appropriée



### → **Universelle**

Le protocole radio est aussi compatible avec les récepteurs de génération antérieure





INFORMATION REGARDING THE PROTECTION OF THE INDUSTRIAL AND INTELLECTUAL PROPERTY RIGHTS OF BFT. BFT S.p.A. protects its industrial property by depositing trademarks, patents, models and designs. The intellectual property of BFT S.p.A. is protected by copyright law. BFT S.p.A. also protects its know-how by taking measures to protect the technical and commercial information inherent in its company and products. All the products in this catalogue are ORIGINAL BFT MODELS and only BFT S.p.A. is authorised to produce them and market them anywhere in the world. All the commercial names in this catalogue are owned by BFT S.p.A., and only BFT S.p.A. is authorised to use them in relation to the corresponding merchandise category. **FALSIFIERS WILL BE PROCEEDED AGAINST IN ACCORDANCE WITH BOTH CIVIL AND CRIMINAL LAW. THESE CONDITIONS NOT ONLY GUARANTEE THE INTELLECTUAL PROPERTY RIGHTS OF BFT, BUT ALSO PROTECT CUSTOMERS BY GUARANTEEING THAT THE PRODUCTS THEY ARE PURCHASING ARE ORIGINAL BFT PRODUCTS RESULTING FROM STUDIES AND DESIGNS WITHIN THE BFT COMPANY.**