



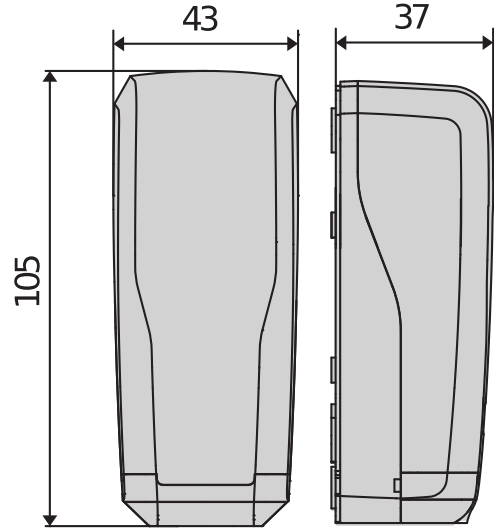
Be ahead



DESME



Photocells for automatic gates and safety devices



Design, innovation et technicité. Des caractéristiques qui trouvent tout particulièrement leur place dans la nouvelle gamme de cellules photoélectriques alliant non seulement élégance et fonctionnalité, mais aussi commodité d'emploi, sécurité, ergonomie et simplicité. Portée 30 mètres.



Photocells for automatic gates and safety devices

DESME

| Code | Ci | Nom | Description |
|---------|---------|-----------|---|
| P111526 | 2600547 | DESME A15 | Paire de cellules photo-électriques à alignement automatique (à système d'auto-alignement intégré). Portée 30 m. Alimentation 24 Vca/Vcc. Design, innovation et technicité. Des caractéristiques qui trouvent tout particulièrement leur compte dans la nouvelle gamme de cellules photoélectriques alliant non seulement élégance et fonctionnalité, mais aussi commodité d'emploi et sécurité et ergonomie et simplicité. La possibilité d'orienter le faisceau lumineux du modèle DESME A.15 0 permet l'installation rapide et simple des cellules photoélectriques même sur les murs ou piliers désalignés entre eux, gagnant ainsi du temps et réalisant une installation soignée et correcte. |

| | DESME A15 |
|----------------------|-----------|
| Tension | 24 V |
| Orientabilité horiz. | non ° |
| Orientabilité vert. | non ° |
| Portée | 30 m |
| Degré de protection | IP55 |

ACCESSOIRES RECOMMANDÉS

| | |
|--|--|
|  <p>Cp P903028 - Ci 2600992 PHP A</p> <p>Paire de colonnettes en aluminium pour photocellules de la série THEA, DESME et COMPACTA. Hauteur 522 mm</p> |  <p>Cp P903029 - Ci 2601357 PHP2 A</p> <p>Paire de colonnettes doubles en aluminium pour photocellules des séries THEA, DESME et COMPACTA. Hauteur 1038 mm</p> |
|  <p>Cp P903030 - Ci 2611473 PHP4 A</p> <p>Paire de colonnettes en aluminium de différentes hauteurs, pour sélecteurs de la série Q.bo et cellules photo-électriques des séries THEA, DESME et COMPACTA. Colonnettes pour sélecteur : hauteur 1038 mm, colonnette pour cellules photo-électriques : hauteur 552 mm</p> |  <p>Cp P903022 - Ci 2611470 PHP BI</p> <p>Adaptateur double face pour photocellules de la série THEA/DESME</p> |
|  <p>Cp P903023 - Ci 2604488 PHP BA1</p> <p>Colonnette support pour les photocellules de la série THEA/DESME sur les caissons des barrières Giotto, Moovi et Michelangelo</p> |  <p>Cp P903032 - Ci 2611474 ADA CC A</p> <p>Paire d'adaptateurs pour l'installation des cellules photo-électriques de la série THEA, DESME et COMPACTA sur les colonnettes de la série CC</p> |
|  <p>Cp P903024 - Ci 2600847 ACV20</p> <p>Protection anti-vandalisme pour photocellules de la série DESME</p> |  <p>Cp P903020 - Ci 2611468 APL</p> <p>Paire de plaques d'ancrage pour colonnettes de la série PHP</p> |
|  <p>Cp P903033 - Ci 2611475 ADA PHP A</p> <p>Paire d'adaptateurs pour l'installation des cellules photo-électriques de la série THEA, DESME et COMPACTA sur les colonnettes de la série PHP</p> | |

Photocells for automatic gates and safety devices

EasyAXS

EASY CONNECT. EASY ACCESS.



La nouvelle solution de connectivité qui augmente le potentiel des produits et des services BFT pour rendre les automatismes d'accès plus intelligents et plus faciles à utiliser, aussi bien pour les installateurs que pour les utilisateurs finaux.



Photocells for automatic gates and safety devices

CONNEXION EASY

MODULE WI-FI



→ 10/15 mètres

MODULE WI-FI + ANTENNE



→ 20/25 mètres

MODULE MOBILE + ANTENNE + SIM



→ ∞



**INSTALLATION
PLUG&PLAY**



**TOUJOURS
CONNECTÉS**



**ENCORE PLUS
CONNECTÉS**



**INSTALLATION EASY
POUR LES
INSTALLATEURS**



**CONTRÔLE EASY
POUR LES CLIENTS**



Photocells for automatic gates and safety devices



U-LINK 2.0

U-LINK FAIT PEAU NEUVE POUR VOUS OFFRIR ENCORE PLUS DE FONCTIONS



Adaptable

Elle vous permet d'ajouter un nombre illimité de dispositifs



Intuitive

Facile à installer et à utiliser



Fonctionnelle

Vous pouvez contrôler les paramètres et mettre à jour le firmware à distance via des applications dédiées



Pratique

Elle fonctionne avec ou sans connexion web



Flexible

Elle vous permet de créer des groupes de produits interconnectés

U-Link, la plateforme technologique exclusive de **BFT**, évolue pour pouvoir mieux interagir avec les écosystèmes technologiques de dernière génération. Elle étend sa capacité de dialogue à tous les dispositifs d'automatisation des accès de la maison et devient maintenant un instrument très utile à l'installateur. C'est aussi un protocole de communication plus rapide et offrant une plus grande sécurité lors de la communication des informations.

Elle vous permet aussi de gagner du temps, de tout contrôler simplement et d'avoir l'esprit tranquille.

Photocells for automatic gates and safety devices

U-SECURITY

UN NOUVEAU PROTOCOLE RADIO ENCORE PLUS SÛR



→ Sûre

Grâce à une transmission des données protégée par une clé cryptée

U-Security est une nouvelle technologie de **BFT** qui comprend une transmission par alternance d'un code crypté ; grâce à la clé chiffrée qui masque le code de la télécommande, il n'est pas possible de cloner une télécommande BFT avec un modèle d'une autre marque.



→ Simple

Ajouter la télécommande au récepteur se fait par la simple lecture d'un code QR et à l'aide de l'appli appropriée

Les fonctions du système **Er Ready** sont intégrées et une nouvelle procédure de programmation des télécommandes par la lecture d'un QR CODE et d'une application appropriée est disponible. Tous les produits possédant cette technologie sont **REPLAY**, c'est-à-dire qu'ils peuvent transmettre le code à une autre télécommande BFT via une combinaison de touches.



→ Universelle

Le protocole radio est aussi compatible avec les récepteurs de génération antérieure



INFORMATION REGARDING THE PROTECTION OF THE INDUSTRIAL AND INTELLECTUAL PROPERTY RIGHTS OF BFT. BFT S.p.A. protects its industrial property by depositing trademarks, patents, models and designs. The intellectual property of BFT S.p.A. is protected by copyright law. BFT S.p.A. also protects its know-how by taking measures to protect the technical and commercial information inherent in its company and products. All the products in this catalogue are ORIGINAL BFT MODELS and only BFT S.p.A. is authorised to produce them and market them anywhere in the world. All the commercial names in this catalogue are owned by BFT S.p.A., and only BFT S.p.A. is authorised to use them in relation to the corresponding merchandise category. **FALSIFIERS WILL BE PROCEEDED AGAINST IN ACCORDANCE WITH BOTH CIVIL AND CRIMINAL LAW. THESE CONDITIONS NOT ONLY GUARANTEE THE INTELLECTUAL PROPERTY RIGHTS OF BFT, BUT ALSO PROTECT CUSTOMERS BY GUARANTEEING THAT THE PRODUCTS THEY ARE PURCHASING ARE ORIGINAL BFT PRODUCTS RESULTING FROM STUDIES AND DESIGNS WITHIN THE BFT COMPANY.**