



Be ahead

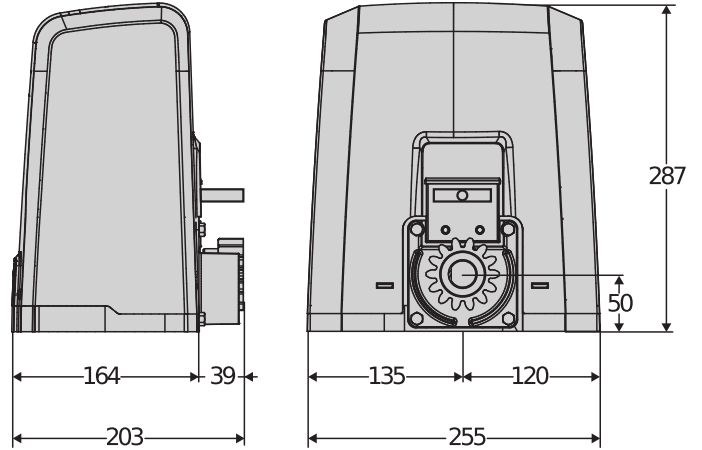


DEIMOS AC A





Sliding gate automation systems



Opérateurs 230 V pour portails coulissants jusqu'à 800 kg, usage semi intensif. Vitesse maximale du vantail jusqu'à 11 m/min. Système de fin de course électromécanique. Centrale de commande avec trimmer et dip-switch. Usage résidentiel.

Caractéristiques importantes



Levier de déverrouillage avec clé personnalisée : le levier de déverrouillage garantit la simplicité de déblocage du moteur, et la clé personnalisée assure une sécurité maximale



Vis frontales: cette disposition des vis de fixation du boîtier garantit la simplicité et le confort en cours d'installation et d'entretien, même avec des espaces latéraux limités.



Sliding gate automation systems

DEIMOS AC A

Code	Ci	Nom	Description
P925230 00002	2611600	DEIMOS AC A600	Opérateur 230 V pour portails coulissants jusqu'à 600 kg. Vitesse du vantail 9 m/min. Fin de course Electromécanique. Unité centrale dotée de Trimmer et interrupteur de programmation (dip switch).
P925253 00002	2601006	DEIMOS AC A800 SL DN	Opérateur 230 V pour portails coulissants jusqu'à 800 kg. Vitesse du vantail 9 m/min. Fin de course Electromécanique. Unité centrale dotée de Trimmer et interrupteur de programmation (dip switch).
R925281 00002	2611830	DEIMOS AC KIT A600 FRA	Kit complet 230 V pour portails coulissants jusqu'à 600 kg kg. Vitesse du vantail 9 m/min.
R925332 00002	2611867	DEIMOS AC KIT A800 INT SL DN	Kit complet 230 V pour portails coulissants jusqu'à 800 kg kg. Vitesse du vantail 9 m/min. Fin de course Electromécanique. Unité centrale dotée de Trimmer et interrupteur de programmation (dip switch).

SHYRA AC: Carte de commande SHYRA AC

SHYRA AC - **Cp** I700044 10001 - **Ci** 2610718 - Intégrée - (Code d'échange à commander auprès du réseau d'assistance technique)



- Caractéristiques principales : réglage par potentiomètres, détection des pannes ou défaillances par LED et récepteur bicanal incorporé, deux entrées de sécurité vérifiées, dont une est affectée aux tranches sensibles de sécurité 8k2.
- Armoire de commande pour gamme d'opérateurs coulissants DEIMOS AC A800.
- Alimentation carte : 230V monophasé
- Alimentation opérateur : 230 V monophasés 500 W max.
- Fonctionnalités principales : ouverture piétonne (uniquement depuis télécommande), fermeture rapide, blocage des impulsions

SHYRA-F-800SLDN: Carte de commande SHYRA-F AC

SHYRA-F-800SLDN - **Cp** I700081 10001 - **Ci** 2610736 - Intégrée - (Code d'échange à commander auprès du réseau d'assistance technique)



- Armoire de commande pour gamme d'opérateurs coulissants DEIMOS AC A600
- Caractéristiques principales : réglage par potentiomètres, détection des pannes ou défaillances par LED, récepteur bicanal incorporé, gestion électronique de l'embrayage avec réglage par potentiomètre, deux entrées de sécurité vérifiées, dont une est affectée aux tranches sensibles de sécurité 8k2.
- Alimentation carte : 230V monophasé
- Alimentation opérateur : 230 V monophasés 500 W max.
- Fonctionnalités principales : ouverture piétonne (uniquement depuis télécommande), fermeture rapide, blocage des impulsions

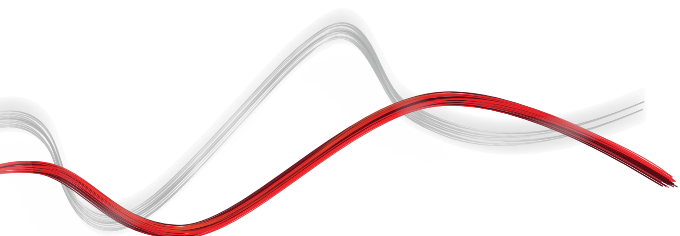
	DEIMOS AC A600	DEIMOS AC A800 SL DN
Centrale de commande	SHYRA AC	SHYRA-F-800SLDN
Alimentation carte	230 V	230 V
Tension du moteur	230 V	230 V
Puissance absorbée	400 W	300 W
poids max. du portail	600 kg	800 kg
Vitesse du portail	9 m/min	9 m/min
Type de fin de course	Electromécanique	Electromécanique
Module pignon	4	4
Ralentissement	non	Oui
Blocage	Mécanique	Mécanique
Déblocage	À levier avec clé personnalisée	À levier avec clé personnalisée
Réaction au choc	Embrayage mécanique	Embrayage électronique
Fréquence d'utilisation	Semi intensif	Semi intensif
Degré de protection	IP24	IP24
Conditions environnementales	-20 ÷ 55 °C	-20 ÷ 55 °C



Sliding gate automation systems

ACCESSOIRES RECOMMANDÉS

	<p>Cp D221073 - Ci 2600594 CP</p> <p>Crémaillère en nylon armé, module 4, section 22 x 22 mm, longueur 1 m, fixation par vis avec oeillets de réglage Capacité maximale 600 kg.</p>		<p>Cp N999151 - Ci 2611076 SFD</p> <p>Plaque de fixation (fondation) pour la série DEIMOS (livrée avec l'opérateur)</p>
	<p>Cp N999320 - Ci 2611083 CVZ-5</p> <p>Crémaillère en acier, module 4, section 30 x 8 mm, longueur 1 m, fixation par vis avec supports Capacité maximale 800 kg.</p>		<p>new Cp D114093 00002 - Ci 2607538 RADIUS LED AC A R1</p> <p>Feu clignotant sans antenne incorporée pour moteurs alimentés à 230 V.</p>
	<p>new Cp D114094 00002 - Ci 2607540 RADIUS LED AC A RO</p> <p>Clignotant sans antenne incorporée pour moteurs alimentés en 230 V.</p>		<p>Cp P111782 - Ci 2601411 COMPACTA A20-180</p> <p>Paire de cellules photo-électriques orientables de 180° horizontalement. Portée 20m. Alimentation 12 – 33Vac / 15 – 35Vdc</p>
	<p>Cp D571053 - Ci 9011069 CVZ</p> <p>Crémaillère en acier, module 4, section 30 x 12 mm, longueur 1 m, fixation par vis sur les supports Capacité maximale 1000 kg.</p>		





Sliding gate automation systems

EasyAXS

EASY CONNECT. EASY ACCESS.



La nouvelle solution de connectivité qui augmente le potentiel des produits et des services BFT pour rendre les automatismes d'accès plus intelligents et plus faciles à utiliser, aussi bien pour les installateurs que pour les utilisateurs finaux.



1

2

3



MODULE DE CONNECTIVITÉ
PLUG&PLAY
PERMET DE CONNECTER
RAPIDEMENT LES
SOLUTIONS BFT



App TaHoma
PERMET AUX CLIENTS
D'ACCÉDER À LEUR
MAISON DE FAÇON
INTELLIGENTE



PARAMÉTRAGE
ET GESTION DU
MOTEUR AVEC
L'APP EasyAXS



Sliding gate automation systems

CONNEXION **EASY**

MODULE WI-FI



→ 10/15 mètres

MODULE WI-FI
+ ANTENNE



→ 20/25 mètres

MODULE MOBILE
+ ANTENNE + SIM



→ ∞



**INSTALLATION
PLUG&PLAY**



**TOUJOURS
CONNECTÉS**



**ENCORE PLUS
CONNECTÉS**



INSTALLATION **EASY**
POUR LES
INSTALLATEURS



CONTRÔLE **EASY**
POUR LES CLIENTS





Sliding gate automation systems



U-LINK 2.0

U-LINK FAIT PEAU NEUVE POUR VOUS OFFRIR ENCORE PLUS DE FONCTIONS



Adaptable

Elle vous permet d'ajouter un nombre illimité de dispositifs



Intuitive

Facile à installer et à utiliser



Fonctionnelle

Vous pouvez contrôler les paramètres et mettre à jour le firmware à distance via des applications dédiées



Pratique

Elle fonctionne avec ou sans connexion web



Flexible

Elle vous permet de créer des groupes de produits interconnectés

U-Link, la plateforme technologique exclusive de **BFT**, évolue pour pouvoir mieux interagir avec les écosystèmes technologiques de dernière génération. Elle étend sa capacité de dialogue à tous les dispositifs d'automatisation des accès de la maison et devient maintenant un instrument très utile à l'installateur. C'est aussi un protocole de communication plus rapide et offrant une plus grande sécurité lors de la communication des informations.

Elle vous permet aussi de gagner du temps, de tout contrôler simplement et d'avoir l'esprit tranquille.



Sliding gate automation systems

U-SECURITY

UN NOUVEAU PROTOCOLE RADIO ENCORE PLUS SÛR



→ Sûre

Grâce à une transmission des données protégée par une clé cryptée

U-Security est une nouvelle technologie de **BFT** qui comprend une transmission par alternance d'un code crypté ; grâce à la clé chiffrée qui masque le code de la télécommande, il n'est pas possible de cloner une télécommande BFT avec un modèle d'une autre marque.

Les fonctions du système **Er Ready** sont intégrées et une nouvelle procédure de programmation des télécommandes par la lecture d'un QR CODE et d'une application appropriée est disponible. Tous les produits possédant cette technologie sont **REPLAY**, c'est-à-dire qu'ils peuvent transmettre le code à une autre télécommande BFT via une combinaison de touches.



→ Simple

Ajouter la télécommande au récepteur se fait par la simple lecture d'un code QR et à l'aide de l'appli appropriée



→ Universelle

Le protocole radio est aussi compatible avec les récepteurs de génération antérieure



INFORMATION REGARDING THE PROTECTION OF THE INDUSTRIAL AND INTELLECTUAL PROPERTY RIGHTS OF BFT. BFT S.p.A. protects its industrial property by depositing trademarks, patents, models and designs. The intellectual property of BFT S.p.A. is protected by copyright law. BFT S.p.A. also protects its know-how by taking measures to protect the technical and commercial information inherent in its company and products. All the products in this catalogue are ORIGINAL BFT MODELS and only BFT S.p.A. is authorised to produce them and market them anywhere in the world. All the commercial names in this catalogue are owned by BFT S.p.A., and only BFT S.p.A. is authorised to use them in relation to the corresponding merchandise category. **FALSIFIERS WILL BE PROCEEDED AGAINST IN ACCORDANCE WITH BOTH CIVIL AND CRIMINAL LAW. THESE CONDITIONS NOT ONLY GUARANTEE THE INTELLECTUAL PROPERTY RIGHTS OF BFT, BUT ALSO PROTECT CUSTOMERS BY GUARANTEEING THAT THE PRODUCTS THEY ARE PURCHASING ARE ORIGINAL BFT PRODUCTS RESULTING FROM STUDIES AND DESIGNS WITHIN THE BFT COMPANY.**