



Be ahead



# MICHELANGELO BT A

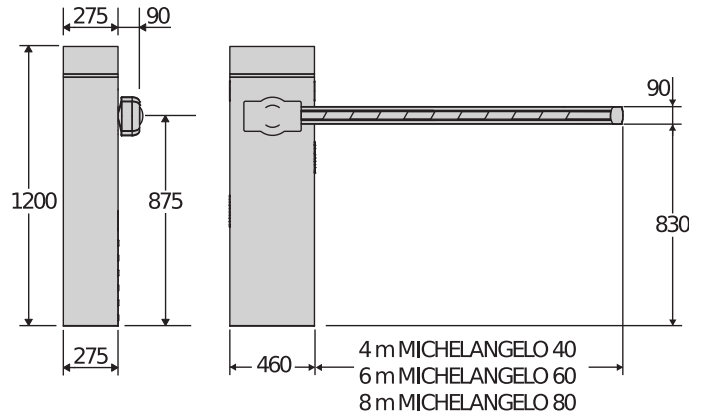
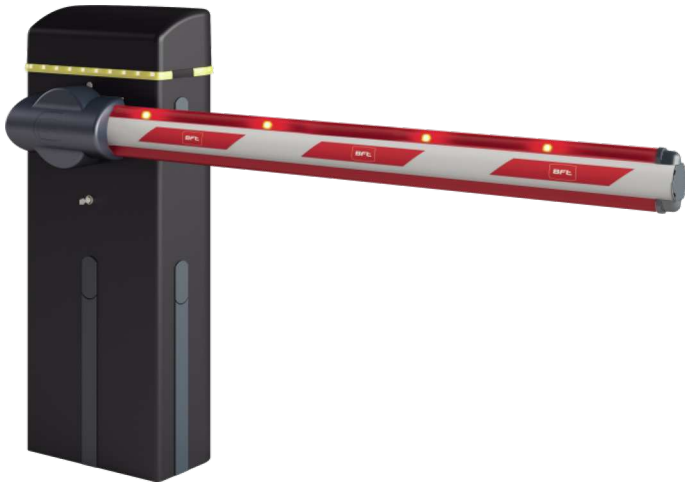




# MICHELANGELO BT A



## Automatic barriers - road barriers



Gamme de barrières pour usage très intensif permettant de contrôler des passages utiles jusqu'à 8 mètres. La large gamme d'accessoires, le feu clignotant incorporé et le prééquipement pour le montage des photocellules font de ces barrières la solution idéale pour chaque contrôle d'accès.

### Caractéristiques importantes



Nouvelle centrale de commande Merak BM avec borne pour inter-connectivité U-Link, afficheur de programmation et récepteur radio à deux canaux incorporé. Monté dans la partie supérieure de la barrière pour un accès facile et commode.



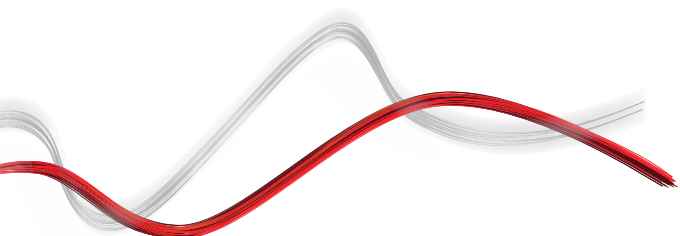
Degré de protection IP54 et un nouveau design.



Système de fin de course à réglage électronique permettant de rendre plus rapide l'installation et de garantir une très grande précision de réglage.



Système d'alimentation de secours par batterie, s'installe dans le fut.





# MICHELANGELO BT A



Automatic barriers - road barriers



## MICHELANGELO BT A

Code	Ci	Nom	Description
P940076 00002	2600873	MICHELANGELO BT A 60 U	Barrière avec alimentation par 24 V pour un passage utile jusqu'à 6,0 m et un temps d'ouverture 6,0 s. Réaction au choc par le biais de Codeur. Centrale de commande avec slot U-Link, afficheur et récepteur intégré. Gris RAL 7015 Clignotant intégré.



### MERAK BM8: Centrale de commande incorporée pour 1 opérateur 24 V pour portails coulissants

MERAK BM8 - **Cp** I300084 10001 - **Ci** 2610518 - Intégrée - (Code d'échange à commander auprès du réseau d'assistance technique)



- Centrale de commande incorporée pour 1 opérateur 24 V pour portails coulissants
- Alimentation carte : 230V monophasé
- Principales caractéristiques : borniers amovibles avec nouveau standard couleurs, programmation simplifiée à scénarios avec afficheur, récepteur bicanal intégré, anti-écrasement basé sur le système D-Track, ralentissement en ouverture et fermeture

### MERAK BM6: Centrale de commande incorporée pour 1 opérateur 24 V pour portails coulissants

MERAK BM6 - **Cp** I300077 10001 - **Ci** 2600945 - Intégrée - (Code d'échange à commander auprès du réseau d'assistance technique)

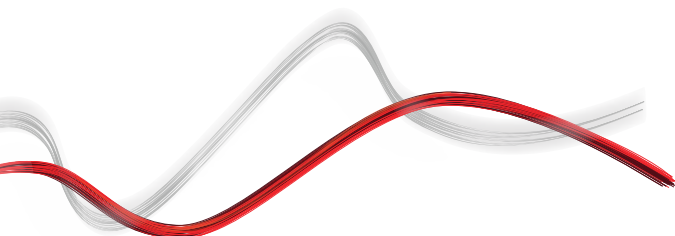


- Centrale de commande incorporée pour 1 opérateur 24 V pour portails coulissants
- Alimentation carte : 230V monophasé
- Principales caractéristiques : borniers amovibles avec nouveau standard couleurs, programmation simplifiée à scénarios avec afficheur, récepteur bicanal intégré, anti-écrasement basé sur le système D-Track, ralentissement en ouverture et fermeture

	MICHELANGELO BT A 60 U
Temps d'ouverture (selon la longueur de la lisse)	6,0 s
Passage utile (maxi)	6,0 m
Alimentation moteur	24 V
Centrale de commande	MERAK BM
Ralentissement	Oui
Réaction au choc	Codeur
Blocage	Mécanique
Déblocage	Clé
Fréquence d'utilisation	Intensif
Type de traitement	Cataphorèse et vernis RAL7015
Conditions environnementales	-20/(-40 avec accessoire THERMO) ÷ 55 °C
Degré de protection	IP54

## ACCESSOIRES INDISPENSABLES

 <b>Cp</b> N728022 - <b>Ci</b> 2600778 <b>AQ6</b>	 <b>Cp</b> N728026 - <b>Ci</b> 2600525 <b>AT 704</b>
Lisse rigide rectangulaire de 6 m pour les barrières MICHELANGELO	Lisse ronde ø 70 mm, longueur 4,3 m. Pour passages jusqu'à 4 m ATT 704





## Automatic barriers - road barriers

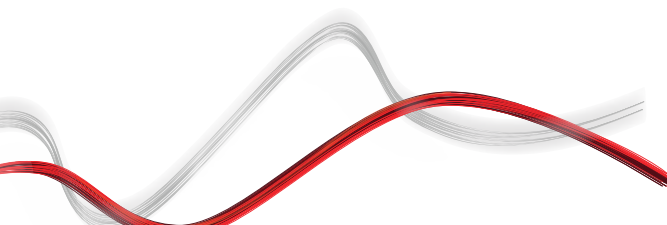


### ACCESSOIRES INDISPENSABLES

	<b>Cp</b> N728030 - <b>Ci</b> 2600780 <b>AT 706</b> Lisse ronde diam. 70 mm longueur 6,35 m pour les barrières MICHELANGELO. Pour passages jusqu'à 6 m		<b>Cp</b> N728028 - <b>Ci</b> 2600779 <b>AT 502</b> Deuxième tronçon de lisse télescopique ronde pour les barrières MICHELANGELO, diam. 50 mm, longueur 2,6 m
	<b>Cp</b> N728027 - <b>Ci</b> 2600526 <b>AT 504</b> Deuxième tronçon de lisse télescopique ronde pour les barrières MICHELANGELO, diam. 50 mm, longueur 4,6 m		<b>Cp</b> N999606 - <b>Ci</b> 2600352 <b>OMEGA AQ 6</b> Set d'accessoires pour lisses AQ 6
	<b>Cp</b> N999607 - <b>Ci</b> 2600798 <b>OMEGA AT 70</b> Set d'accessoires pour AT 704/706		<b>Cp</b> P120028 00001 - <b>Ci</b> 2600953 <b>PCA N3</b> Profil en caoutchouc de protection (pare-chocs) inf. et sup. pour lisses de 3 m max.
	<b>Cp</b> P120028 00002 - <b>Ci</b> 2605195 <b>PCA N4</b> Profil en caoutchouc de protection (pare-chocs) inf. et sup. pour lisses de 4 m max.		<b>Cp</b> P120028 00003 - <b>Ci</b> 2605196 <b>PCA N5</b> Profil en caoutchouc de protection (pare-chocs) inf. et sup. pour lisses de 5 m max.
	<b>Cp</b> P120028 00004 - <b>Ci</b> 2600826 <b>PCA N6</b> Profil en caoutchouc de protection (pare-chocs) inf. et sup. pour lisses de 6 m max.		<b>Cp</b> P120028 00005 - <b>Ci</b> 2601375 <b>PCA N8</b> Profil en caoutchouc de protection (pare-chocs) inf. et sup. pour lisses de 8 m max.

### ACCESSOIRES RECOMMANDÉS

	<b>Cp</b> D730964 - <b>Ci</b> 2600252 <b>BM</b> Base d'ancrage réglable pour mod. MICHELANGELO - BM		<b>Cp</b> P120006 - <b>Ci</b> 2600823 <b>MCL LAMPO KIT</b> Feu clignotant intégré. Pour le fonctionnement, le KIT SCHEDA (CARTE) MCL est nécessaire
	<b>Cp</b> P120009 - <b>Ci</b> 2600824 <b>SCHEDA MCL KIT</b> Carte de commande pour le KIT MCL LIGHT et le KIT MCL LAMPO		<b>Cp</b> P120005 00001 - <b>Ci</b> 2600186 <b>MCL LIGHT KIT</b> Kit signalisation lumineuse (6 feux) pour lisse. À utiliser en combinaison avec PCA. Pour le fonctionnement, le KIT SCHEDA (CARTE) MCL est nécessaire
	<b>Cp</b> D573003 - <b>Ci</b> 2600129 <b>SB</b> Herse en aluminium pour lisses de barrières routières. Prix au mètre linéaire (calculer la longueur du passage utile moins 40 cm)		<b>Cp</b> P120026 - <b>Ci</b> 2605194 <b>ZFAF2</b> Agrafes additionnelles pour cimenter au sol les lyres modèles FAF2.
	<b>Cp</b> P120025 - <b>Ci</b> 2600825 <b>FAF 2R</b> Fourche universelle réglable pour les tiges à visser au sol. Recommandé avec l'installation de l'accessoire de haie SB.		<b>Cp</b> D940008 - <b>Ci</b> 2600367 <b>GA AQ AT</b> Lyre de repos mobile pour lisses AQ ou AT (pour les barrières mod. MOOVI, MICHELANGELO et GIOTTO) -
	<b>Cp</b> D940009 - <b>Ci</b> 2600134 <b>GAMA AQ AT</b> Lyre de repos mobile avec amortisseur intégré pour lisses AQ ou AT (pour les barrières mod. MOOVI, MICHELANGELO et GIOTTO) -		<b>Cp</b> P120018 - <b>Ci</b> 2605192 <b>THERMO</b> Résistance chauffante thermostatée pour les barrières GIOTTO BT A, MOOVI, MICHELANGELO BT A jusqu'à une température ambiante de -40 °C
	<b>Cp</b> N190104 - <b>Ci</b> 2600775 <b>BIR C</b> Bord de sécurité en caoutchouc (H 30 mm), prix au mètre		<b>Cp</b> P125038 - <b>Ci</b> 2605265 <b>MCL BT A BAT KIT</b> Kit batteries de secours pour les barrières MICHELANGELO BT A



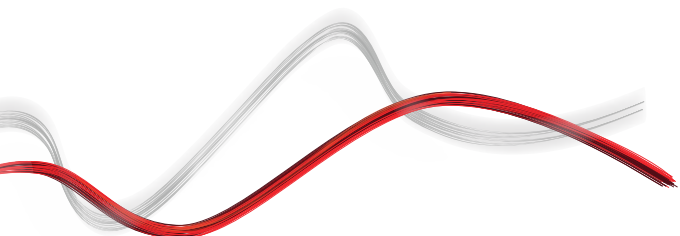


## Automatic barriers - road barriers



## ACCESSOIRES RECOMMANDÉS

	<p><b>Cp</b> P111401 00001 - <b>Ci</b> 2600207 <b>VENTIMIGLIA NS</b> Dispositif à infrarouge pour bords sensibles BIR C ou BAR C (conformes à la norme européenne EN 12978)</p>		<p><b>Cp</b> D110926 00001 - <b>Ci</b> 2600569 <b>SPIRA 2X1</b> Boucle magnétique 2 x 1 m</p>
--	---	---	---





Automatic barriers - road barriers



# EasyAXS

EASY CONNECT. EASY ACCESS.



La nouvelle solution de connectivité qui augmente le potentiel des produits et des services BFT pour rendre les automatismes d'accès plus intelligents et plus faciles à utiliser, aussi bien pour les installateurs que pour les utilisateurs finaux.



## 1 Connexion Easy



MODULE DE CONNECTIVITÉ  
**PLUG&PLAY**  
PERMET DE CONNECTER  
RAPIDEMENT LES  
SOLUTIONS BFT



## 2 Installation Easy



PARAMÉTRAGE  
ET GESTION DU  
MOTEUR AVEC  
L'APP EasyAXS



## 3 CONTRÔLE EASY



**App TaHoma**  
PERMET AUX CLIENTS  
D'ACCÉDER À LEUR  
MAISON DE FAÇON  
INTELLIGENTE





Automatic barriers - road barriers



## CONNEXION EASY

MODULE WI-FI



→ 10/15 mètres

MODULE WI-FI + ANTENNE



→ 20/25 mètres

MODULE MOBILE + ANTENNE + SIM



→ ∞



**INSTALLATION  
PLUG&PLAY**



**TOUJOURS  
CONNECTÉS**



**ENCORE PLUS  
CONNECTÉS**



INSTALLATION **EASY**  
POUR LES  
INSTALLATEURS



CONTRÔLE **EASY**  
POUR LES CLIENTS





Automatic barriers - road barriers



# U-LINK 2.0

## U-LINK FAIT PEAU NEUVE POUR VOUS OFFRIR ENCORE PLUS DE FONCTIONS



### Adaptable

Elle vous permet d'ajouter un nombre illimité de dispositifs



### Intuitive

Facile à installer et à utiliser



### Fonctionnelle

Vous pouvez contrôler les paramètres et mettre à jour le firmware à distance via des applications dédiées



### Pratique

Elle fonctionne avec ou sans connexion web



### Flexible

Elle vous permet de créer des groupes de produits interconnectés

**U-Link**, la plateforme technologique exclusive de **BFT**, évolue pour pouvoir mieux interagir avec les écosystèmes technologiques de dernière génération. Elle étend sa capacité de dialogue à tous les dispositifs d'automatisation des accès de la maison et devient maintenant un instrument très utile à l'installateur. C'est aussi un protocole de communication plus rapide et offrant une plus grande sécurité lors de la communication des informations.

Elle vous permet aussi de gagner du temps, de tout contrôler simplement et d'avoir l'esprit tranquille.





Automatic barriers - road barriers



Empowered by  
**U-LINK**

# **U-SECURITY**

## UN NOUVEAU PROTOCOLE RADIO ENCORE PLUS SÛR



### → **Sûre**

Grâce à une transmission des données protégée par une clé cryptée

**U-Security** est une nouvelle technologie de **BFT** qui comprend une transmission par alternance d'un code crypté ; grâce à la clé chiffrée qui masque le code de la télécommande, il n'est pas possible de cloner une télécommande BFT avec un modèle d'une autre marque.

Les fonctions du système **Er Ready** sont intégrées et une nouvelle procédure de programmation des télécommandes par la lecture d'un QR CODE et d'une application appropriée est disponible. Tous les produits possédant cette technologie sont **REPLAY**, c'est-à-dire qu'ils peuvent transmettre le code à une autre télécommande BFT via une combinaison de touches.



### → **Simple**

Ajouter la télécommande au récepteur se fait par la simple lecture d'un code QR et à l'aide de l'appli appropriée



### → **Universelle**

Le protocole radio est aussi compatible avec les récepteurs de génération antérieure

