



Be ahead

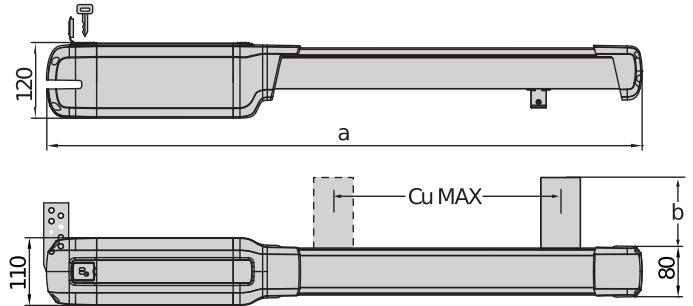


PHOBOS BT A





Electromechanical automation systems for swing gates



	a	b	Cu MAX
Phobos BT A25	850	72,5	290
Phobos BT A40	960	108	400
Phobos AC A25	850	72,5	350
Phobos AC A40	960	108	460

Gamme complète de vérins électromécaniques à usage résidentiel parfaitement adaptés aux vantaux de portails battants jusqu'à 4 m de largeur et d'un poids maximum de 500 kg.

Détection d'obstacles : le système intelligent de gestion et de contrôle du couple "D-Track" garantit non seulement la sécurité des choses et des personnes, mais également facilite grandement la certification du système

Caractéristiques importantes



Fin de course magnétique : le système de fin de course magnétique garantit une très grande précision de manoeuvre ainsi qu'une facilité et rapidité de réglage



Electromechanical automation systems for swing gates

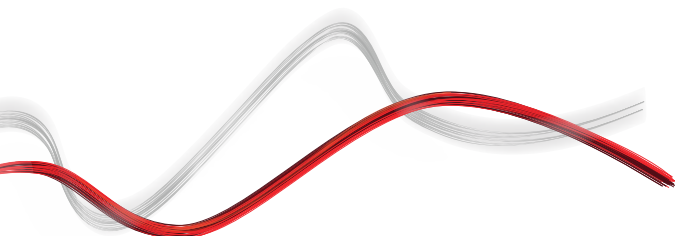
PHOBOS BT A

Code	Ci	Nom	Description
P935095 00002	2600864	PHOBOS BT A40	Opérateur irréversible électromécanique 24 V pour portails battants jusqu'à 500 kg et 4 m de longueur. Fin de course magnétique
R935323 00001	2611956	FABER N L BT DOUBLE KIT 3	Kit complet 24 V pour portails battants jusqu'à 400 kg et 2,5 m de longueur.

	PHOBOS BT A40
Centrale de commande	THALIA BT A80, ZARA BT A 80, THALIA, ZARA
Alimentation carte	230 V
Tension du moteur	24 V
Puissance absorbée	40 W
Largeur max. du battant de porte/portail	4 m
Poids max. du battant de porte/portail	500 kg
Course utile de la tige	400 mm
Angle d'ouverture maximum	124 °
Temps de manœuvre (90°, sans ralentissement, avec vantail maximal et poids maximal)	20 s environ
Type de fin de course	Magnétique
Ralentissement	Oui
Blocage	Mécanique
Déblocage	Clé personnalisée
Réaction au choc	D-Track
Fréquence d'utilisation	Intensif
Degré de protection	IPX4
Conditions environnementales	-20 ÷ 55 °C

ACCESSOIRES INDISPENSABLES

 <p> Ph Out  D113745 00002 - Ci 2600477 THALIA</p> <p>Armoire de commande à afficheur pour un ou deux opérateurs 24 V électromécaniques pour la motorisation de portails battants</p>	 <p> D113747 00002 - Ci 2600583 THALIA P</p> <p>Armoire de commande pour 1 ou 2 opérateurs 24 V, pour la motorisation de portails battants, électromécaniques et hydrauliques avec gestion serrure électrique, destinés à des systèmes particulièrement complexes</p>
--	---





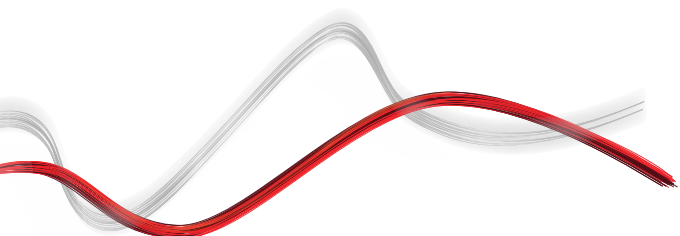
Electromechanical automation systems for swing gates

ACCESSOIRES INDISPENSABLES

	<p>Ph Out Cp D113796 00002 - Ci 2607507 ZARA BT L2</p> <p>Armoire de commande à interrupteurs de programmation (dip switch) et potentiomètres pour 1 ou 2 opérateurs 24 V pour la motorisation de portails battants.</p>						
--	--	--	--	--	--	--	--

ACCESSOIRES RECOMMANDÉS

	<p>new Cp N735002 - Ci 2601324 SFR B</p> <p>Système de fixation au mur réglable, court, pour motorisations de portails battants linéaires (sauf P4.5-P7)</p>		<p>new Cp N735003 - Ci 2601367 SFR-L B</p> <p>Système de fixation au mur réglable, long, pour motorisations de portails battants linéaires (sauf P4.5-P7)</p>
	<p>new Cp N735002 00001 - Ci 2601273 SFR B - COMPLETE</p> <p>Système de fixation au mur réglable, court, pour motorisations de portails battants linéaires (sauf P4.5-P7), avec support plat</p>		<p>new Cp N735003 00001 - Ci 2601392 SFR-L B - COMPLETE</p> <p>Système de fixation au mur réglable, long, pour motorisations de portails battants linéaires (sauf P4.5-P7), avec support plat</p>
	<p>Cp D730178 - Ci 2600090 PLE</p> <p>Plaque de fixation pour fixer les étriers arrière aux piliers en maçonnerie pour les opérateurs LUX, ORO, PHOBOS.</p>		<p>Cp P125020 - Ci 2600844 BBT BAT</p> <p>Kit batteries de secours pour THALIA, THALIA P, ZARA et PHEBE</p>
	<p>Cp P111782 - Ci 2601411 COMPACTA A20-180</p> <p>Paire de cellules photo-électriques orientables de 180° horizontalement. Portée 20m. Alimentation 12 – 33Vac / 15 – 35Vdc</p>		<p>new Cp P123032 00003 - Ci 2613518 EBP BT A 24V</p> <p>Serrure électrique verticale 24 V.</p>





Electromechanical automation systems for swing gates

EasyAXS

EASY CONNECT. EASY ACCESS.



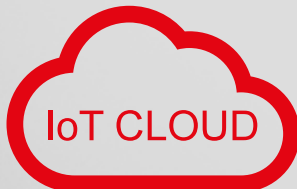
La nouvelle solution de connectivité qui augmente le potentiel des produits et des services BFT pour rendre les automatismes d'accès plus intelligents et plus faciles à utiliser, aussi bien pour les installateurs que pour les utilisateurs finaux.

1

Connexion Easy



MODULE DE CONNECTIVITÉ
PLUG&PLAY
PERMET DE CONNECTER
RAPIDEMENT LES
SOLUTIONS BFT



2

Installation Easy



PARAMÉTRAGE
ET GESTION DU
MOTEUR AVEC
L'APP EasyAXS

3

CONTRÔLE EASY



App TaHoma
PERMET AUX CLIENTS
D'ACCÉDER À LEUR
MAISON DE FAÇON
INTELLIGENTE





Electromechanical automation systems for swing gates

CONNEXION EASY

MODULE WI-FI



→ 10/15 mètres

MODULE WI-FI + ANTENNE



→ 20/25 mètres

MODULE MOBILE + ANTENNE + SIM



→ ∞



**INSTALLATION
PLUG&PLAY**



**TOUJOURS
CONNECTÉS**



**ENCORE PLUS
CONNECTÉS**



**INSTALLATION EASY
POUR LES
INSTALLATEURS**



**CONTRÔLE EASY
POUR LES CLIENTS**





Electromechanical automation systems for swing gates



U-LINK 2.0

U-LINK FAIT PEAU NEUVE POUR VOUS OFFRIR ENCORE PLUS DE FONCTIONS



Adaptable

Elle vous permet d'ajouter un nombre illimité de dispositifs



Intuitive

Facile à installer et à utiliser



Fonctionnelle

Vous pouvez contrôler les paramètres et mettre à jour le firmware à distance via des applications dédiées



Pratique

Elle fonctionne avec ou sans connexion web



Flexible

Elle vous permet de créer des groupes de produits interconnectés

U-Link, la plateforme technologique exclusive de **BFT**, évolue pour pouvoir mieux interagir avec les écosystèmes technologiques de dernière génération. Elle étend sa capacité de dialogue à tous les dispositifs d'automatisation des accès de la maison et devient maintenant un instrument très utile à l'installateur. C'est aussi un protocole de communication plus rapide et offrant une plus grande sécurité lors de la communication des informations.

Elle vous permet aussi de gagner du temps, de tout contrôler simplement et d'avoir l'esprit tranquille.



Electromechanical automation systems for swing gates

U-SECURITY

UN NOUVEAU PROTOCOLE RADIO ENCORE PLUS SÛR



→ Sûre

Grâce à une transmission des données protégée par une clé cryptée

U-Security est une nouvelle technologie de **BFT** qui comprend une transmission par alternance d'un code crypté ; grâce à la clé chiffrée qui masque le code de la télécommande, il n'est pas possible de cloner une télécommande BFT avec un modèle d'une autre marque.

Les fonctions du système **Er Ready** sont intégrées et une nouvelle procédure de programmation des télécommandes par la lecture d'un QR CODE et d'une application appropriée est disponible. Tous les produits possédant cette technologie sont **REPLAY**, c'est-à-dire qu'ils peuvent transmettre le code à une autre télécommande BFT via une combinaison de touches.



→ Simple

Ajouter la télécommande au récepteur se fait par la simple lecture d'un code QR et à l'aide de l'appli appropriée



→ Universelle

Le protocole radio est aussi compatible avec les récepteurs de génération antérieure



INFORMATION REGARDING THE PROTECTION OF THE INDUSTRIAL AND INTELLECTUAL PROPERTY RIGHTS OF BFT. BFT S.p.A. protects its industrial property by depositing trademarks, patents, models and designs. The intellectual property of BFT S.p.A. is protected by copyright law. BFT S.p.A. also protects its know-how by taking measures to protect the technical and commercial information inherent in its company and products. All the products in this catalogue are ORIGINAL BFT MODELS and only BFT S.p.A. is authorised to produce them and market them anywhere in the world. All the commercial names in this catalogue are owned by BFT S.p.A., and only BFT S.p.A. is authorised to use them in relation to the corresponding merchandise category. **FALSIFIERS WILL BE PROCEEDED AGAINST IN ACCORDANCE WITH BOTH CIVIL AND CRIMINAL LAW. THESE CONDITIONS NOT ONLY GUARANTEE THE INTELLECTUAL PROPERTY RIGHTS OF BFT, BUT ALSO PROTECT CUSTOMERS BY GUARANTEEING THAT THE PRODUCTS THEY ARE PURCHASING ARE ORIGINAL BFT PRODUCTS RESULTING FROM STUDIES AND DESIGNS WITHIN THE BFT COMPANY.**