



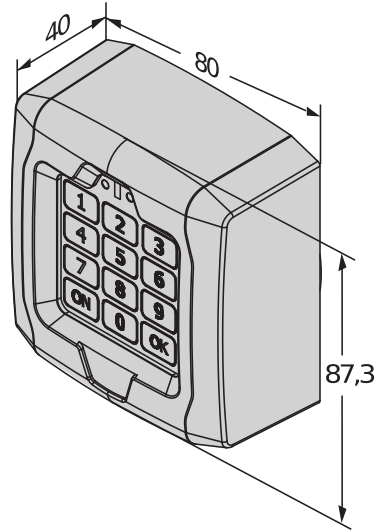
Be ahead



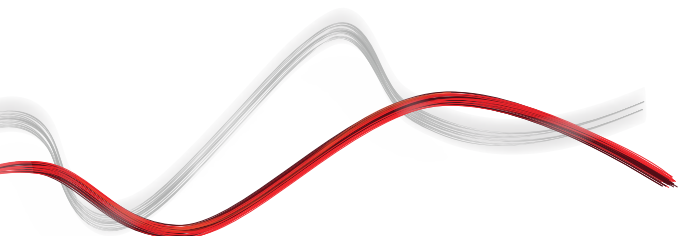
Q.BO



Switches for automatic gates, entrances and electric appliances



Nouvelle gamme de sélecteurs à clé
 Existe également en version anti-vandalisme, avec boîtier métallique
 La gamme Q.bo comprend également le clavier sans fil Q.BO TOUCH



Switches for automatic gates, entrances and electric appliances

Q.BO

Code	Ci	Nom	Description
P121025	2600835	Q.BO PAD	Clavier numérique d'extérieur antivandalisme. Boîtier métallique et touches en acier INOX. Grâce à sa compatibilité avec le protocole WIEGAND, il garantit la sécurité maximale du système dans la mesure où il ne commande pas directement l'ouverture du passage. S'associe avec un récepteur WIEGAND.
P121024	2600834	Q.BO TOUCH	Clavier numérique à effleurement sans fil 433 MHz à code tournant (« rolling code »). S'associe avec des boîtiers dotés de récepteurs intégrés Bft ou avec des récepteurs externes Bft.
P121023	2600833	Q.BO KEY WM AV	Sélecteur à clé anti-vandalisme à structure en métal. structure antivandale
P121022	2601396	Q.BO KEY WM	Sélecteur à clé d'extérieur avec double contact. structure antivandale

	Q.BO PAD	Q.BO TOUCH	Q.BO KEY WM AV	Q.BO KEY WM
Tension	12/24 V	12/24 V		
Nombre de batteries		2		
Type de batteries		CR123A		
Fréquence		433 MHz		
Degré de protection	IP44	IP55	IP44	IP44

ACCESSOIRES RECOMMANDÉS

 <p>Cp P111467 - Ci 2611262 B EBA WIE INPUT/OUTPUT</p> <p>Carte d'extension pour le raccordement d'accessoires WIEGAND, compatible avec les centrales U-Link</p>	 <p>Cp P903026 - Ci 2611471 PHP3</p> <p>Paire de colonnettes en aluminium pour sélecteurs de la série Q.bo. Hauteur 1038 mm</p>
 <p>Cp D113674 00001 - Ci 2600578 CLONIX 2E</p> <p>Récepteur bicanal 433 MHz externe à code tournant. Mémoire de 128 positions. Alimentation 24 V.</p>	 <p>Cp D113718 00002 - Ci 2600581 CLONIX 4 RTE</p> <p>Récepteur 4 canaux pour l'extérieur 433 MHz rolling code. Alimentation 230 V.</p>

Switches for automatic gates, entrances and electric appliances

EasyAXS

EASY CONNECT. EASY ACCESS.



La nouvelle solution de connectivité qui augmente le potentiel des produits et des services BFT pour rendre les automatismes d'accès plus intelligents et plus faciles à utiliser, aussi bien pour les installateurs que pour les utilisateurs finaux.



MODULE DE CONNECTIVITÉ
PLUG&PLAY
PERMET DE CONNECTER
RAPIDEMENT LES
SOLUTIONS BFT



Switches for automatic gates, entrances and electric appliances

CONNEXION EASY

MODULE WI-FI



→ 10/15 mètres

MODULE WI-FI
+ ANTENNE



→ 20/25 mètres

MODULE MOBILE
+ ANTENNE + SIM



→ ∞



**INSTALLATION
PLUG&PLAY**



**TOUJOURS
CONNECTÉS**



**ENCORE PLUS
CONNECTÉS**



**INSTALLATION EASY
POUR LES
INSTALLATEURS**



**CONTRÔLE EASY
POUR LES CLIENTS**



Switches for automatic gates, entrances and electric appliances



U-LINK 2.0

U-LINK FAIT PEAU NEUVE POUR VOUS OFFRIR ENCORE PLUS DE FONCTIONS



Adaptable

Elle vous permet d'ajouter un nombre illimité de dispositifs



Intuitive

Facile à installer et à utiliser



Fonctionnelle

Vous pouvez contrôler les paramètres et mettre à jour le firmware à distance via des applications dédiées



Pratique

Elle fonctionne avec ou sans connexion web



Flexible

Elle vous permet de créer des groupes de produits interconnectés

U-Link, la plateforme technologique exclusive de **BFT**, évolue pour pouvoir mieux interagir avec les écosystèmes technologiques de dernière génération. Elle étend sa capacité de dialogue à tous les dispositifs d'automatisation des accès de la maison et devient maintenant un instrument très utile à l'installateur. C'est aussi un protocole de communication plus rapide et offrant une plus grande sécurité lors de la communication des informations.

Elle vous permet aussi de gagner du temps, de tout contrôler simplement et d'avoir l'esprit tranquille.

Switches for automatic gates, entrances and electric appliances

U-SECURITY

UN NOUVEAU PROTOCOLE RADIO ENCORE PLUS SÛR



→ Sûre

Grâce à une transmission des données protégée par une clé cryptée

U-Security est une nouvelle technologie de **BFT** qui comprend une transmission par alternance d'un code crypté ; grâce à la clé chiffrée qui masque le code de la télécommande, il n'est pas possible de cloner une télécommande BFT avec un modèle d'une autre marque.

Les fonctions du système **Er Ready** sont intégrées et une nouvelle procédure de programmation des télécommandes par la lecture d'un QR CODE et d'une application appropriée est disponible. Tous les produits possédant cette technologie sont **REPLAY**, c'est-à-dire qu'ils peuvent transmettre le code à une autre télécommande BFT via une combinaison de touches.



→ Simple

Ajouter la télécommande au récepteur se fait par la simple lecture d'un code QR et à l'aide de l'appli appropriée



→ Universelle

Le protocole radio est aussi compatible avec les récepteurs de génération antérieure



INFORMATION REGARDING THE PROTECTION OF THE INDUSTRIAL AND INTELLECTUAL PROPERTY RIGHTS OF BFT. BFT S.p.A. protects its industrial property by depositing trademarks, patents, models and designs. The intellectual property of BFT S.p.A. is protected by copyright law. BFT S.p.A. also protects its know-how by taking measures to protect the technical and commercial information inherent in its company and products. All the products in this catalogue are ORIGINAL BFT MODELS and only BFT S.p.A. is authorised to produce them and market them anywhere in the world. All the commercial names in this catalogue are owned by BFT S.p.A., and only BFT S.p.A. is authorised to use them in relation to the corresponding merchandise category. **FALSIFIERS WILL BE PROCEEDED AGAINST IN ACCORDANCE WITH BOTH CIVIL AND CRIMINAL LAW. THESE CONDITIONS NOT ONLY GUARANTEE THE INTELLECTUAL PROPERTY RIGHTS OF BFT, BUT ALSO PROTECT CUSTOMERS BY GUARANTEEING THAT THE PRODUCTS THEY ARE PURCHASING ARE ORIGINAL BFT PRODUCTS RESULTING FROM STUDIES AND DESIGNS WITHIN THE BFT COMPANY.**