



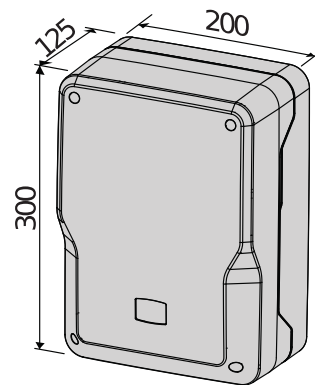
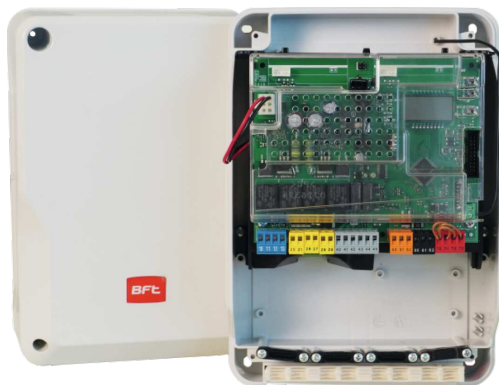
Be ahead



THALIA BT A



Armoires de commande



Panneau de commande avec afficheur pour un ou deux opérateurs électromécaniques 24 V utilisé sur les portails battants de 230 V. Deux modules de puissance, interchangeables et couvrant le fonctionnement de tous les moteurs. Récepteur radio bicanal inclus et mémoire de la radiocommande amovible et extensible. Disposant d'un système anti-écrasement basé sur la technologie D-track qui gère le ralentissement de l'ouverture et de la fermeture, et disposant d'une fonction d'auto-apprentissage électronique. Ses fonctions principales permettent la refermeture automatique, la fermeture rapide, l'ouverture partielle et le fonctionnement en présence d'un humain. Ce panneau peut être programmé via Bluetooth ou à distance via Wi-Fi / GSM grâce à une application dédiée.

Caractéristiques importantes

Modulaire : grâce aux modules additionnels, vous pouvez enrichir votre offre d'installation en satisfaisant les exigences d'une large gamme de clients. Dans le cas échéant, la nouvelle carte smart peut disposer de plus de puissance électrique pour commander des moteurs plus grands ou fonctionnant dans des conditions difficiles

Connectable : avec le double connecteur, vous pouvez connecter une passerelle et la laisser connectée en permanence, et utiliser un deuxième emplacement pour exploiter tout le potentiel des cartes de la gamme b-eba

Évolué : le protocole de communication U-LINK a évolué, désormais, il est prêt à dialoguer avec le cloud et les technologies modernes de communication de données. Beaucoup plus rapide et réactif, permettant une communication bidirectionnelle des données et prenant en charge la technologie OTA, grâce à laquelle les mises à jour firmware peuvent être programmées à distance

Portable : la capacité de la mémoire des radiocommandes a été étendue de 64 à 128 positions mais, si vous le souhaitez, vous pouvez choisir le module de 2 048 emplacements pour gérer des installations avec un grand nombre de radiocommandes en mémoire. Vous pouvez enlever et insérer la mémoire dans une nouvelle carte mère, sans perdre aucune des radiocommandes ni la liste des logiques et des paramètres enregistrés

Spacieux : nous avons nouvellement conçu le boîtier de stockage des composants électroniques. Il y a plus d'espace pour l'entretien, le câblage est plus simple et plus rapide grâce à un nouveau système de joints, vous pouvez intégrer la batterie pour les manœuvres d'urgence dans le boîtier, et nous avons revu et simplifié l'installation murale

Qu'est-ce U-Link ?

La technologie qui vous offre une nouvelle puissance

U-Link, Universal Link est une plate-forme Bft unique qui vous permet de créer des écosystèmes technologiques.

Au sein de la Home Access Automation, elle vous permet de communiquer avec tous les dispositifs d'automatisation des accès domestiques, de n'importe quelle marque.

Ainsi, vous gagnerez du temps, vous contrôlerez le tout avec simplicité, bref, vous aurez l'esprit tranquille.

Intuitive

Facile à installer et à utiliser

Adaptable

Vous permet d'ajouter un nombre illimité de dispositifs

Flexible

Vous permet de créer des groupes de produits interconnectés

Pratique

Fonctionne avec ou sans connexion web

Fonctionnelle

Vous pouvez contrôler les paramètres à distance via des applications dédiées

Armoires de commande



Un schéma unique pour tout : découvrez cette technologie extraordinaire

Une plate-forme unique au monde, qui **permet de créer des écosystèmes technologiques** en offrant une large gamme de solutions pour différents secteurs.

Cette plate-forme propriétaire qui caractérise les produits Bft, grâce aux cartes B-Eba et au récepteur Clonix U-Link, s'adapte à l'ensemble des protocoles et des produits d'automatisme des accès (même les produits BFT non natifs U-Link ou non BFT), et s'applique à plusieurs domaines. De cette manière, chaque dispositif devient intelligent et peut être interconnecté avec d'autres systèmes grâce à un langage qui évolue de plus en plus vers l'universalité.



U-Control HOME

U-Control HOME est l'application qui vous permet d'ouvrir le portail de votre maison, et de contrôler à distance les automatisations Bft via votre smartphone. La version IOS permet l'ouverture automatique de l'automatisme si vous vous trouvez à proximité.

U-Base 2

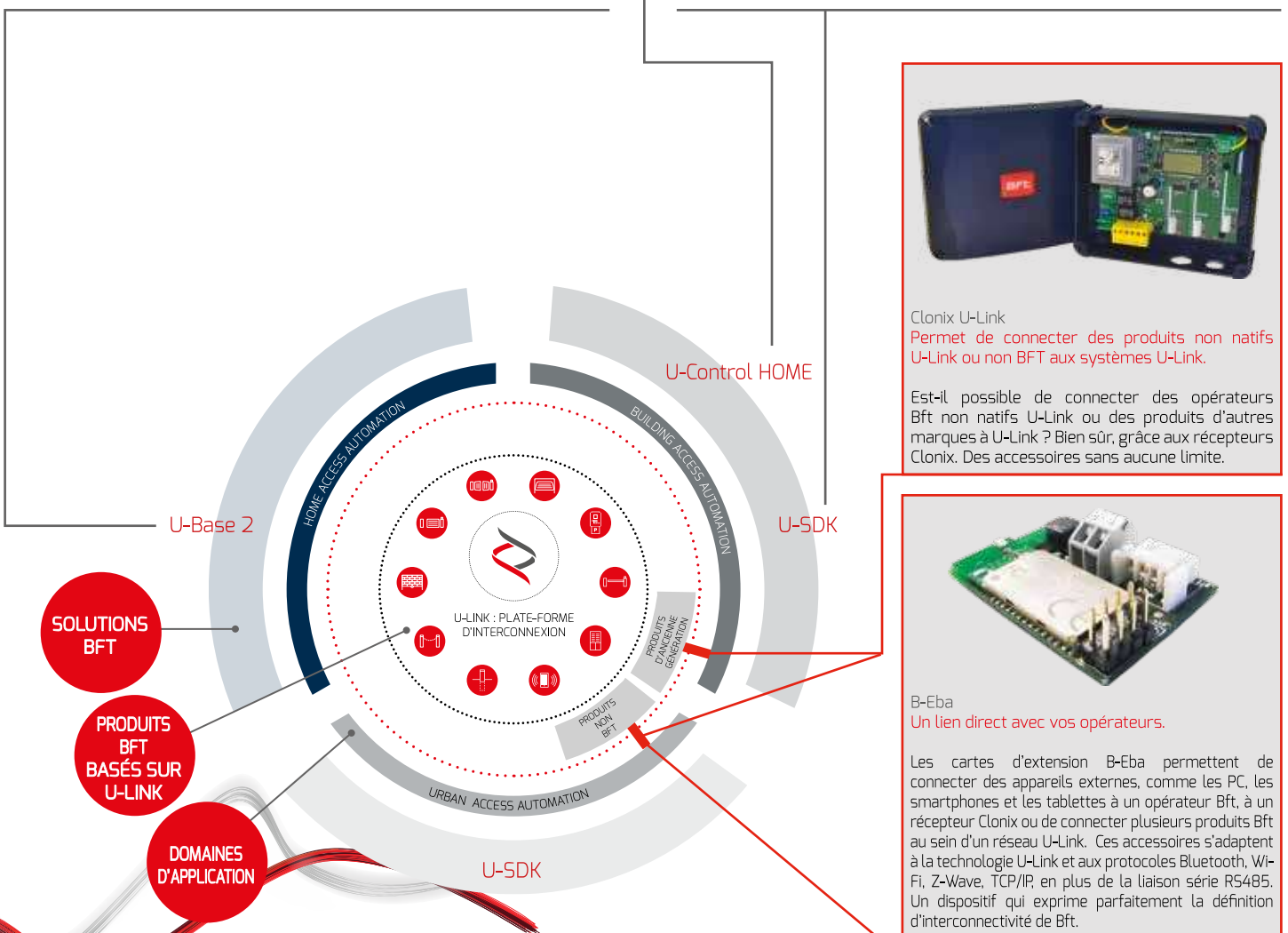


Un logiciel pour installer, effectuer la maintenance et identifier facilement les dysfonctionnements des opérateurs compatibles U-Link, le tout avec simplicité et confort.

U-SDK



U-SDK est l'application qui rend les automatisations Bft compatibles et faciles à intégrer à un réseau de gestion BMS pour la supervision de bâtiments.



Clonix U-Link
Permet de connecter des produits non natifs U-Link ou non BFT aux systèmes U-Link.

Est-il possible de connecter des opérateurs Bft non natifs U-Link ou des produits d'autres marques à U-Link ? Bien sûr, grâce aux récepteurs Clonix. Des accessoires sans aucune limite.



B-Eba
Un lien direct avec vos opérateurs.

Les cartes d'extension B-Eba permettent de connecter des appareils externes, comme les PC, les smartphones et les tablettes à un opérateur Bft, à un récepteur Clonix ou de connecter plusieurs produits Bft au sein d'un réseau U-Link. Ces accessoires s'adaptent à la technologie U-Link et aux protocoles Bluetooth, Wi-Fi, Z-Wave, TCP/IP, en plus de la liaison série RS485. Un dispositif qui exprime parfaitement la définition d'interconnectivité de Bft.



INFORMATION REGARDING THE PROTECTION OF THE INDUSTRIAL AND INTELLECTUAL PROPERTY RIGHTS OF BFT. BFT S.p.A. protects its industrial property by depositing trademarks, patents, models and designs. The intellectual property of BFT S.p.A. is protected by copyright law. BFT S.p.A. also protects its know-how by taking measures to protect the technical and commercial information inherent in its company and products. All the products in this catalogue are ORIGINAL BFT MODELS and only BFT S.p.A. is authorised to produce them and market them anywhere in the world. All the commercial names in this catalogue are owned by BFT S.p.A., and only BFT S.p.A. is authorised to use them in relation to the corresponding merchandise category. **FALSIFIERS WILL BE PROCEEDED AGAINST IN ACCORDANCE WITH BOTH CIVIL AND CRIMINAL LAW. THESE CONDITIONS NOT ONLY GUARANTEE THE INTELLECTUAL PROPERTY RIGHTS OF BFT, BUT ALSO PROTECT CUSTOMERS BY GUARANTEEING THAT THE PRODUCTS THEY ARE PURCHASING ARE ORIGINAL BFT PRODUCTS RESULTING FROM STUDIES AND DESIGNS WITHIN THE BFT COMPANY.**