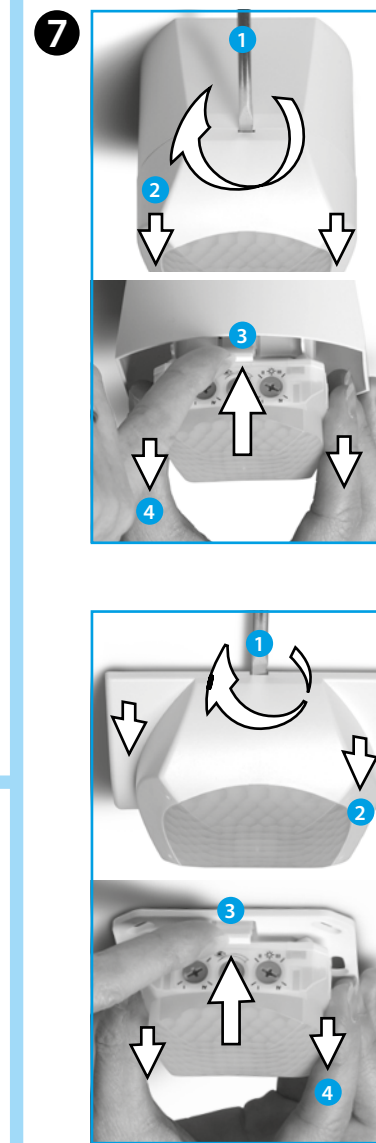
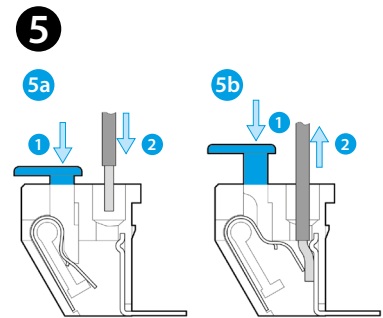
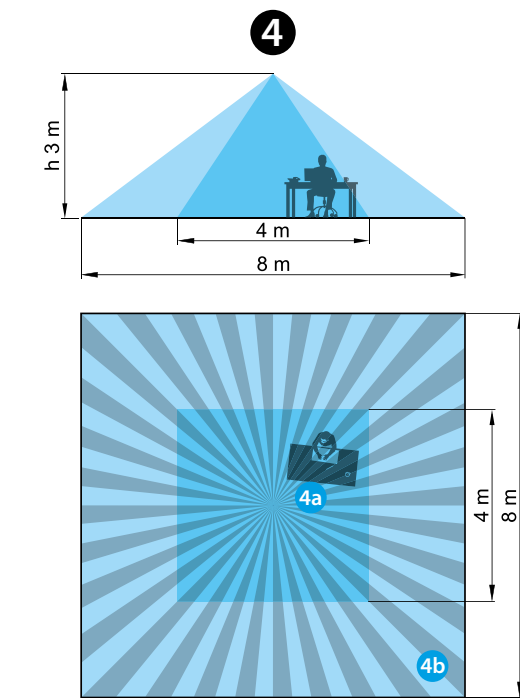
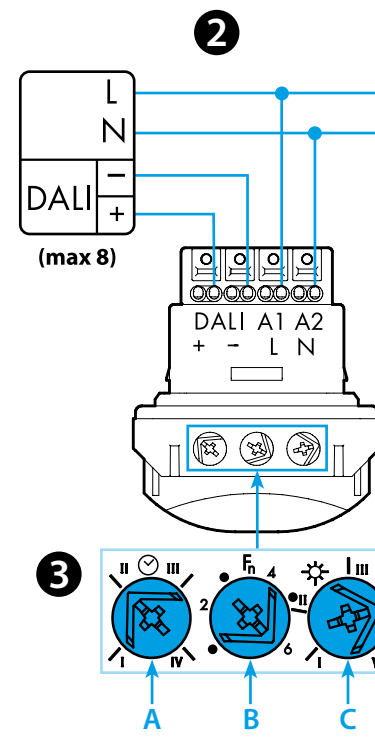
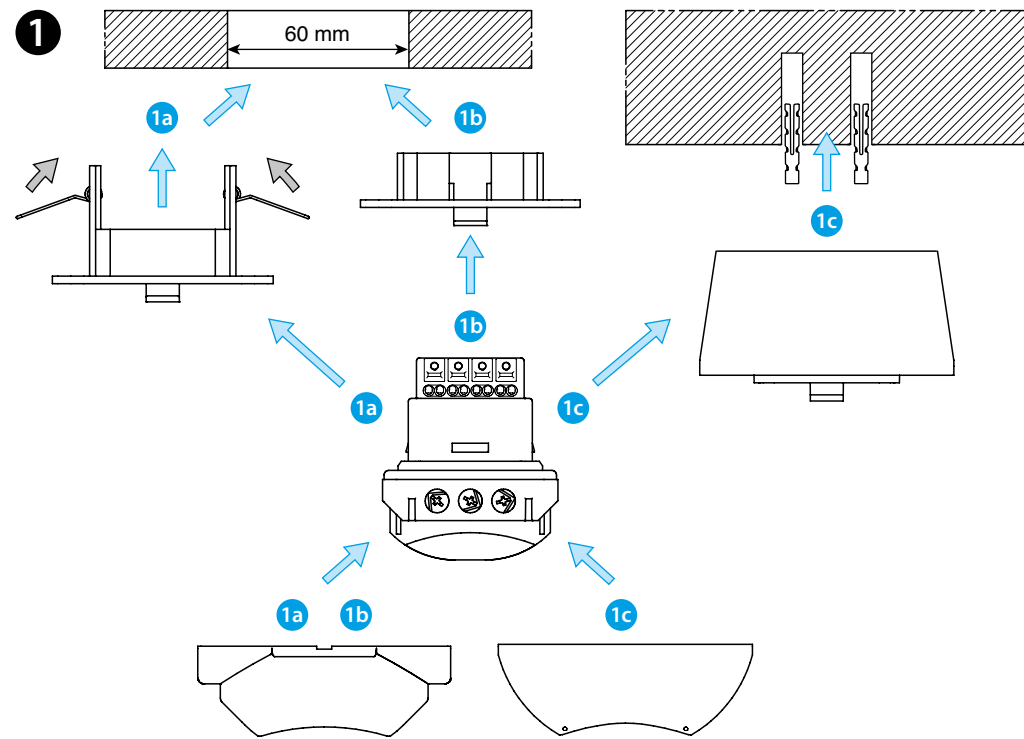




18.5D

EN 60669-1 / EN 60669-2-1	
18.5D.8.230.0000	
U _N (110...230)V AC (50/60 Hz)/DC	
U _{min} 96 V AC/DC	
U _{max} 253 V AC/DC	
P 1.7 VA (50 Hz)/0.4 W	
OUT	DALI (EN 62386) Max 8 DALI ECG (Electronic Control Gear)
(-10...+50)°C	
IP40	



FRANCAIS

18.5D DETECTEUR DE MOUVEMENTS ET DE PRESENCE DALI

- INSTALLATION**
 - 1a Montage en faux plafond
 - 1b Montage encastré
 - 1c Montage en saillie
- SCHEMA DE RACCORDEMENT**
Interface de contrôle DALI, 8 alimentations max
- REGLAGES**
 - A Réglage de la temporisation (I = 10 s / II = 5 min / III = 15 min / IV = 35 min)
 - B Sélection de la fonction:
 - 1 Contrôle dynamique de la luminosité avec sensibilité minimale (mouvement)
 - 2 Contrôle dynamique de la luminosité avec sensibilité maximale (présence)
 - 3 Allumage/préavis d'extinction (50%) et veilleuse (10%) avec sensibilité minimale
 - 4 Allumage/préavis d'extinction (50%) et veilleuse (10%) avec sensibilité maximale
 - 5 Allumage/préavis d'extinction (50%) et extinction avec sensibilité minimale
 - 6 Allumage/préavis d'extinction (50%) et extinction avec sensibilité maximale
 - C I. Sensibilité min (<20 lx)
II. 100 lx
III. 300 lx
IV. 800 lx
V. ON permanent (∞ lx)
- ZONE DE DETECTION**
Deux zones de détection (h=3m):
 - 4a Présence (micro-mouvements): (4x4)m
 - 4b Mouvement: (8x8)m
- BORNES PUSH-IN (RACCORDEMENT)**
 - 5a Raccordement
 - 5b Déconnexion
- FONCTIONNEMENT**
 - 6a Fonctions 1 et 2 (voir ci-dessus) - Allumage et contrôle dynamique de la lumière pour garantir le niveau minimum de luminosité réglé avec le sélecteur **B** C
 - 6b Fonctions 3 et 4 (voir ci-dessus) - Allumage à 100%, préavis d'extinction avec une puissance de 50% pendant 20s et lumière d'ambiance à 10%
 - 6c Fonctions 5 et 6 (voir ci-dessus) - Allumage à 100%, préavis d'extinction avec une puissance de 50% pendant 20s et extinction
- DEMONTAGE**

