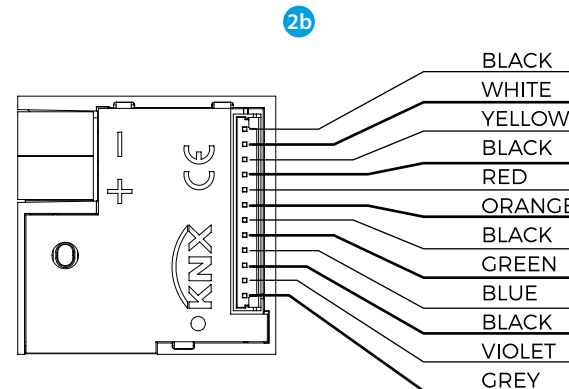
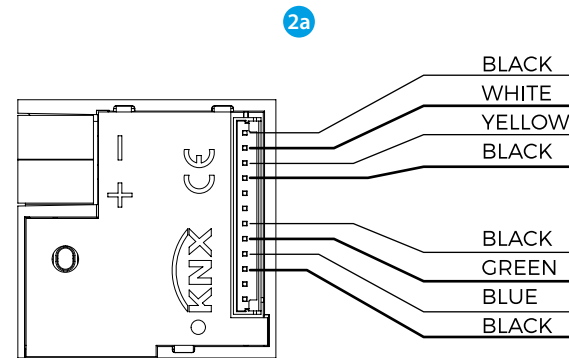
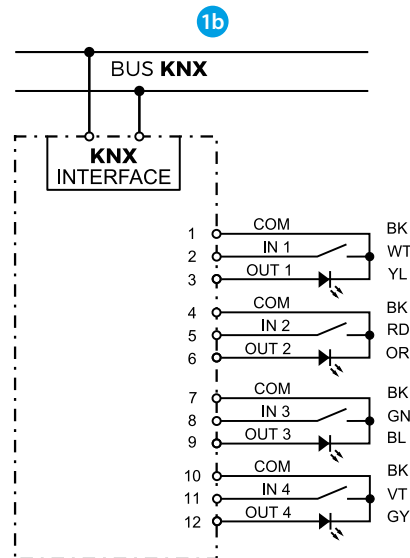
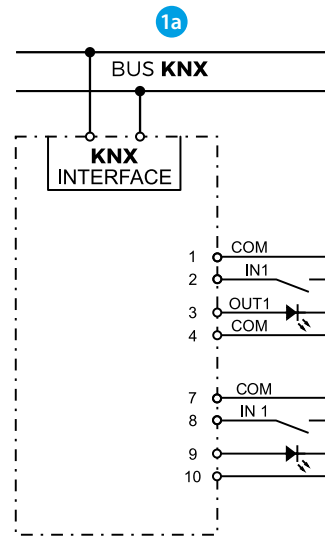



1K.02

1K.04


FRANCAIS

1K.02.9030 - Module KNX, 2 entrées / 2 sorties Led
 1K.04.9030 - Module KNX, 4 entrées / 4 sorties Led

Description du produit et de son fonctionnement

Le 1K.02.9030 possède 2 entrées digitales pour contact sec et 2 sorties pour la commande de LED.

Le module KNX 1K.04.9030 possède 4 entrées digitales pour contact sec et 4 sorties pour la commande de LED.

Ces appareils peuvent être utilisés en montage encastré grâce à leur taille compacte (34 x 34 x 11 mm)

Les entrées digitales peuvent fonctionner avec des capteurs, des boutons poussoirs traditionnels, etc... Les 4 canaux de sortie basse tension peuvent commander des LED de visualisation de l'état du poussoir traditionnel sur un panneau synoptique

Fonctions disponibles pour chaque entrée:

- Envoi de télégramme pour fermeture/ouverture du contact
- Envoi télégramme pour appui court/long
- Contrôle de variation
- Contrôle de volets roulants et store vénitiens
- Contrôle de scénarios
- Séquences de 3 commandes appuis courts/longs
- Séquences de 3 commandes avec commutation
- Combinaisons, télérupteur on/off sur 2 ou 3 objets, 1 bit
- Compteur d'impulsions sur front montant/descendant
- Activer/désactiver les objets sur chaque entrée

Les sorties peuvent commander des LED en basse tension.

8 blocs de fonctions logiques sont configurables librement avec ETS. L'interface de communication KNX est inclus.

Programme d'application ETS

- Nombre maximum d'adresse de groupe: **53**
Correspond au nombre maximum d'adresses de groupe différentes que l'appareil peut mémoriser
- Nombre maximum d'associations: **60**
Correspond au nombre maximum d'associations entre les objets de communication et les adresses de groupe que l'appareil peut mémoriser.

Attention: Il existe une limite au nombre d'associations que vous pouvez créer sur un même dispositif, entre les objets de communication de transmission (retour d'information sur les sorties) et les objets de communication en réception (sur les sorties).

Si vous voulez, sur le même dispositif, ajouter une adresse de groupe liée avec un objet de communication de transmission (retour d'information) à un objet de communication en réception qui a déjà une adresse de groupe différente, vous pouvez ajouter au maximum **8 adresses de groupe** sur le dispositif.

Caractéristiques techniques

Alimentation	Via bus EIB/KNX 21...31V DC Courant absorbé <5 mA
Élément de commande	Bouton poussoir et led rouge EIB/KNX
Raccordement	Connecteur 12 câbles AWG24 Connecteur EIB/KNX
Entrées	2 (1K.02.9030) - 4 (1K.04.9030) Longueur maxi du câble : 10m (câble torsadé) Tension de lecture: 3,3V
Sorties	2 (1K.02.9030) - 4 (1K.04.9030) Courant / tension par led 0,5mA/3,3V
Données mécaniques	Boîtier en plastique PC/ABS
Plage de température d'utilisation	-5°C + 45°C
Indice de protection	IP20
	Conforme à EN 50491-2

1a Schema de raccordement 1K.02.9030

1b Schema de raccordement 1K.04.9030

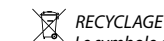
2a Connecteur câblé pour 1K.02.9030

1.	NOIR	COMMUN
2.	BLANC	ENTRÉE 1
3.	JAUNE	SORTIE 1
4.	NOIR	COMMUN
5.	NON UTILISÉ	
6.	NON UTILISÉ	
7.	NOIR	COMMUN
8.	VERT	ENTRÉE 3
9.	BLEU	SORTIE 3
10.	NOIR	COMMUN
11.	NON UTILISÉ	
12.	NON UTILISÉ	

2b Connecteur câblé pour 1K.04.9030

1.	NOIR	COMMUN
2.	BLANC	ENTRÉE 1
3.	JAUNE	SORTIE 1
4.	NOIR	COMMUN
5.	ROUGE	ENTRÉE 2
6.	ORANGE	SORTIE 2
7.	NOIR	COMMUN
8.	VERT	ENTRÉE 3
9.	BLEU	SORTIE 3
10.	NOIR	COMMUN
11.	VIOLET	ENTRÉE 4
12.	ENTREE	SORTIE 4

Téléchargement via: findernet.com



Le symbole de la poubelle barrée sur l'équipement ou l'emballage signifie, qu'en fin de vie, le produit doit être éliminé dans une structure de récupération et de recyclage appropriée. Il peut être retourné au fournisseur lors de l'achat d'un nouvel appareil. Une collecte efficace des déchets recyclables permet d'éviter des effets négatifs sur l'environnement ainsi que sur la santé des utilisateurs. Elle encourage également la réutilisation ou le recyclage des matériaux.