

**CARACTERISTIQUES TECHNIQUES**

ALIMENTATION: 2 PILES ALCALINES 1.5 V AAA

PLAGES DE REGLAGE DE LA TEMPERATURE: (+5...+37)°C

PLAGES DE REGLAGE DE LA TEMPERATURE ANTIGEL: (+2...+8)°C

DIFFERENTIEL THERMIQUE: (0,2 - 0,5)°C réglable

SONDÉ: NTC

DEGRE DE PROTECTION: IP20

SORTIE: RELAIS

POUVOIR DE COUPE DU CONTACT: 5 A 250 V AC

MONTAGE: PAROI

fig. 1

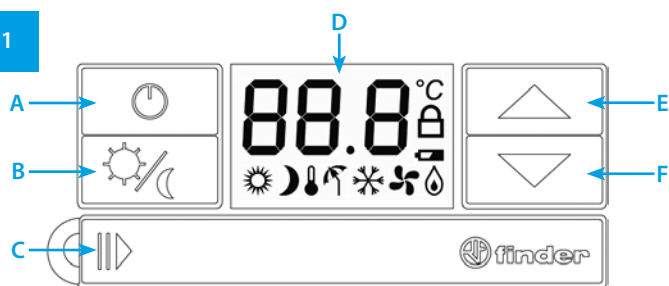


fig. 2



fig. 3

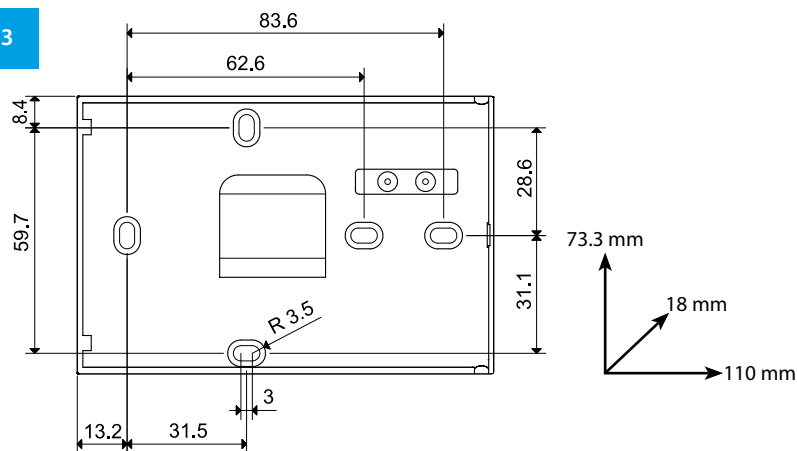


fig. 4

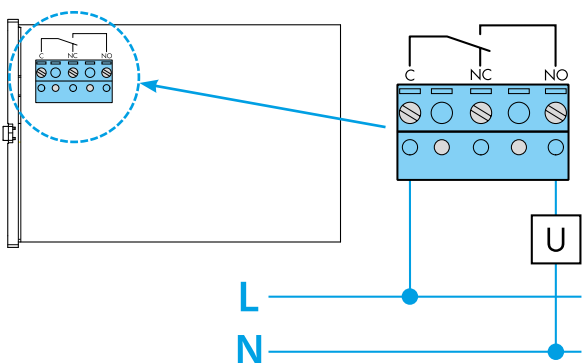
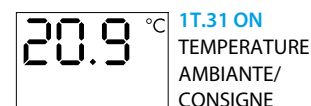


fig. 5


**LEGENDE COMMANDE (fig.1)**
**A ALLUME / ETEINT (ANTIGEL en fonction avec le thermostat en position OFF)**
**B CONFORT / REDUIT E AUGMENTER**
**C ACCES PILES F DIMINUER**
**D ECRAN A + B ETE / HIVER**
**LEGENDE ECRAN (fig.1)**
**CONFORT**
**HIVER**
**REDUIT**
**CLIMATISATION ON**
**ANTIGEL**
**CHAUFFAGE ON**
**ETE**
**ETAT PILE**
**VERROUILLAGE**

**INSTALLATION ET RACCORDEMENTS**
**CONSIGNE DE SECURITE:** avant de raccorder le thermostat, vérifier que la tension de commande de la charge (chaudière, pompe etc...) n'est pas raccordée et qu'elle correspond à la valeur maximale indiquée à l'intérieur du thermostat.

**MISE EN PLACE:** installer le thermostat loin de toute source de chaleur (radiateur, rayonnement solaire, cuisinière) et des portes ou fenêtres, à environ 1,5m du sol.

**INSTALLATION**

- Ouvrir le thermostat en appuyant sur le pivot encastré situé à gauche de l'appareil (fig.2).

- Fixer la partie arrière sur la paroi (fig.3).

- Raccorder la charge sur le bornier suivant le schéma électrique (fig.4).

**SCHEMA DE RACCORDEMENT (fig.4)**

U charge

C contact commun

NO contact normalement ouvert

NC contact normalement fermé

**MISE EN SERVICE / ARRÊT DU THERMOSTAT**

Appuyer sur le bouton .

**SELECTION DU DIFFERENTIEL THERMIQUE**

Avec le thermostat en position Arrêt (OFF), il est possible de visualiser le différentiel thermique en pressant les boutons + pendant T &gt; 1s. Presser les boutons ou pour sélectionner une valeur de 0,2°C ou 0,5°C. Après quelques secondes, apparaîtra le symbole OFF sur l'écran.

**FONCTION ANTIGEL**

Lorsque le thermostat est à l'arrêt (OFF) la fonction antigel est active. Régler la valeur de la température entre (+2...+8)°C en appuyant sur les boutons et .

En cas de démarrage de la chaudière les icônes apparaîtront sur l'écran.

**CONSIGNE ETE/HIVER**

Le thermostat peut être utilisé en chauffage ou en conditionnement d'air selon le raccordement effectué. Appuyer en même temps sur les boutons + pour passer de la fonction

ETE à la fonction HIVER et vice versa. En fonction été le parasol apparaîtra, (accompagné du symbole ventilateur quand le système est en cours de fonctionnement). En fonction hiver, apparaîtra le flocon de neige (accompagné du symbole de la flamme quand le système de chauffage est actif).


**FONCTIONNEMENT CONFORT/REDUIT**

Appuyer sur le bouton pour passer du fonctionnement confort à réduit et viceversa. Apparaîtront alternativement l'icône soleil pour le confort et la lune pour le mode de fonctionnement réduit.

**REGLAGE DE LA TEMPERATURE**

Choisir la fonction ETE ou HIVER, CONFORT ou REDUIT, et régler des valeurs de température comprises entre (+5...+37)°C avec les boutons augmenter ou diminuer .

Appuyer sur le bouton ou &lt; 1s pour visualiser la température sélectionnée.

Appuyer sur le bouton ou &gt; 2s pour modifier la température sélectionnée de 0,1°C.

Appuyer sur le bouton ou &gt; 5s pour modifier la température sélectionnée de 1°C.

**NOTE DE FONCTIONNEMENT**

- Pendant la phase de fonctionnement, la température ambiante s'affiche.

- Quand la chaudière est active le symbole de la flamme s'affiche.

- Quand le conditionnement d'air est actif le symbole du ventilateur s'affiche.

**BLOCAGE THERMOSTAT**

Appuyer sur les touches + pendant 3 secondes pour verrouiller ou déverrouiller le thermostat. Le symbole indiquera que le thermostat est verrouillé.

**PILES**

Alimentation: 2 PILES ALCALINES 1,5V AAA.

Lorsque les piles sont déchargées, il apparaît sur l'écran l'icône . Pour les remplacer, voir la fig.5.

L'élimination des piles usagées se fera selon les normes en vigueur.

