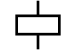


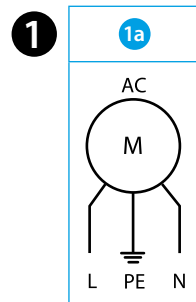



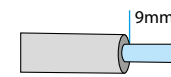


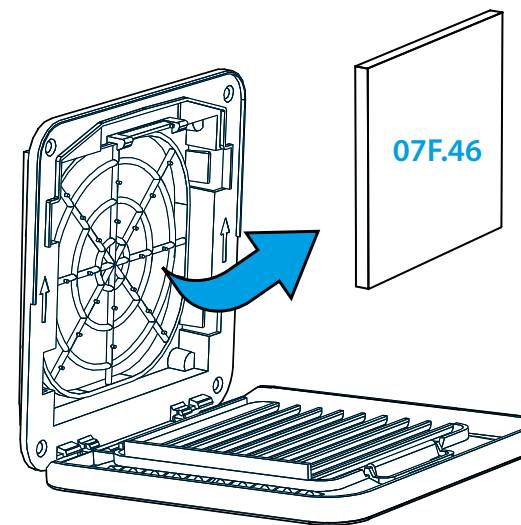
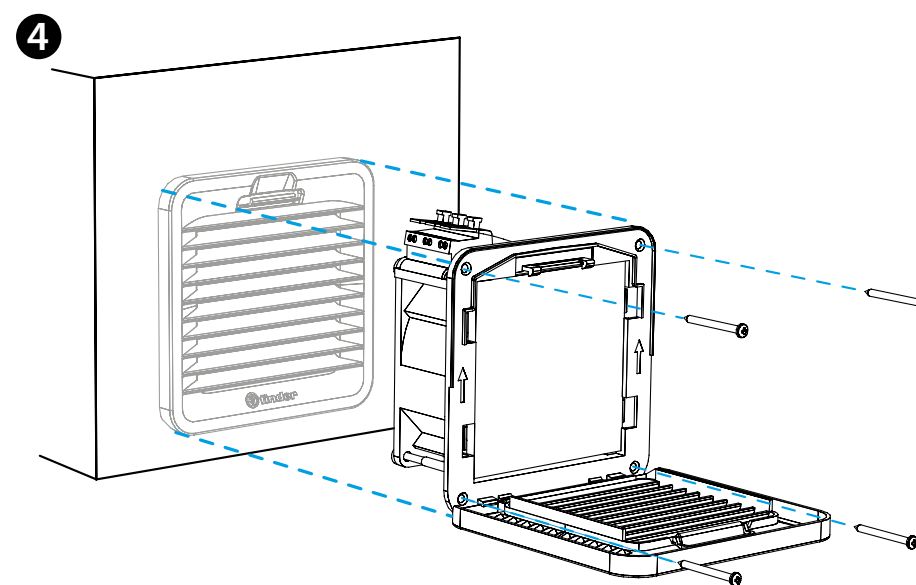
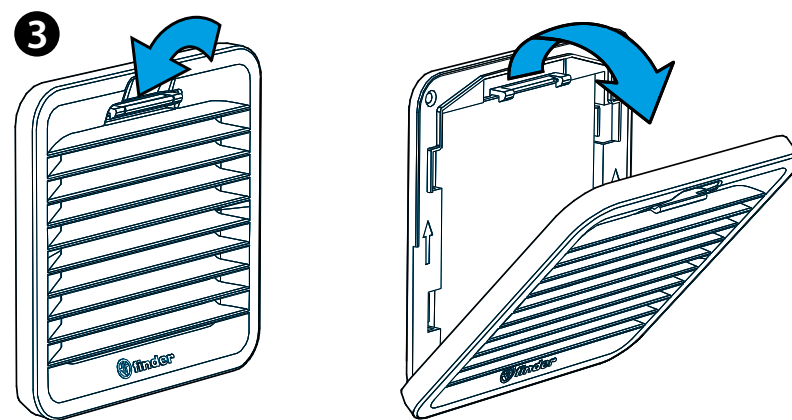
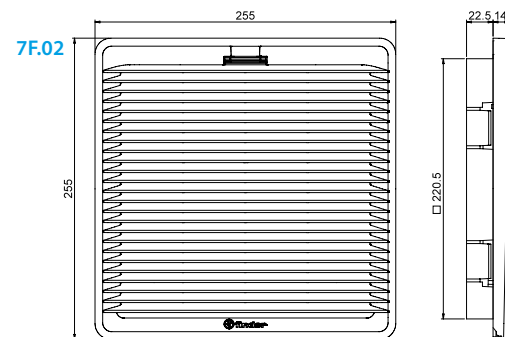
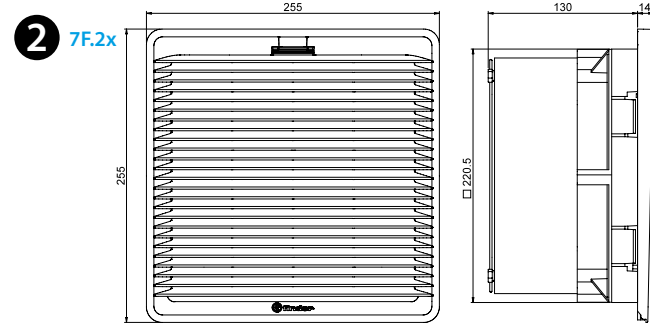
7F.20-4400

7F.02

7F.2x.x.xxx.4400 7F.2x.x.xxx.4400.0	
	U _N 110...120 V AC (50/60 Hz) (8.120) U _N 230...240 V AC (50/60 Hz) (8.230)
	P _N 120 V AC (50/60 Hz) 72/120 W P _N 230 V AC (50/60 Hz) 69/112 W
OUT	m ³ /h (50/60Hz) 400/445
	m ³ /h (50/60Hz) + 7F.02 270/300
	dB (A) 72 (AC)
(-15...+55)°C	
IP54 / Type 12	
	
For Use on a Flat Surface of a Type 1, 12 Enclosure Use copper conductor only, 90°C min Conductor size 14-18 AWG Surrounding air temperature 55°C	



	0.75...2.5 mm ²
	18...14 AWG
	



FRANCAIS

7F.20 VENTILATEUR À FILTRE
7F.21 VENTILATEUR À FILTRE AVEC FLUX D'AIR INVERSÉ

- 1a SCHEMA DE RACCORDEMENT AC**
- 2 DIMENSIONS (mm)**
7F.2x Ventilateur
7F.02 Grille
- 3 OUVERTURE DE LA GRILLE – REMPLACEMENT DU FILTRE**
Filtre de rechange 07F.46
Classe du filtre
EU3 selon DIN 24185, taux de filtration (80...90)%
Matériau du filtre
Fibre synthétique à construction progressive, température jusqu'à 100°C, autoextinguible, classe F1 (DIN 53438)
- 4 MONTAGE (exemple)**
L'installation avec les clips uniquement est optimisé pour des tôles de 1.5mm d'épaisseur.
Le montage est également possible avec des épaisseurs de tôle de 2.5 mm
Fixation par vis (fournies) recommandé.
Couple de serrage 0.3 Nm.

NOTE

7F.2x.x.xxx.4400	Ventilateur	Couleur grise	RAL 7035
7F.2x.x.xxx.4400.0	Ventilateur	Couleur grise	RAL 9004
7F.02.0.000.4000	Grille	Couleur grise	RAL 7035
7F.02.0.000.4000.0	Grille	Couleur grise	RAL 9004