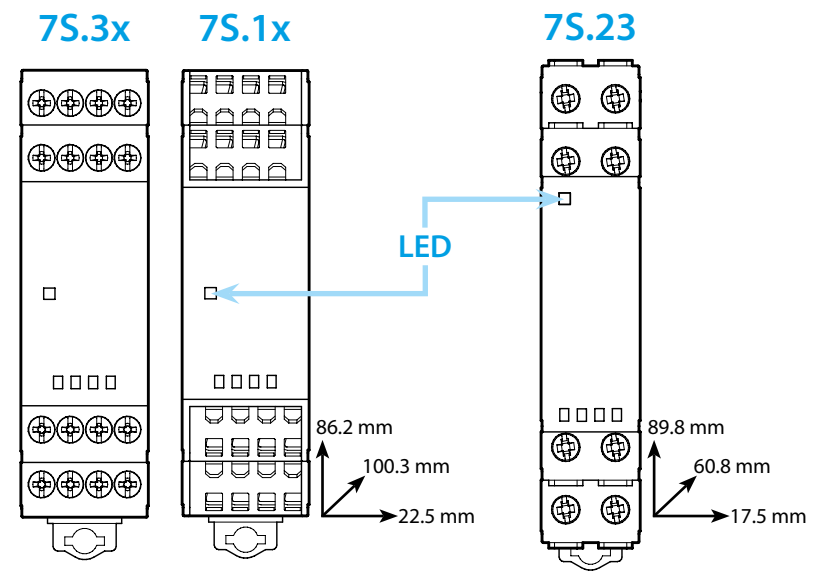




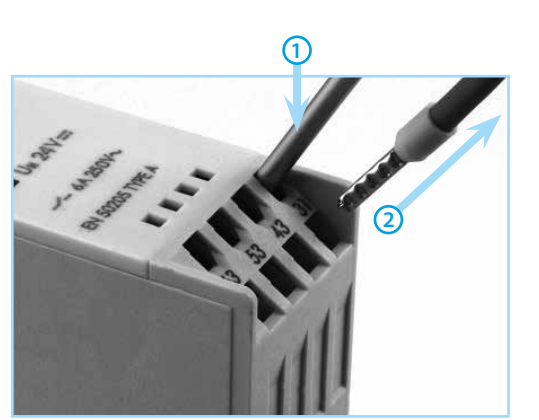
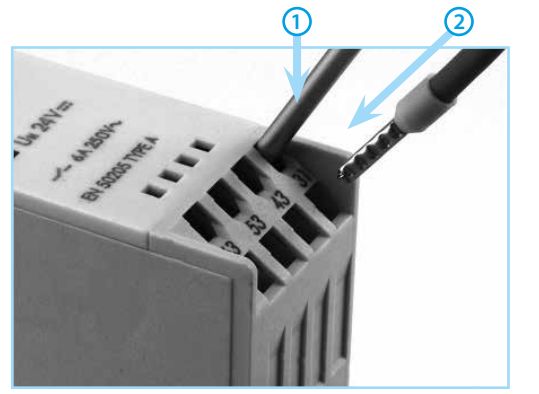
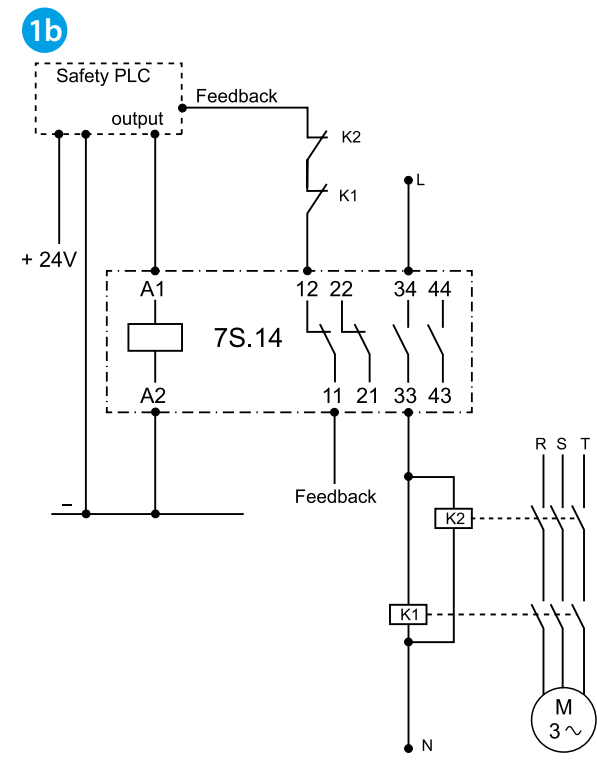
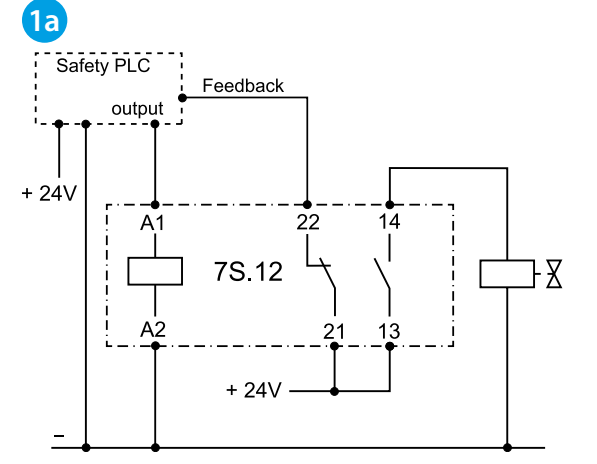
7S.xx **7S.23**

	7S.xx.8.xxx.xxx0 230 U _{min} - U _{max} (195...264)V AC 120 U _{min} - U _{max} (93.5...137.5)V AC	7S.xx.9.xxx.xxx0 012 U _{min} - U _{max} (9.6...14.4)V DC 024 U _{min} - U _{max} (16.8...30)V DC 110 U _{min} - U _{max} (77...137.5)V DC	7S.23.9.xxx.0210 012 U _{min} - U _{max} (9.6...14.4)V DC 024 U _{min} - U _{max} (19.2...28.8)V DC 048 U _{min} - U _{max} (38.4...57.6)V DC 110 U _{min} - U _{max} (88...132)V DC
	P 2.3 VA (50 Hz) / 1 W		
	6 A 250 V AC	10 A 250 V AC	
	AC1 1500 VA AC15 (230V) 3 A DC1 (30/110/220)V (6/0.6/0.2) A [7S.x2]	AC1 2500 VA AC15 (230 V) 5 A DC1 (30/110/220)V (6/0.6/0.2)A	
	DC13 (24V) 1 A [7S.x2] 3 A [7S.x4] 3 A [7S.x6]	DC13 (24 V) 5 A	
	(-40...+70)°C		

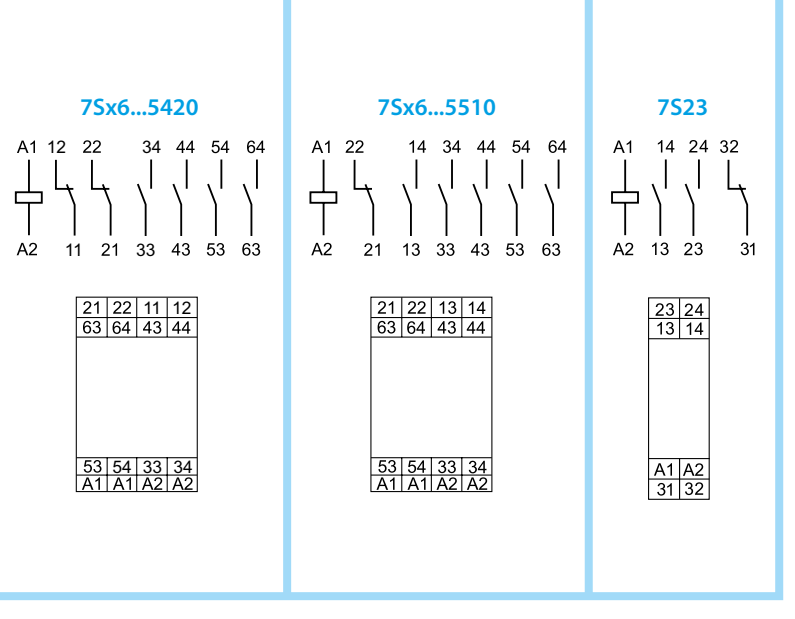
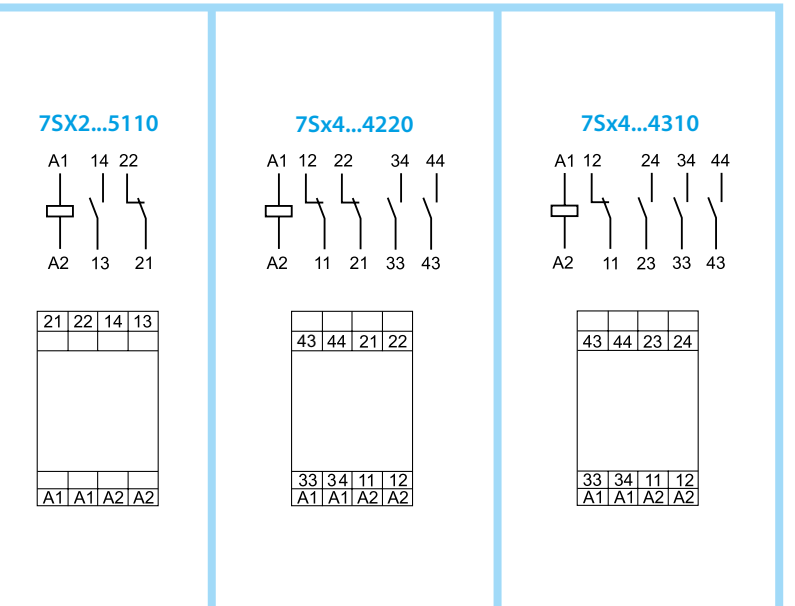
EN 61810-3 TYPE A IP20



Utility Model - IB7500XX0VXX - 12/22 - Finder S.p.A. con unico socio - 10040 ALMESE (TO) - ITALY



	9mm	9mm
	1x6 / 2x2.5 mm ² 1x10 / 2x14 AWG	1x4 / 2x2.5 mm ² 1x12 / 2x14 AWG
	1x1.5 mm ² 1x14 AWG	1x1.5 mm ² 1x16 AWG



Relay	Load	Vn (V)	In (A)	PFD	PFH	T cycle (s)	B10d	DC avg/SIL
7S.12/32...5100 (T)	AC1	250 V AC	6	5.21E-04	5.21E-08	180	220.000	90%/SIL2
	DC13	24 V DC	4	4.88E-04	4.88E-08	120	350.000	90%/SIL2
7S.14/7S.34...4220 (T) 7S.14/7S.34...4310 (T)	AC15	250 V AC	1	3.29E-04	3.29E-08	240	250.000	90%/SIL2
			2	7.51E-04	7.51E-08	180	160.000	90%/SIL2
	DC13	24 DC	3	1.42E-03	1.42E-07	180	85.000	90%/SIL2
			1	6.00E-03	6.00E-07	30	2.000.000	90%/SIL2
7S.16/7S.36...5420 (T) 7S.16/7S.36...5510 (T)	AC15	250 V AC	0,75	6.00E-03	6.00E-07	30	2.000.000	90%/SIL2
			3	1.50E-03	1.50E-07	600	400.000	90%/SIL2
	AC1	250 V AC	0.1	1.20E-03	1.20E-07	30	10.000.000	90%/SIL2
			6	1.20E-03	1.20E-07	600	500.000	90%/SIL2
7S.23/7S.P3...0210 (T)	DC13	24 V DC	4	1.00E-03	1.00E-07	600	600.000	90%/SIL2
			2	1.20E-03	1.20E-07	300	1.000.000	90%/SIL2
	AC15	250 V AC	3	4.00E-03	4.00E-07	300	300.000	90%/SIL2
			2	6.00E-03	6.00E-07	30	2.000.000	90%/SIL2
7S.16/7S.36...5420 (T) 7S.16/7S.36...5510 (T)	AC15	250 V AC	1	1.71E-03	1.71E-07	30	7.000.000	90%/SIL2
			3	5.22E-03	5.22E-07	300	230.000	90%/SIL2
7S.23/7S.P3...0210 (T)	AC1	250 V AC	1	3.16E-03	3.16E-07	300	380.000	90%/SIL2
			6	2.40E-03	2.40E-07	300	500.000	90%/SIL2
7S.23/7S.P3...0210 (T)	DC13	24 V DC	4	1.40E-03	1.40E-07	300	860.000	90%/SIL2
			2	9.23E-03	9.23E-07	30	1.300.000	90%/SIL2
7S.23/7S.P3...0210 (T)	AC1	230 V AC	5	2.00E-03	2.00E-07	300	600.000	90%/SIL2
			5	1.33E-03	1.33E-07	300	900.000	90%/SIL2

Probabilistic constraints

T1	1 year
MTTR	8h
MTR	0.5 h
PFD*	1E5 x PFH

FRANCAIS

7S
Relais modulaires à contacts guidés liés mécaniquement

- 1a** Commutation directe de la charge et contact de diagnostic - alimentation commune
- 1b** Commutation indirecte de la charge et contact de diagnostic - tensions différentes

Relais à contacts guidés liés mécaniquement pour application de sécurité jusqu'à SIL 2. En tant que système à simple canal (1oo1), la fonction de diagnostic est confié à un automate de sécurité destiné à la détection de panne avant que la fonction de sécurité soit requise. Aucun test dynamique n'est prévu ou imposé par le fabricant. Si le contact NO ne s'ouvre pas lorsque la bobine du relais n'es plus alimentée, le contact NC ne devra pas se fermer afin d'empêcher le redémarrage de la machine. L'utilisation de relais en tant que dispositif de pour la réalisation d'une fonction de sécurité, nécessite que le circuit électrique soit conforme aux normes en vigueur concernant les applications de sécurité.

Le contact NO du relais doit couper l'alimentation de la charge lorsque la bobine du relais n'est plus alimentée. Avec ce principe, le défaut de fermeture du contact NO est un défaut de sécurité tandis que le défaut d'ouverture est un défaut dangereux. Le système est conçu avec une logique 1oo1 prévoit un intervalle T1 comme preuve d'essai. Il est supposé que le temps pour redémarrer le système après une défaillance dangereuse, est égal à MTTR et le temps pour effectuer le remplacement des 7S, est égal à MTR.

* Considérant que la fréquence d'appel "de la fonction de sécurité" ne doit pas dépasser 1,14 ans (10000 heures)

- Conseils d'installation
- Il est recommandé d'installer un dispositif de protection contre les surtensions (SPD) pour protéger les dispositifs de sécurité
 - Il est recommandé d'installer un dispositif de protection contre les sur intensité pour protéger la charge commutée
 - Vérifier que l'indice de protection (IP) de l'armoire électrique dans laquelle le relais de la série 7S soit adapté à l'application.

